

Trappe de visite AluLight Deco

avec insert spécial en placoplâtre (12,5mm, 25mm) pour la fabrication avec des exigences élevées en matière de qualité de surface, pour le montage dans les murs et les plafonds dans la construction sèche...



Avantages du produit

- Production de surfaces de haute qualité avec un minimum de travail
- Le panneau du couvercle de la trappe peut être essuyé avec un chiffon humide
- Haute résistance de la surface à la moisissure et au jaunissement

Description du produit

La trappe de visite AluLight Deco est destinée à être installée dans les murs et les plafonds en construction sèche pour produire des surfaces de haute qualité. La surface du panneau en plaque de plâtre spécial est lisse, blanche et sans pores et fixée sans la tête de vis. Avec un minimum de travail de finissage, il est possible d'obtenir des surfaces de haute qualité, par exemple, dans un niveau de qualité Q3. Le couvercle est fixé des deux côtés par des bras de sécurité auto-ajustables. Les bras de sécurité garantissent l'arrêt du couvercle chaque fois que la porte est ouverte.

Limites de fournitures

- ✓ Trappe de visite
- ✓ Kit de montage de capuchons de protection pour vis
- ✓ Instructions de montage

Montage et fixation

Montage simple du cadre dans l'ouverture de construction. Celle-ci doit être supérieure d'environ 5 à 10 mm aux dimensions de montage de la trappe de visite. Dans le cas d'une installation murale, les serrures doivent toujours être disposées en haut. La trappe se fixe dans le cadre à travers le lambris avec des vis pour cloison sèche à fournir par le client. Les capuchons de protection fournis sont fixés à l'arrière sur les pointes des vis. Remplir les joints et remonter le couvercle à rabat après le revêtement séparé. Effectuer ensuite un test de fonctionnement, en ouvrant et fermant plusieurs fois. Veuillez toujours observer les instructions de montage fournies.

Masticage et peinture

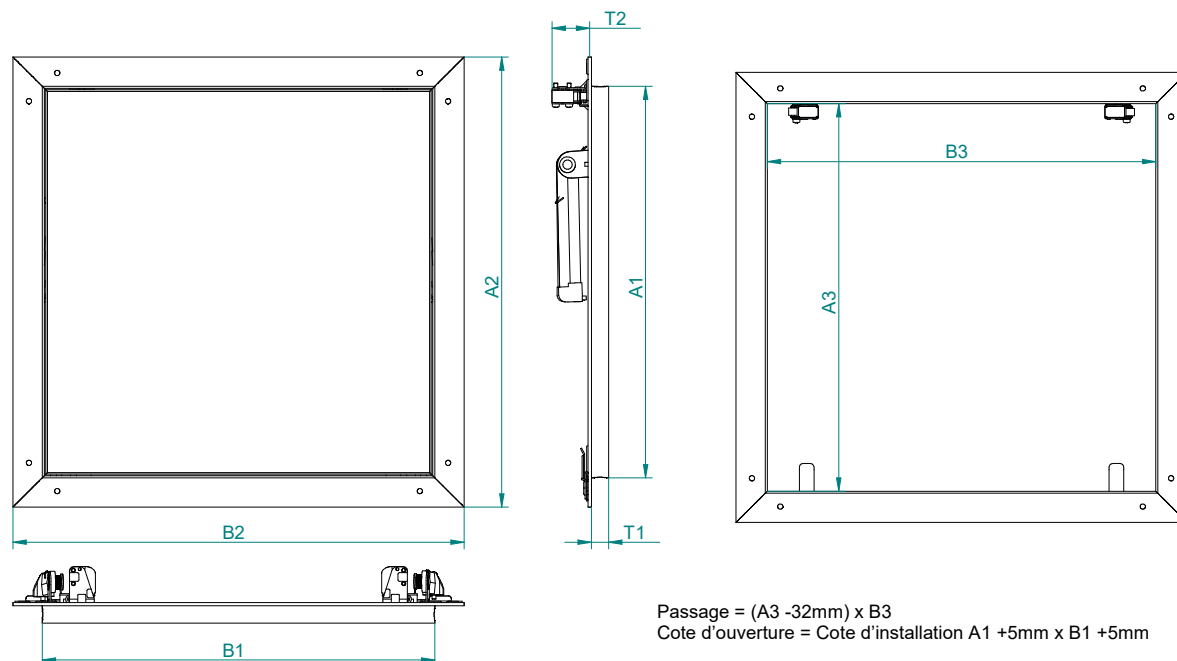
Comblez l'espace entre le cadre de montage et l'ouverture de construction. Enlever complètement tous les résidus de mastic et de peinture. Les surfaces métalliques doivent être propres !

Nettoyage et maintenance

Les composants de la trappe de visite doivent être nettoyés avec des agents nettoyants non agressifs ou à sec. La trappe doit toujours être correctement fermée. Vérifier de temps en temps le bon fonctionnement des fermetures. La trappe de visite est sans entretien

Trappe de visite AluLight Deco

avec insert spécial en placoplâtre (12,5mm, 25mm) pour la fabrication avec des exigences élevées en matière de qualité de surface, pour le montage dans les murs et les plafonds dans la construction sèche...



Gamme de produits

Plaque de plâtre intégrée de **12,5mm**, certifiée CE selon DIN EN 520: Type A

N° Commande	Taille A x B (V)	Cotes montage A1 x B1	Cotes hors tous A2 x B2	Largeur interne A3 x B3	profondeur		Poids en kg
					T1	T2	
22-005	200 x 200	194,5 x 194,5	238,5 x 238,5	191,5 x 191,5	13	30	0.8
22-006	300 x 300	294,5 x 294,5	338,5 x 338,5	291,5 x 291,5	13	30	1.3
22-007	400 x 400	394,5 x 394,5	438,5 x 438,5	391,5 x 391,5	13	30	2.3
22-008	500 x 500	494,5 x 494,5	538,5 x 538,5	491,5 x 491,5	13	30	2.9
22-009	600 x 600	594,5 x 594,5	638,5 x 638,5	591,5 x 591,5	13	30	4.7

Plaque de plâtre intégrée de **2 x 12,5mm**, certifiée CE selon DIN EN 520: Type A

N° Commande	Taille A x B (V)	Cotes montage A1 x B1	Cotes hors tous A2 x B2	Largeur interne A3 x B3	profondeur		Poids en kg
					T1	T2	
22-015	200 x 200	195 x 195	239 x 239	192 x 192	25,5	30	1.3
22-016	300 x 300	295 x 295	339 x 339	292 x 292	25,5	30	2.3
22-017	400 x 400	395 x 395	439 x 439	392 x 392	25,5	30	4.3
22-018	500 x 500	495 x 495	539 x 539	492 x 492	25,5	30	5.6
22-019	600 x 600	595 x 595	639 x 639	592 x 592	25,5	30	7.8

Toutes les cotes en mm, (V = côté fermeture)