

Alumatic Light Frame Trappe de visite

préparé pour des inserts de 25 mm (placoplâtre ou panneaux légers en laine de bois)



Image : Exemple d'installation dans un plafond en laine de bois



Avantages du produit

- grand champ d'application, possibilité d'utiliser des panneaux sur le chantier.

Description du produit

Notre trappe de visite Alumatic Light Frame est spécialement conçue pour être installée dans des constructions de plafonds suspendus et des montages muraux sans contrainte d'incendie, lorsqu'un accès permanent à la cavité du mur ou du plafond est requis (p. ex. : travaux de maintenance). L'Alumatic Light Frame est livrée sans insert. Le battant du clapet est sécurisé des deux côtés par des bras de sécurité auto-ajustables. Les bras d'arrêt de sécurité garantissent l'interception du battant à chaque ouverture. Les fermetures à ressort dissimulées ouvrent et ferment la trappe de visite par simple pression.

Ne convient pas pour les piscines couvertes, les applications extérieures et les constructions résistantes aux balles.

Limites de fournitures

- ✓ Trappe de visite préparée pour des inserts de 25 mm (plaque de plâtre ou panneaux légers en laine de bois)
- ✓ Kit de montage de capuchons de protection pour vis
- ✓ Instructions de montage

Montage et fixation

Le cadre du panneau de porte est adapté au montage de panneaux par le client. La profondeur du cadre est de 26 mm exactement. Lors du montage des panneaux, veuillez respecter les consignes du fabricant de panneaux et n'utiliser que des vis adaptées. Vérifiez précisément si les panneaux sont adaptés à un vissage uniquement sur le bord et quels sont les écarts de vissage maximum prescrits par le fabricant de panneaux.

Pour les grandes dimensions, des profilés de renforcement (profilés de plafond CD) sont éventuellement nécessaires.

Le poids du panneau ne doit pas dépasser 25 kg par m² par rapport à l'épaisseur de 26 mm. Pour des poids plus élevés, veuillez adresser une demande détaillée à RUG SEMIN avec une description précise des panneaux à monter !

En cas de montage de panneaux légers en laine de bois, les instructions de montage du fabricant du système de plafond doivent être respectées en conséquence.

Travaux d'enduisage et de peinture (En cas d'installation dans des murs et des plafonds en placoplâtre)

Enduire séparément le joint entre le cadre de montage et l'ouverture de construction et le couvercle de la trappe de visite, laisser sécher et repeindre ensuite. Enlever complètement tous les restes d'enduit et de peinture. Les surfaces métalliques doivent être propres. Procéder ensuite à un essai de fonctionnement, ouverture et fermeture répétées.

Nettoyage et entretien

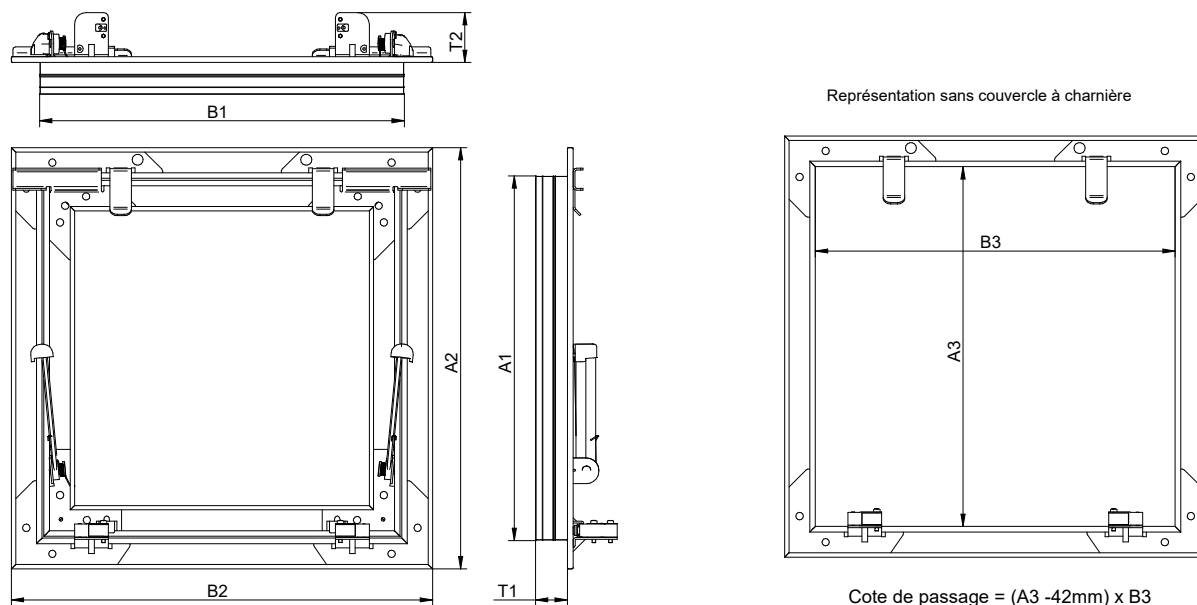
Les composants de la trappe de visite doivent être nettoyés avec des produits de nettoyage doux classiques ou à sec. La trappe doit toujours être correctement fermée. Contrôler le fonctionnement des fermetures de temps en temps si nécessaire. La trappe de visite ne nécessite aucun entretien.

Réalisations spéciales

- Taille minimale 300x300 ↔ Taille maximale 625x1250
- Tailles intermédiaires disponibles par incréments de 10 mm (limite de taille en fonction de l'épaisseur des planches)
- Disponible jusqu'à une profondeur d'encastrement de 50 mm.
- Disponible également en tant que trappe de visite à deux battants
- Différents types de serrures disponibles séparément (Serrure à cylindre, serrure carrée, insert pour cylindre profilé)

Alumatic Light Frame Trappe de visite

préparé pour des inserts de 25 mm (placoplâtre ou panneaux légers en laine de bois)



Gamme de produits "Version standard"

Pour une épaisseur de panneau de 25mm, pour le montage dans des constructions de plafond et de mur

| N° Commande | Taille A x B (V) | Cotes montage A1 x B1 | Cotes hors tous A2 x B2 | Largeur interne A3 x B3 | panneau de porte A4 x B4 | insert découpe ±1mm A5 x B5 | Profondeur | | Poids en kg |
|-------------|---------------------|--------------------------|----------------------------|----------------------------|-----------------------------|--------------------------------|------------|----|----------------|
| | | | | | | | T1 | T2 | |
| 26-800 | 400 x 400 | 397 x 397 | 443 x 443 | 393 x 393 | 390 x 390 | 385 x 385 | 26 | 41 | 1,17 |
| 26-801 | 400 x 600 | 397 x 597 | 443 x 643 | 393 x 593 | 390 x 590 | 385 x 585 | 26 | 41 | 1,37 |
| 26-802 | 600 x 600 | 597 x 597 | 643 x 643 | 593 x 593 | 590 x 590 | 585 x 585 | 26 | 41 | 1,65 |
| 26-803 | 625 x 625 | 622 x 622 | 668 x 668 | 618 x 618 | 615 x 615 | 610 x 610 | 26 | 41 | 1,70 |
| 26-804 | 600 x 1200 | 597 x 1197 | 643 x 1243 | 593 x 1193 | 590 x 1190 | 585 x 1185 | 26 | 41 | 2,29 |
| 26-805 | 625 x 1250 | 622 x 1247 | 668 x 1293 | 618 x 1243 | 615 x 1240 | 610 x 1235 | 26 | 41 | 2,37 |

Toutes les dimensions sont en mm, (V) = côté de la fermeture

Les dimensions indiquent les mesures exactes pour la découpe dans le plafond ou la découpe de l'insert.
Les tolérances dues à la dilatation ou à la rétraction du matériau du panneau doivent être respectées par le client !

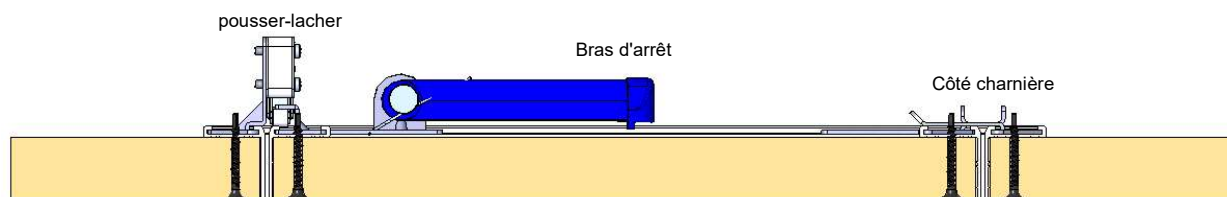


Schéma de principe : Exemple de montage avec un insert de 25 mm vissé par le client

La présente information produit correspond à l'état actuel de développement de nos produits et perd sa validité lors de la parution d'une nouvelle édition. Veuillez vous assurer que vous utilisez toujours la dernière édition de ces informations. L'adéquation du produit n'est pas contraignante pour les cas particuliers de nature particulière. La garantie et la responsabilité sont régies par nos conditions générales de vente lors de la livraison. Seuls des produits en parfait état de fonctionnement peuvent être utilisés.