

## AluLight Trappe de visite

avec panneau de plâtre 12,5mm, 15mm, 2x12,5mm (GKBI / H2) s'intégrant dans les murs et plafonds en construction cloison sèche



### Avantages des produits

- Panneau de plâtre imprégnée, utilisable dans les locaux humides
- Pour toutes les tailles de bras de sécurité, auto-ajustables
- Distance minimale entre le vantail et le cadre de montage (pas de joint)

### Description du produit

La trappe de visite AluLight est destinée à être installée dans les murs et les plafonds en construction sèche. La plaque de plâtre est imprégnée et convient donc également aux locaux humides. Le couvercle est fixé des deux côtés par des bras de sécurité auto-ajustables. Les bras de sécurité garantissent l'arrêt du couvercle chaque fois que la porte est ouverte. L'ouverture et la fermeture s'effectuent par deux serrures à pression dissimulées.

### Limites de fournitures

- ✓ Trappe de visite
- ✓ Kit de montage de capuchons de protection pour vis
- ✓ Instructions de montage

### Montage et fixation

Montage simple du cadre dans l'ouverture de construction. Celle-ci doit être supérieure d'environ 5 à 10 mm aux dimensions de montage de la trappe de visite. Dans le cas d'une installation murale, les serrures doivent être disposées en haut. Les vis sont serrées de l'avant à travers le lambris et le cadre à l'aide de vis pour cloison sèche fournies par le client. Fixer les capuchons de protection à l'arrière des pointes des vis. Remplissez le joint sur tout le pourtour et suspendez-le dans le couvercle. Veuillez toujours observer les instructions de montage fournies !

### Masticage et peinture

Comblez l'espace entre le cadre de montage et l'ouverture de construction. Remplissez le couvercle séparément et séchez-le. Ensuite, enduire et sécher à nouveau avant utilisation. Enlever complètement tous les résidus de mastic et de peinture. Les surfaces métalliques doivent être propres. Effectuer ensuite un test de fonctionnement, en ouvrant et fermant plusieurs fois.

### Nettoyage et maintenance

Les composants de la trappe de visite doivent être nettoyés avec des agents nettoyants non agressifs ou à sec. La trappe doit toujours être correctement fermée. Vérifier éventuellement de temps en temps le bon fonctionnement des fermetures. La trappe de visite est sans entretien

### Accessoires

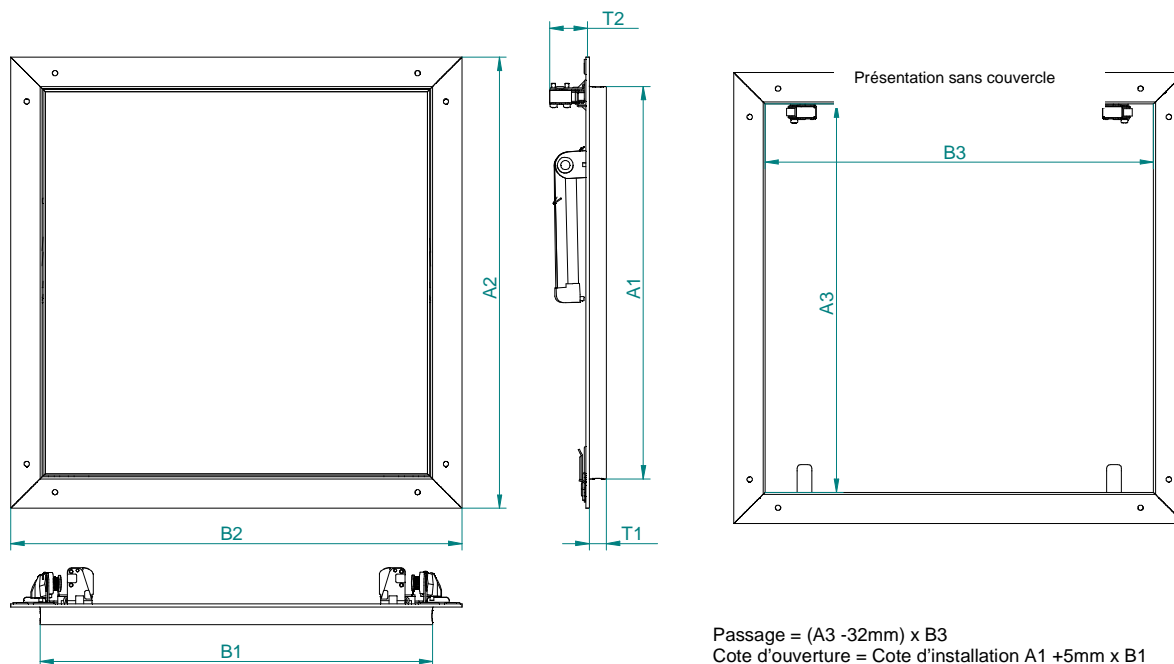
Article 22-212 Serrure carrée RS (pour montage ultérieur)

Article 22-216 Clé carrée



## AluLight Trappe de visite

avec panneau de plâtre 12,5mm, 15mm, 2x12,5mm (GKBI / H2) s'intégrant dans les murs et plafonds en construction cloison sèche



### Gamme de produits :

Plaque de plâtre intégrée de **12,5mm**, certifiée CE selon DIN EN 520: H2

N° Commande	Taille A x B (V)	Cotes montage A1 x B1	Cotes hors tous A2 x B2	Largeur interne A3 x B3	Profondeur		Poids en kg
					T1	T2	
26-040	200 x 200	195 x 195	239 x 239	192 x 192	13	30	0,71
26-041	300 x 300	295 x 295	339 x 339	292 x 292	13	30	1,25
26-042	400 x 400	395 x 395	439 x 439	392 x 392	13	30	1,90
26-043	500 x 500	495 x 495	539 x 539	492 x 492	13	30	2,74
26-044	600 x 600	595 x 595	639 x 639	592 x 592	13	30	3,76

Plaque de plâtre intégrée de **15mm**, certifiée CE selon DIN EN 520: DFH2

N° Commande	Taille A x B (V)	Cotes montage A1 x B1	Cotes hors tous A2 x B2	Largeur interne A3 x B3	Profondeur		Poids en kg
					T1	T2	
26-050	200 x 200	195 x 195	239 x 239	192 x 192	15,5	30	1,04
26-051	300 x 300	295 x 295	339 x 339	292 x 292	15,5	30	1,88
26-052	400 x 400	395 x 395	439 x 439	392 x 392	15,5	30	3,00
26-053	500 x 500	495 x 495	539 x 539	492 x 492	15,5	30	4,63
26-054	600 x 600	595 x 595	639 x 639	592 x 592	15,5	30	6,08

Plaque de plâtre intégrée de **2 x 12,5mm**, certifiée CE selon DIN EN 520: H2

N° Commande	Taille A x B (V)	Cotes montage A1 x B1	Cotes hors tous A2 x B2	Largeur interne A3 x B3	Profondeur		Poids en kg
					T1	T2	
26-060	200 x 200	195 x 195	239 x 239	192 x 192	25,5	30	1,08
26-061	300 x 300	295 x 295	339 x 339	292 x 292	25,5	30	2,05
26-062	400 x 400	395 x 395	439 x 439	392 x 392	25,5	30	3,40
26-063	500 x 500	495 x 495	539 x 539	492 x 492	25,5	30	5,00
26-064	600 x 600	595 x 595	639 x 639	592 x 592	25,5	30	7,02

Toutes les cotes en mm, (V = côté fermeture)