

AluLight sans insert Trappe de visite

pour le montage par le client d'inserts en placoplâtre de 12,5 mm et 25,0 mm



Avantages des produits

- Pour l'utilisation d'inserts fournis par le client (12,5mm ou 2x12,5mm)
- Bras d'arrêt de sécurité, auto-ajustables

Description du produit

La trappe de visite AluLight (sans garniture) est prévue pour être montée dans des murs et des plafonds en construction sèche. Le couvercle de la trappe peut être pourvu d'une garniture par le client. Le couvercle de la trappe est sécurisé des deux côtés par des bras de sécurité auto-ajustables. Les bras de sécurité garantissent l'interception du couvercle rabattable à chaque ouverture. L'ouverture et la fermeture s'effectuent par pression sur le couvercle rabattable et deux fermetures à ressort dissimulées.

Limites de fournitures

- ✓ Trappe de visite sans insert
- ✓ Kit de montage Capuchons de protection pour vis
- ✓ Instructions de montage

Montage et fixation

Montage simple du cadre de montage dans l'ouverture de construction. Celui-ci est environ 3 à 5 mm plus grand que les dimensions de montage de la trappe de visite. En cas de montage mural, les fermetures doivent être placées en haut. Le vissage s'effectue par l'avant à travers le parement et le cadre de montage avec des vis pour la construction sèche fournies par le client. Placer les capuchons de protection à l'arrière sur les pointes des vis. Mastiquer le joint, accrocher et fermer le couvercle du clapet. Veuillez toujours respecter les instructions de montage jointes !

En cas de montage de panneaux légers en laine de bois, les instructions de montage du fabricant du système de plafond doivent être respectées en conséquence.

Masticage et peinture (en cas d'installation dans des murs et des plafonds en placoplâtre)

Mastiquer le joint entre le cadre de montage et l'ouverture de construction. Mastiquer et sécher séparément le couvercle du clapet. Enduire ensuite séparément et sécher avant la mise en place. Enlever complètement tous les restes de mastic et de peinture. Les surfaces métalliques et les joints doivent être propres. Procéder ensuite à un essai de fonctionnement, en ouvrant et en fermant plusieurs fois.

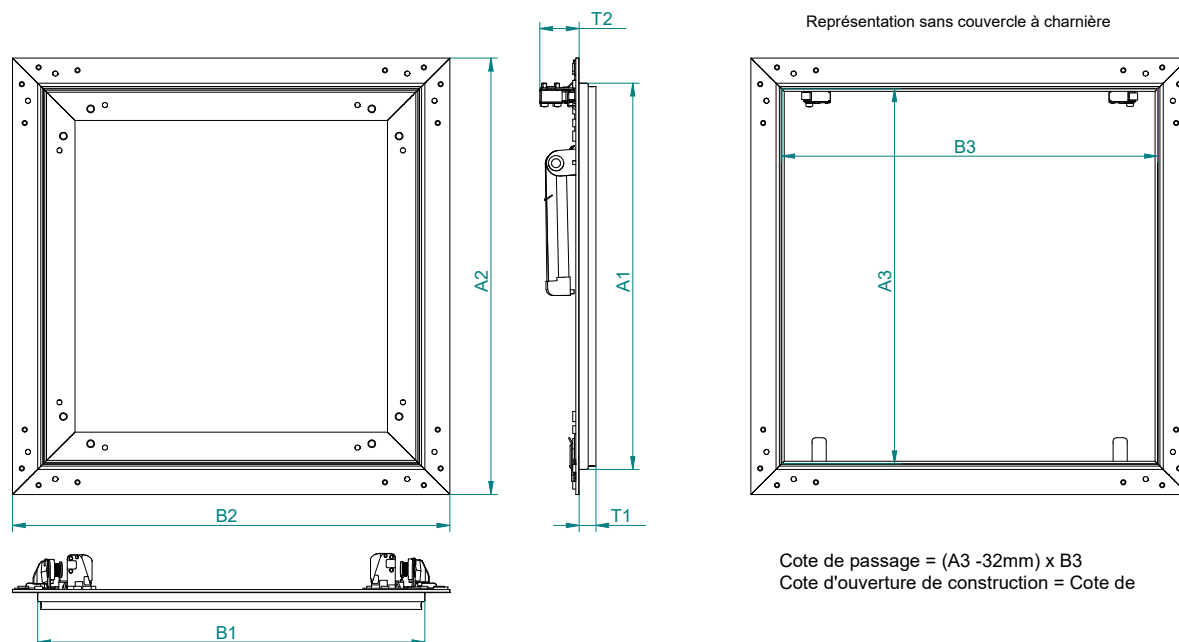
Nettoyage et maintenance

Les composants de la trappe de visite doivent être nettoyés avec des produits de nettoyage doux classiques ou à sec. La trappe doit toujours être correctement fermée. Le cas échéant, contrôler de temps en temps le fonctionnement des fermetures. La trappe de visite ne nécessite aucun entretien.

Matériaux

Description	Matériau	Spécification
Éléments de cadre, profilés	aluminium Profilé pressé à barres Qualité anodisée	AlMgSi0,5 F22 - EN AW-6060
Equerre de maintien, support de loqueteau, Raccord d'angle, tôle de délimitation	tôle d'acier galvanisée	acier galvanisé DX51D+Z
Bras de sécurité	plastique	Nylon 66
Fermeture	acier / plastique	acier galvanisé DX51D+Z / PP

AluLight sans insert Trappe de visite pour le montage par le client d'inserts en placoplâtre de 12,5 mm et 25,0 mm



Gamme de produits

AluLight sans insert - pour le montage sur site d'inserts de 12,5 mm

N° Commande	Taille A x B (V)	Cotes montage A1 x B1	Cotes hors tous A2 x B2	Largeur interne A3 x B3	Panneau de porte A4 x B4	Insert Découpe A5 x B5	profondeur		Poids en kg
							T1	T2	
26-080	200 x 200	194,5 x 194,5	238,5 x 238,5	191,5 x 191,5	190 x 190	186,7 x 186,7	13	30	0,4
26-081	300 x 300	294,5 x 294,5	338,5 x 338,5	291,5 x 291,5	290 x 290	286,7 x 286,7	13	30	0,5
26-082	400 x 400	394,5 x 394,5	438,5 x 438,5	391,5 x 391,5	390 x 390	386,7 x 386,7	13	30	0,6
26-083	500 x 500	494,5 x 494,5	538,5 x 538,5	491,5 x 491,5	490 x 490	486,7 x 486,7	13	30	0,7
26-084	600 x 600	594,5 x 594,5	638,5 x 638,5	591,5 x 591,5	590 x 590	586,7 x 586,7	13	30	0,8

AluLight sans insert - pour le montage sur site d'inserts de 2x12,5 mm

N° Commande	Taille A x B (V)	Cotes montage A1 x B1	Cotes hors tous A2 x B2	Largeur interne A3 x B3	Panneau de porte A4 x B4	Insert Découpe A5 x B5	profondeur		Poids en kg
							T1	T2	
26-140	200 x 200	197 x 197	241 x 241	194 x 194	192 x 192	188,7 x 188,7	25,5	30	0,6
26-141	300 x 300	297 x 297	341 x 341	294 x 294	292 x 292	288,7 x 288,7	25,5	30	0,7
26-142	400 x 400	397 x 397	441 x 441	394 x 394	392 x 392	388,7 x 388,7	25,5	30	0,8
26-143	500 x 500	497 x 497	541 x 541	494 x 494	492 x 492	488,7 x 488,7	25,5	30	0,9
26-145	400 x 600	397 x 597	441 x 641	394 x 594	392 x 592	388,7 x 588,7	25,5	30	0,9
26-144	600 x 600	597 x 597	641 x 641	594 x 594	592 x 592	588,7 x 588,7	25,5	30	1,1

Toutes les dimensions sont en mm, (V) = côté de la fermeture

Exécutions spéciales

- Taille minimale 150x150 ↔ Taille maximale 600x600
- Trame de 50mm

La présente information produit correspond à l'état actuel de développement de nos produits et perd sa validité lors de la parution d'une nouvelle édition. Veuillez vous assurer que vous utilisez toujours la dernière édition de ces informations. L'adéquation du produit n'est pas contraignante pour les cas particuliers de nature particulière. La garantie et la responsabilité sont régies par nos conditions générales de vente lors de la livraison. Seuls des produits en parfait état de fonctionnement peuvent être utilisés.