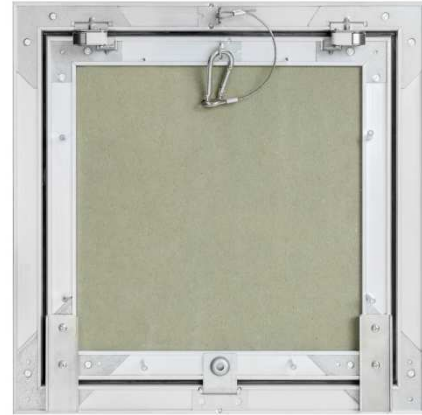


CeraMatic - Trappe à carreler - Trappe de visite

Spéciale carrelages, pièces humides, à fixer au mur (12,5 et 2x12,5mm GKBI)



Avantages du produit

- Prêt à recevoir tous les carrelages courants (épaisseur optimale jusqu'à 10 mm)
- Manipulation sûre et simple grâce à des composants et éléments de fixation stables
- Réception de la jointure homogène grâce à l'écarteur inférieur en appui
- Dimensions standard en sortie d'entrepôt directe

Présentation du produit

La trappe de visite CeraMatic est spécialement découpée pour une utilisation dans les pièces carrelées comme la salle de bain, les toilettes et la cuisine. On utilise des plaques de plâtre imprégnées de qualité H2 selon DIN EN 520 (GKBI). La surface du couvercle de la trappe est carrelable et peut être revêtue de différents carrelages du commerce. Respecter une jointure de 3-4 mm visuellement vers l'extérieur. À l'intérieur du cadre à encastrer se trouve, au-dessous, pour servir d'appui et de joint d'étanchéité pour le couvercle de la trappe, un écarteur en silicone qui empêche le couvercle de la trappe de s'abaisser. Une corde de sécurité garantit la fixation du volet à chaque ouverture. Après avoir déverrouillé le mousqueton, le couvercle à rabat est complètement amovible. Pour les volets d'une hauteur supérieure à 650 mm et d'un poids important, deux bras de sécurité supplémentaires sont disponibles en guise de verrouillage entre le couvercle du volet et le cadre de montage.

Sont joints à la livraison :

- ✓ la trappe de visite emballée dans un carton,
- ✓ le kit de fixation et les capuchons pour vis,
- ✓ la notice d'installation

Pose et fixation

Encastrement simple du cadre en aluminium dans l'ouverture prévue à cet effet (côtes d'env. 5 mm de plus) dans le mur. Les verrous doivent être tournés vers le haut à l'encastrement. La pose des vis se fait par l'avant dans la plaque de plâtre et le cadre à encastrer.

Nettoyage / Maintenance

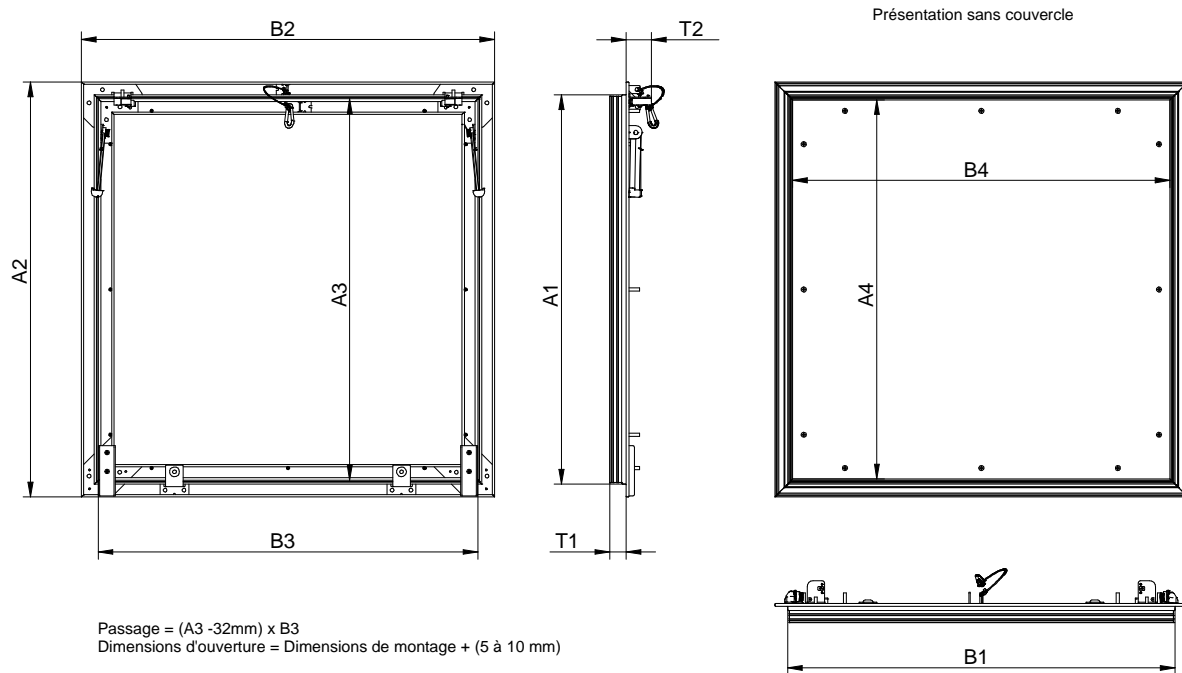
Nettoyer tous les éléments avec des détergents non agressifs. La trappe de visite ne nécessite aucun entretien.

Réalisations spéciales

- ✓ Dimensions personnalisées possibles sur demande (de 200x200 jusqu'à env. 800x800(V))
- ✓ Possible aussi avec un placage de 15 mm et 18 mm
- ✓ Disponible avec des placages spéciaux
- ✓ Avec serrure carrée RS

CeraMatic - Trappe à carrelé - Trappe de visite

Spéciale carrelages, pièces humides, à fixer au mur (12,5 et 2x12,5mm GKBI)



Gamme de produits

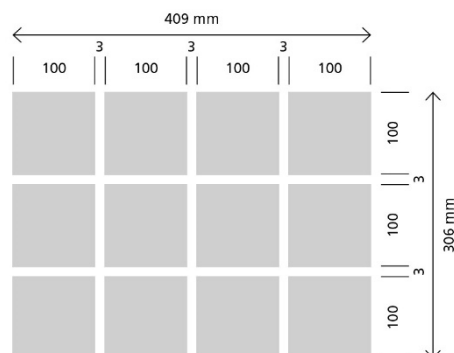
Plaque de plâtre intégrée de 12,5mm, certifiée CE selon DIN EN 520: H2

N° Commande	Taille A x B (V)	Cotes montage A1 x B1	Cotes hors tous A2 x B2	Largeur interne A3 x B3	Surface carrelée A4 x B4	Profondeur		Poids en kg
						T1	T2	
22-235	300 x 300	299 x 299	339 x 339	288 x 288	281 x 281	13	41	1,8
22-236	400 x 400	399 x 399	439 x 439	388 x 388	381 x 381	13	41	2,6
22-237	500 x 500	499 x 499	539 x 539	488 x 488	481 x 481	13	41	3,6
22-238	600 x 600	599 x 599	639 x 639	588 x 588	581 x 581	13	41	4,8

Plaque de plâtre intégrée de 2x12,5mm, certifiée CE selon DIN EN 520: H2

N° Commande	Taille A x B (V)	Cotes montage A1 x B1	Cotes hors tous A2 x B2	Largeur interne A3 x B3	Surface carrelée A4 x B4	Profondeur		Poids en kg
						T1	T2	
22-295	300 x 300	299 x 299	339 x 339	288 x 288	281 x 281	26	41	2,6
22-296	400 x 400	399 x 399	439 x 439	388 x 388	381 x 381	26	41	4,6
22-297	500 x 500	499 x 499	539 x 539	488 x 488	481 x 481	26	41	5,5
22-298	600 x 600	599 x 599	639 x 639	588 x 588	581 x 581	26	41	9,0

Toutes les cotes en mm, (V = côté fermeture)



Indications pour la commande :

Pour une fabrication spéciale aux dimensions exactes, veuillez indiquer les dimensions exactes des carreaux et des joints lors de la passation de commande.

Exemple : dimensions des carreaux 100x100mm, couvercle rabattable 4 carreaux de large, 3 carreaux de hauteur, largeur du joint 3mm

4x100mm de largeur de carreaux = 400mm
+ 3* x 3mm de largeur de joint = 9mm
Largeur du couvercle rabattable B4 = 409mm

3x100mm hauteur de carrelage = 300mm
+ 2* x 3mm de largeur de joint = 6mm
Hauteur du couvercle rabattable A4 = 306mm

*Nombre de joints = nombre de carreaux - 1