

## Trappe de visite AluPlana® Acoustic à plaque de plâtre perforée intégrée (12,5 mm), sans mortier



### Avantages du produit

- Plaque de plâtre intégrée sans tête de vis, et donc sans mortier
- Facile à poser au plafond et au mur (acoustique), à sec
- Nombreuses tailles standard livrables en sortie d'entrepôt en différents modèles de tôles perforées

### Présentation du produit

La trappe de visite AluPlana® Acoustic à plaque perforée intégrée, de 12,5 mm d'épaisseur, convient pour l'intégration aux plafonds acoustiques ou aux cloisons sèches. La plaque perforée intégrée est fixée par un procédé spécial. La surface est donc sans mortier. Le plafond à trappe de visite et sa plaque perforée intégrée sont fixés des deux côtés par des loqueteaux autoréglables. En appuyant sur le couvercle de la trappe, on déclenche les loqueteaux cachés, puis on les referme. Les loqueteaux garantissent la libération du couvercle de la trappe à chaque ouverture, étant donné qu'ils reviennent toujours d'eux-mêmes en position initiale à chaque fermeture. Le couvercle est entièrement amovible et facile à remettre en place après avoir déverrouillé les loqueteaux.

### Sont joints à la livraison :

- ✓ la trappe de visite à plaque perforée intégrée (emballée dans un carton)
- ✓ le kit de fixation et les capuchons pour vis
- ✓ la notice d'installation

### Pose et fixation

Pose et fixation simples du cadre en aluminium dans l'ouverture prévue à cet effet (cotes d'env. 1-2 mm de plus) dans le plafond ou le mur. Introduire les vis de fixation dans la plaque de plâtre et le cadre d'aluminium. Mettre en place les capuchons sur les extrémités des vis et accrocher le battant.

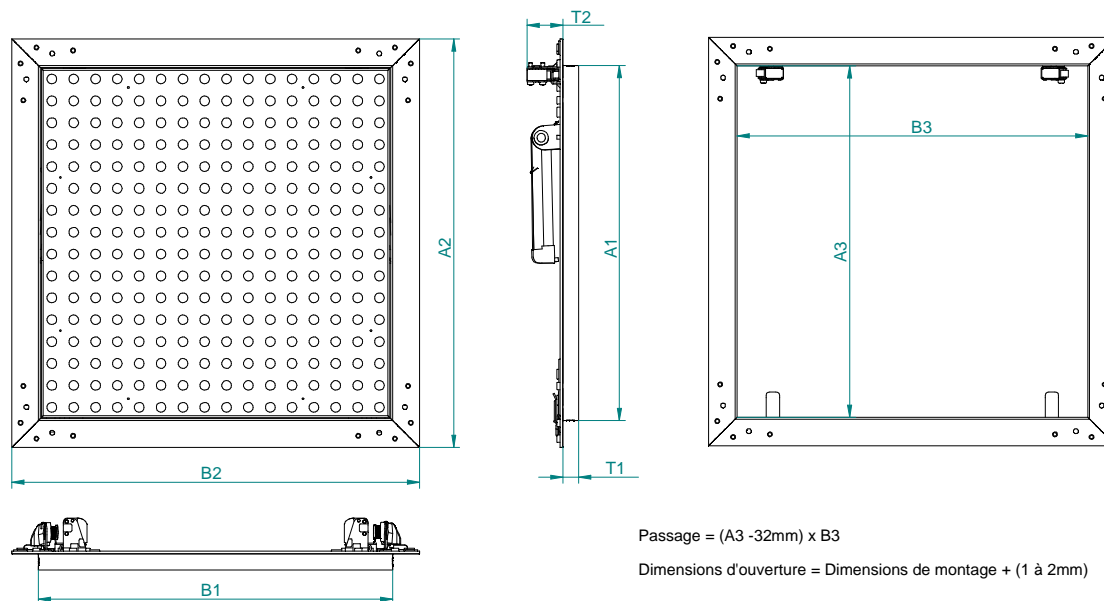
### Application de mortier/enduit et mise en peinture

Le couvercle de la trappe se pose sans mortier. Appliquer un joint de mastic entre le cadre à encastrer et l'ouverture après la pose du cadre (sans le couvercle rabattable). Retirer soigneusement tous les résidus de mastic. Parcourir le couvercle rabattable séparément, le cas échéant, puis nettoyer les surfaces extérieures.

### Nettoyage et maintenance

Nettoyer les éléments de la trappe de visite avec des nettoyants doux traditionnels ou à sec. La trappe de visite ne nécessite aucun entretien. Respecter la notice de montage jointe au produit.

## Trappe de visite AluPlana® Acoustic à plaque de plâtre perforée intégrée (12,5 mm), sans mortier



### Gamme de produits

#### AluPlana® Acoustic 8/18 Rs avec panneau design acoustique intégré, non-tissé noir

N° Commande	Taille		Cotes montage		Cotes hors tous		Largeur interne		Profondeur		Poids en kg
	A	x B (V)	A1	x B1	A2	x B2	A3	x B3	T1	T2	
26-945	200	x 200	202	x 202	246	x 246	199	x 199	13	31	0,8
26-947	300	x 300	292	x 292	336	x 336	289	x 289	13	31	1,2
26-950	400	x 400	400	x 400	444	x 444	397	x 397	13	31	2,0
26-952	500	x 500	490	x 490	534	x 534	487	x 487	13	31	2,8
26-953	600	x 600	598	x 598	642	x 642	595	x 595	13	31	3,9

#### AluPlana® Acoustic 8/18 Qs avec panneau design acoustique intégré, non-tissé noir

N° Commande	Taille		Cotes montage		Cotes hors tous		Largeur interne		Profondeur		Poids en kg
	A	x B (V)	A1	x B1	A2	x B2	A3	x B3	T1	T2	
26-935	200	x 200	202	x 202	246	x 246	199	x 199	13	31	0,7
26-937	300	x 300	292	x 292	336	x 336	289	x 289	13	31	1,2
26-940	400	x 400	400	x 400	444	x 444	397	x 397	13	31	1,9
26-942	500	x 500	490	x 490	534	x 534	487	x 487	13	31	2,7
26-943	600	x 600	598	x 598	642	x 642	595	x 595	13	31	3,8

#### AluPlana® Acoustic 12/25 Rs avec panneau design acoustique intégré, non-tissé noir

N° Commande	Taille		Cotes montage		Cotes hors tous		Largeur interne		Profondeur		Poids en kg
	A	x B (V)	A1	x B1	A2	x B2	A3	x B3	T1	T2	
26-955	200	x 200	204	x 204	248	x 248	201	x 201	13	31	0,7
26-957	300	x 300	304	x 304	348	x 348	301	x 301	13	31	1,3
26-960	400	x 400	404	x 404	448	x 448	401	x 401	13	31	2,0
26-962	500	x 500	504	x 504	548	x 548	501	x 501	13	31	2,8
26-963	600	x 600	604	x 604	648	x 648	601	x 601	13	31	3,8

#### AluPlana® Acoustic 12/25 Qs avec panneau design acoustique intégré, non-tissé noir

N° Commande	Taille		Cotes montage		Cotes hors tous		Largeur interne		Profondeur		Poids en kg
	A	x B (V)	A1	x B1	A2	x B2	A3	x B3	T1	T2	
26-925	200	x 200	204	x 204	248	x 248	201	x 201	13	31	0,7
26-927	300	x 300	304	x 304	348	x 348	301	x 301	13	31	1,3
26-930	400	x 400	404	x 404	448	x 448	401	x 401	13	31	1,9
26-932	500	x 500	504	x 504	548	x 548	501	x 501	13	31	2,7
26-933	600	x 600	604	x 604	648	x 648	601	x 601	13	31	3,7

### Modèles spéciaux

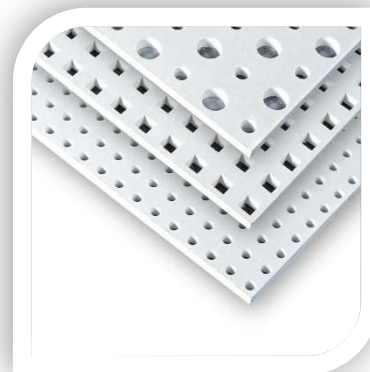
- ✓ D'autres modèles de plaques perforées sont disponibles sur demande.
- ✓ Gabarits de perforation réalisables sur demande en version vissée

# Trappe de visite **AluPlana® Acoustic** à plaque de plâtre perforée intégrée (12,5 mm), sans mortier

## Programme de livraison élargi

Configurez vous-même le produit acoustique qui vous convient:

- ✓ au choix avec cadre en aluminium 12,5mm pour panneaux design acoustiques ou 10mm pour panneaux spéciaux
- ✓ au choix parmi les dimensions nominales: 200x200, 300x300, 400x400, 500x500, 600x600
- ✓ au choix avec tous les panneaux design acoustiques courants, par ex. 6/18 R, 6/18 Q, 10/23 R, 12/25 R, 12/25 Q, 15/30 R, 12/20/66 R, etc. ou panneaux spéciaux (également en épaisseur 10mm)
- ✓ au choix avec une couleur de non-tissé noir ou blanc
- ✓ au choix avec une serrure RS à 4 pans avec cache blanc ou une autre variante de serrure ou sous forme de cadres vides aux dimensions exactes à équiper soi-même



## Extrait du programme de livraison de configuration

(sur demande, divers articles disponibles)

### AluPlana® Acoustic 8/18 Qw (Voile blanc) 12,5mm

Dimension nominale	200x200	300x300	400x400	500x500	600x600
Bestell-Nr.	416-685	414-912	414-757	415-068	414-913



### AluPlana® Acoustic 8/18 Rw (Voile blanc) 12,5mm

Dimension nominale	200x200	300x300	400x400	500x500	600x600
Bestell-Nr.	416-684	411-455	411-456	411-457	411-458



### AluPlana® Acoustic 12/25 Rw (Voile blanc) 12,5mm

Dimension nominale	200x200	300x300	400x400	500x500	600x600
N° de commande	416-687	416-694	416-695	416-696	416-697



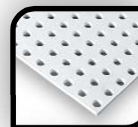
### AluPlana® Acoustic 12/25 Qw (Voile blanc) 12,5mm

Dimension nominale	200x200	300x300	400x400	500x500	600x600
N° de commande	416-686	412-120	412-121	412-122	416-692



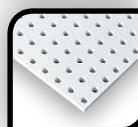
### AluPlana® Acoustic 15/30 Rs (Voile noir) 12,5mm

Dimension nominale	200x200	300x300	400x400	500x500	600x600
N° de commande	416-689	415-695	415-696	411-849	415-697



### AluPlana® Acoustic 10/23 Rs (Voile noir) 12,5mm

Dimension nominale	200x200	300x300	400x400	500x500	600x600
N° de commande.	416-725	416-476	412-743	416-727	413-673



...ainsi que de nombreuses autres possibilités que vous pouvez obtenir chez nous!