

AluNova Revisionsklappe

mit 12,5mm, 15mm oder 2 x 12,5mm imprägnierter Gipskartoneinlage
zur Decken- und Wandmontage im Trockenbau



Geprüftes Produkt:

Schalldämmwerte:
Rw=30 dB (12,5mm) Rw=33 dB (2x12,5mm)
(bei Größe 600x600)

Produktvorteile

- Geschraubte Gipskartoneinlage ermöglicht den bauseitigen Austausch
- Imprägnierte Gipskartoneinlage, feuchtraumgeeignet
- Sicherheitsfangarme, selbstjustierend (ab Größe 200x200)
- Umlaufende Lippendichtung schützt vor Staub und Zugluft; luft- und staubdichte Ausführung erhältlich

Produktbeschreibung

Die Revisionsklappe AluNova ist zum Einbau in Wände und Decken (nicht begehbar) im Trockenbau vorgesehen. Die geschraubte Gipskartoneinlage ist imprägniert und daher auch für feuchte Räume geeignet. Der Klappendeckel ist beidseitig durch selbstjustierende Sicherheitsfangarme gesichert. Die Sicherheitsfangarme garantieren das Abfangen des Klappendeckels bei jedem Öffnen. Die imprägnierten Gipskartoneinlagen im Klappendeckel sind feuchtraumgeeignet. Das Öffnen und Schließen erfolgt durch Druck auf den Klappendeckel und zwei verdeckte Schnappverschlüsse.

Lieferumfang

- ✓ Revisionsklappe
- ✓ Montagesatz Schutzkappen für Schrauben
- ✓ Montageanleitung

Montage und Befestigung

Einfache Montage des Einbaurahmens in die Bauöffnung (ca. 3-5mm größer als Einbaumaße der Klappe). Das Verschrauben erfolgt durch den Gipskarton von vorne/unten in den Einbaurahmen mit bauseitigen Schnellbauschrauben. Die mitgelieferten Schutzkappen rückseitig auf die Schraubenspitzen aufstecken. Fugen verspachteln, Deckel einhängen und Schließen. Bei Wandeinbau sind die Verschlüsse nach oben auszurichten. Bitte stets die beigelegte Montageanleitung beachten!

Spachtel- und Malerarbeiten

Fuge zwischen Einbaurahmen und Bauöffnung verspachteln. Klappendeckel separat verspachteln und trocknen. Anschließend getrennt beschichten und vor dem Einsetzen trocknen. Alle Spachtel- und Farbreste restlos entfernen. Metallische Flächen und Dichtungen müssen sauber sein. Anschließend Funktionsprobe, mehrmaliges Öffnen und Schließen, durchführen.

Reinigung und Wartung

Die Bauteile der Revisionsklappe sind mit herkömmlichen sanften Reinigungsmitteln bzw. trocken zu reinigen. Die Klappe muss immer richtig geschlossen werden. Die Verschlüsse ggf. von Zeit zu Zeit auf ihre Funktion kontrollieren. Die Revisionsklappe ist wartungsfrei.

Sonderanfertigungen

- Zwischengrößen im 50mm-Raster erhältlich
- Spezielle Gipskarton-Einlagen auf Anfrage möglich
- Verschiedene Schlossvarianten zusätzlich erhältlich (Zylinderschloss, Vierkantschloss, Einsatz für Profilzylinder)
- Ausführung „luft- und staubdicht“

Zubehör

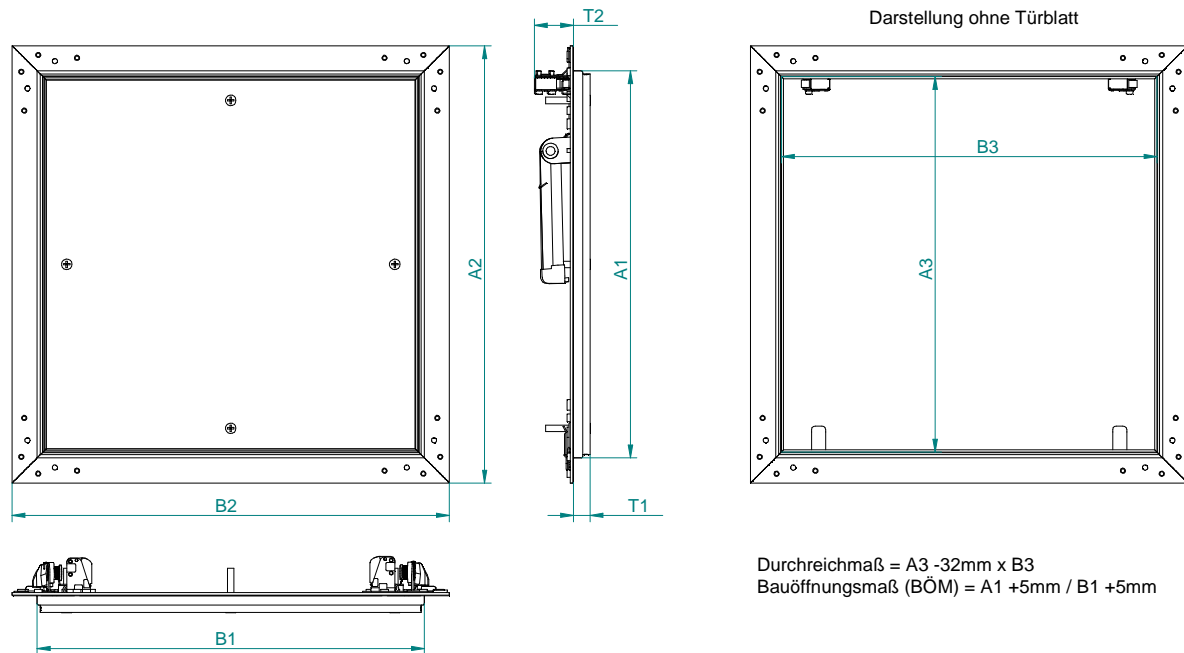
Artikel 22-212 RS-Vierkantschloss (zum Nachrüsten)

Artikel 22-216 Vierkantdornschlüssel



AluNova Revisionsklappe

mit 12,5mm, 15mm oder 2 x 12,5mm imprägnierter Gipskartoneinlage zur Decken- und Wandmontage im Trockenbau



Lieferprogramm

12,5mm Gipskartoneinlage H2 nach DIN EN 520 / GKBI nach DIN 18180

Bestell-Nr.	Größe A x B (V)	Einbaumaß A1 x B1	Außenmaß A2 x B2	Lichte Weite A3 x B3	Tiefe		Gewicht kg
					T1	T2	
22-044	150 x 150	151 x 151	190 x 190	142 x 142	13	30	0,5
22-045	200 x 200	201 x 201	240 x 240	192 x 192	13	30	0,7
22-046	200 x 300	201 x 301	240 x 340	192 x 292	13	30	0,9
22-047	300 x 300	301 x 301	340 x 340	292 x 292	13	30	1,2
22-048	300 x 400	301 x 401	340 x 440	292 x 392	13	30	1,6
22-049	300 x 600	301 x 601	340 x 640	292 x 592	13	30	2,2
22-050	400 x 400	401 x 401	440 x 440	392 x 392	13	30	2,2
22-051	400 x 600	401 x 601	440 x 640	392 x 592	13	30	2,7
22-052	500 x 500	501 x 501	540 x 540	492 x 492	13	30	2,8
22-053	600 x 600	601 x 601	640 x 640	592 x 592	13	30	3,8

15,0mm Gipskartoneinlage DFH2 nach DIN EN 520 / GKFI nach DIN 18180

RUG SEMIN Bestell-Nr.	Größe A x B (V)	Einbaumaß A1 x B1	Außenmaß A2 x B2	Lichte Weite A3 x B3	Tiefe		Gewicht kg
					T1	T2	
22-065	200 x 200	201 x 201	240 x 240	192 x 192	15,5	31	0,9
22-066	300 x 300	301 x 301	340 x 340	292 x 292	15,5	31	1,7
22-067	400 x 400	401 x 401	440 x 440	392 x 392	15,5	31	2,7
22-068	500 x 500	501 x 501	540 x 540	492 x 492	15,5	31	4,0
22-069	600 x 600	601 x 601	640 x 640	592 x 592	15,5	31	5,6

2 x 12,5mm Gipskartoneinlage H2 nach DIN EN 520 / GKBI nach DIN 18180

Bestell-Nr.	Größe A x B (V)	Einbaumaß A1 x B1	Außenmaß A2 x B2	Lichte Weite A3 x B3	Tiefe		Gewicht kg
					T1	T2	
22-074	150 x 150	151 x 151	190 x 190	142 x 142	25,5	31	0,7
22-075	200 x 200	201 x 201	240 x 240	192 x 192	25,5	31	1,2
22-077	300 x 300	301 x 301	340 x 340	292 x 292	25,5	31	2,1
22-078	300 x 400	301 x 401	340 x 440	292 x 392	25,5	31	2,7
22-079	400 x 400	401 x 401	440 x 440	392 x 392	25,5	31	4,0
22-080	400 x 600	401 x 601	440 x 640	392 x 592	25,5	31	5,1
22-081	500 x 500	501 x 501	540 x 540	492 x 492	25,5	31	5,2
22-082	600 x 600	601 x 601	640 x 640	592 x 592	25,5	31	7,2

Alle Maßangaben in mm, (V) = Verschluss-Seite