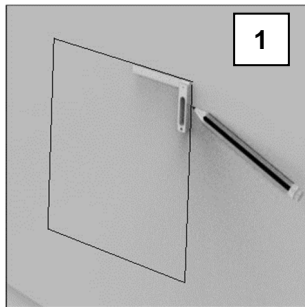
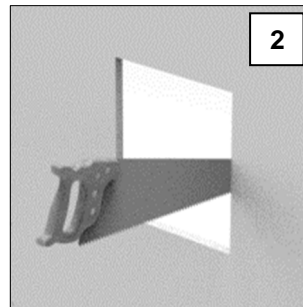


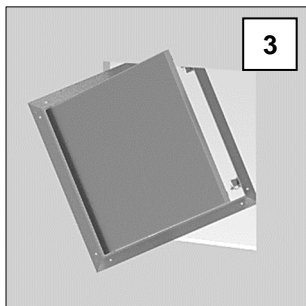
AluLight FIX



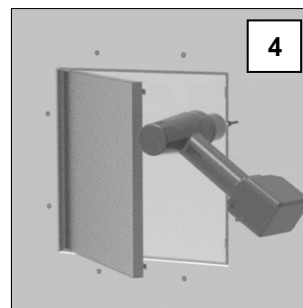
1
Bauöffnung rechteckig anzeichnen.
(Bauöffnungsmaß = Nennmaß)
*Mark the construction opening at a right angle.
(Building Opening Dimension = Nominal dimension)*



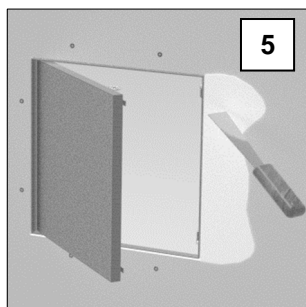
2
Bauöffnung aussägen und Kanten gerade schleifen.
Saw out construction opening and sand edges straight.



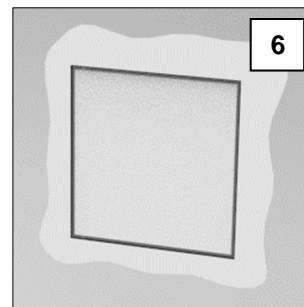
3
Produkt diagonal durch die Öffnung führen, wie gewünscht positionieren und von hinten anschlagen.
Feed product diagonally through opening, position as desired and strike from behind.



4
Den Rahmen von hinten gegen die Beplankung drücken oder festspannen und von vorne mit Schnellbauschrauben mit Bohrspitze verschrauben. Schraubenabstand $\leq 170\text{mm}$.
Press or clamp the frame against the planking from behind and screw it from the front using drywall screws with drill point. Screw spacing $\leq 170\text{mm}$.



5
Umlaufende Fugen und Schraubenköpfe verspachteln, beschichten und trocknen. Anschließend die Teile der Revisionsklappe von Verschmutzungen komplett reinigen.
Fill, coat and dry the surrounding joints and screw heads. Then completely clean the parts of the inspection flap from dirt.



6
Fangvorrichtung einhängen und Deckel schließen.
Attach the safety catch and close the lid.

Das Produkt kann in die Wand und in die Decke eingebaut werden. Es kann als Klappe (Verschlüsse oben) oder als Tür (Verschlüsse seitlich) verwendet werden.
The product can be installed in the wall and ceiling. It can be used as a flap (closures on top) or as a door (closures on the side).