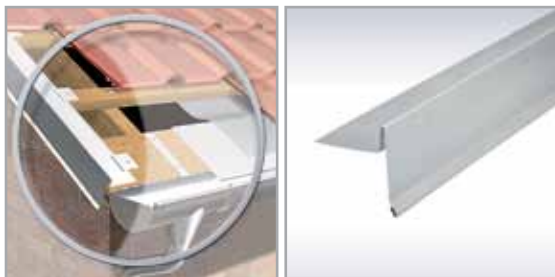


BROCHURE

TÔLES DE TOITURE



Tôle de rive sans rainure d'écoulement d'eau



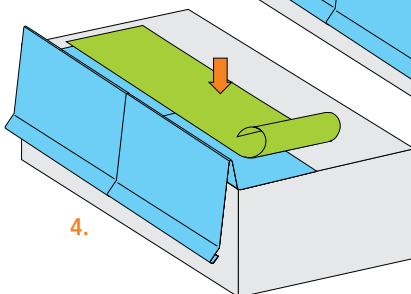
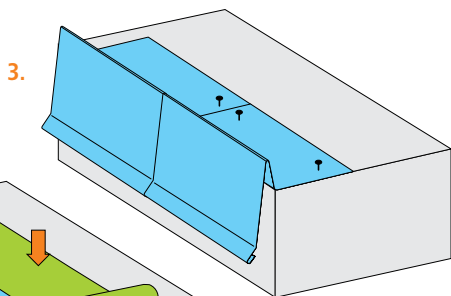
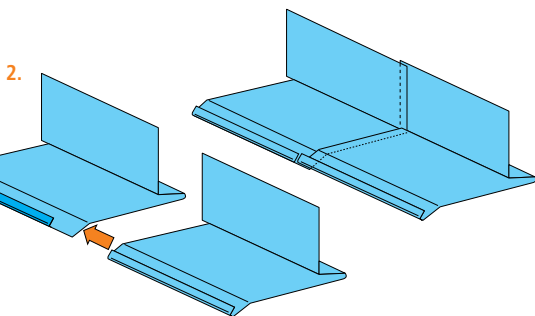
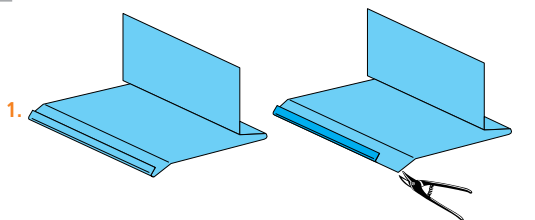
- Bordure de toit en pente ou de toit plat avec utilisation de bardeaux bitumeux
- Distance larmier/mur au moins 20 mm
- Chevauchement au moins 40 mm
- Fixation avec vis d'étanchéité A2/A2

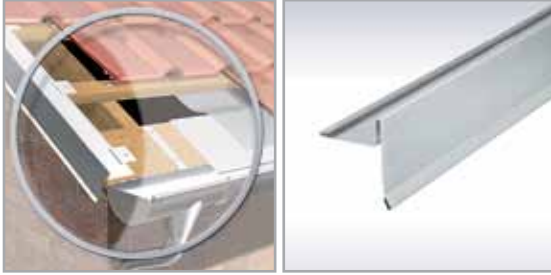
1. À l'aide de cisailles, entaillez d'au moins 4 cm le larmier de la tôle de rive dans la zone du rebord, dans le sens de la longueur. Sur cette longueur, retirez la rainure d'écoulement d'eau, afin de réaliser une encoche.

2. Le long de l'évidement, enfoncez les tôles de rive l'une dans l'autre, afin qu'elles se chevauchent.

3. À l'aide de clous à tête large ou de vis, fixez les tôles ainsi assemblées sur la construction se trouvant en dessous, aussi bien dans la zone du rebord qu'au niveau du chevauchement. Ce faisant, veillez à ce que le larmier de la tôle de rive présente un écart d'au moins 2 cm par rapport à la paroi. En cas de pose de toit en pente ou de toit plat sur tout le pourtour, tenez compte du sens de la pente lors du chevauchement des tôles !

4. Le toit peut alors être recouvert de bardeaux bitumeux ou de lés soudables. Ici aussi : tenez compte du sens de la pente !





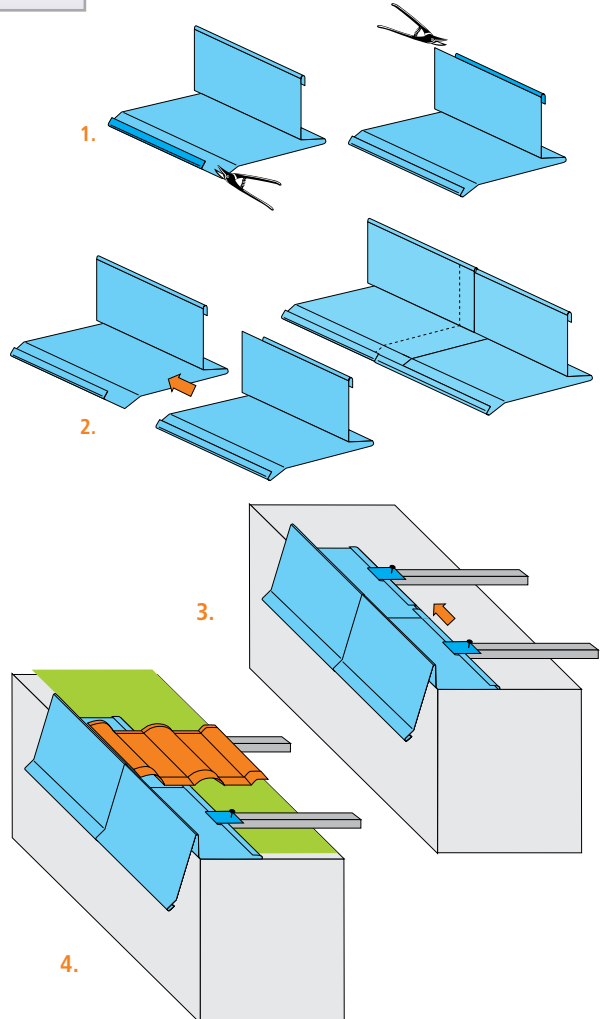
- Bordure de toit en pente ou de toit plat avec utilisation de couverture en tuiles
- Distance larmier/sous-construction au moins 20 mm
- Chevauchement au moins 40 mm
- Fixation avec des pattes

1. À l'aide de cisailles, entaillez d'au moins 4 cm la rainure d'écoulement d'eau et le larmier de la tôle de rive dans la zone du rebord, dans le sens de la longueur. Sur cette longueur, retirez la rainure d'écoulement d'eau et le larmier, afin de réaliser un évidement. Pour ces tôles, le côté de la pente est important pour la découpe ! Exemple : Pose toujours en commençant d'en bas, 1. tôle découpe du larmier, 2. tôle découpe de la rainure d'écoulement d'eau, 3. tôle larmier, etc.

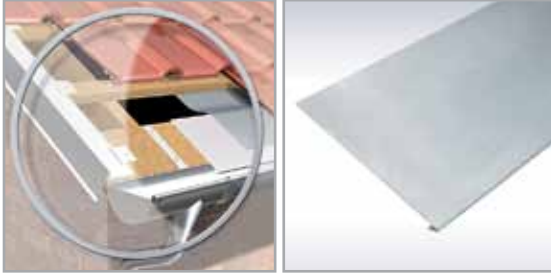
2. Le long de l'évidement, enfoncez les tôles de rive l'une dans l'autre, afin qu'elles se chevauchent.

3. Fixez les tôles ainsi assemblées sur les liteaux, avec des pattes et des clous. Ce faisant, veillez à ne pas déformer la rainure d'écoulement d'eau afin d'éviter que l'eau de pluie ne coule en dessous.

4. Le toit peut alors être recouvert de tuiles. Dans la zone de pose de la tuile, retirez un des tenons de guidage afin d'obtenir une surface plane. Fixez la tuile en plus sur le liteau avec des pinces disponibles dans le commerce.

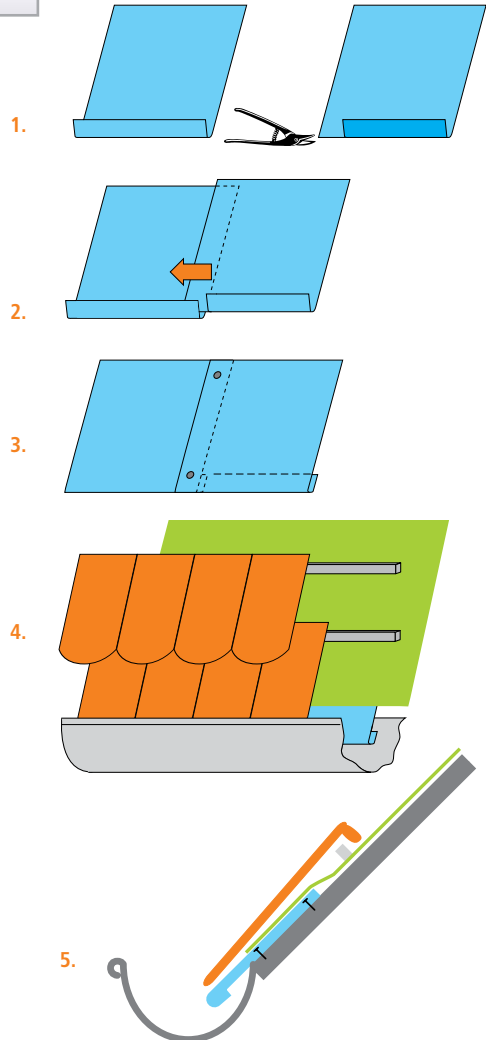


Bande d'égout sans rainure d'écoulement d'eau



- Bordure de sous-toiture
- Pour les toits en pente, utilisable également comme bris de gouttière
- Chevauchement au moins 40 mm
- Fixation avec vis d'étanchéité A2/A2

1. À l'aide de cisailles, entaillez d'au moins 4 cm le larmier de la bande d'égout dans la zone du rebord, dans le sens de la longueur. Sur cette longueur, retirez la rainure d'écoulement d'eau, afin de réaliser une encoche.
2. Le long de l'évidement, enfoncez les bandes d'égout l'une dans l'autre, afin qu'elles se chevauchent.
3. À l'aide de clous à tête large, fixez les tôles ainsi assemblées sur la construction se trouvant en dessous, aussi bien dans la zone supérieure qu'au niveau du chevauchement.
Ce faisant, veillez à ce que la rainure d'écoulement d'eau rentre au moins sur toute la longueur dans la gouttière.
4. Posez alors les membranes d'étanchéité ou les écrans de toiture sur les tôles, en commençant par le bas et en remontant. Ils doivent arriver jusqu'à env. 1 cm au niveau du bord inférieur de la tôle.
5. Le toit peut alors être recouvert de tuiles ou de bardeaux bitumeux.

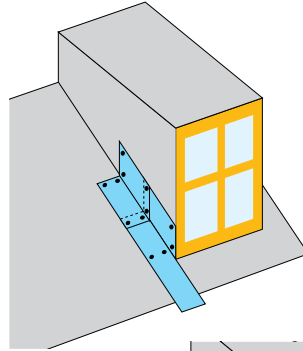




- Pour les raccords latéraux au toit de lucarnes et constructions de toit avec utilisation de lés de bitume ou de bardeaux bitumeux
- Chevauchement au moins 40 mm
- Fixation avec vis d'étanchéité A2/A2

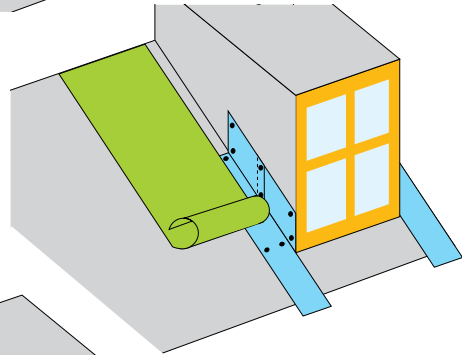
1. Sur les surfaces pentues, posez les cornières avec un chevauchement d'au moins 4 cm les unes dans les autres, en commençant par le bas. À l'aide de clous à tête large ou de vis étanches, fixez-les sur la construction se trouvant en dessous, aussi bien dans la zone du rebord qu'au niveau du chevauchement.

1.



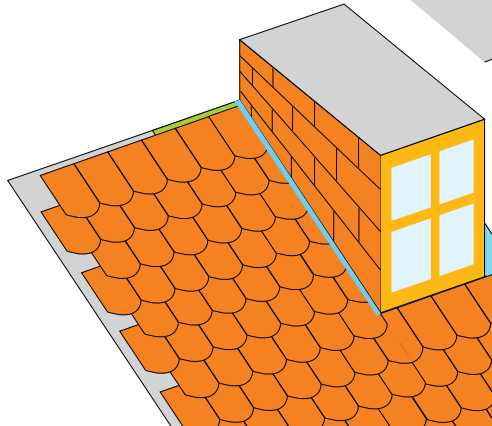
2. Posez les lés de bitume ou les bardeaux en carton en commençant par le bas, en respectant une distance d'env. 1 cm par rapport au rebord. Ce faisant, veillez à ce que les têtes des vis ou des clous soient également étanchéifiées.

2.



3. Cela est également valable pour le revêtement de la charpente ou du raccord de toit. En respectant une distance d'env. 1 cm par rapport au rebord, recouvrez alors la charpente ou le raccord par le bas, en commençant par le bas.

3.

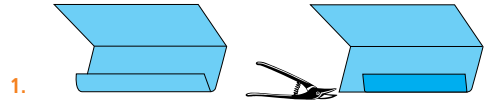


Cornière avec rainure d'écoulement d'eau

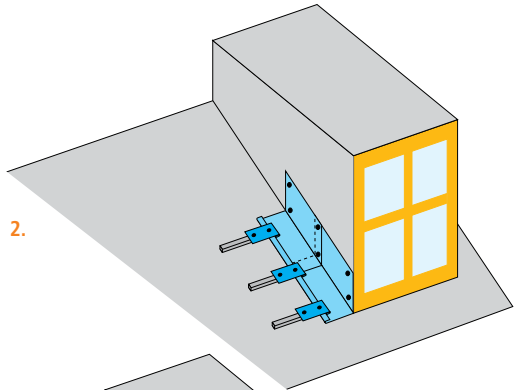


- Pour les raccords latéraux au toit de lucarnes et constructions de toit avec couverture en tuiles ou en ardoises
- Chevauchement au moins 40 mm
- Fixation avec des pattes

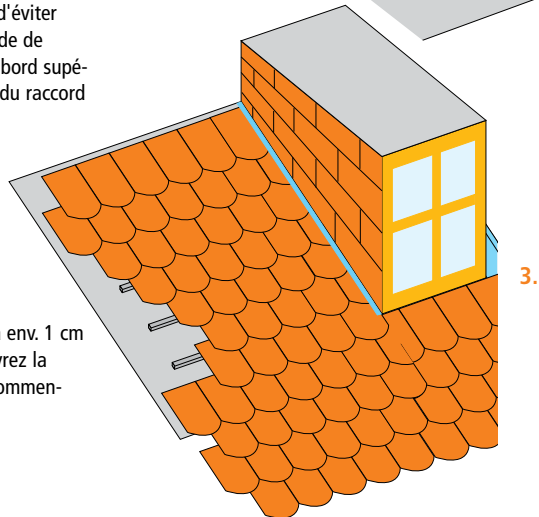
1. À l'aide de cisailles, entaillez d'au moins 4 cm la rainure d'écoulement d'eau de la cornière dans la zone du rebord, dans le sens de la longueur. Sur cette longueur, retirez la rainure d'écoulement d'eau, afin de réaliser un évidement.

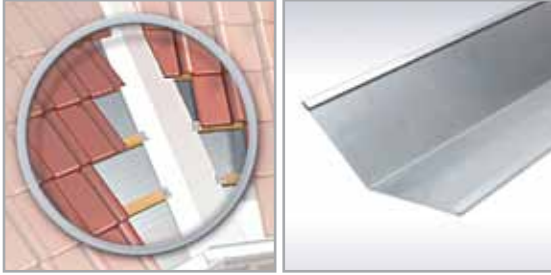


2. Sur les surfaces pentues, posez les cornières avec un chevauchement d'au moins 4 cm les unes dans les autres, en commençant par le bas, avec la rainure d'écoulement d'eau du côté du toit. Fixez la cornière sur les liteaux avec des pattes. Ce faisant, veillez à ne pas déformer la rainure d'écoulement d'eau afin d'éviter que l'eau de pluie ne coule en dessous. À l'aide de clous à tête large ou de vis étanches, fixez le bord supérieur de la tôle au niveau de la charpente ou du raccord de toit.



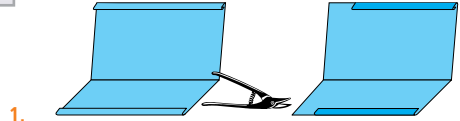
3. Couvrez la toiture de tuiles en commençant à env. 1 cm de la charpente ou du raccord de toit. Recouvrez la charpente avec les matériaux souhaités, en commençant par le bas.



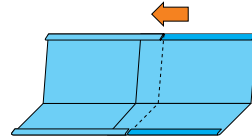


- Pour former une noue de toit sur les angles de toit ou les lucarnes, avec couverture en tuiles ou en ardoises
- Chevauchement au moins 40 mm
- Fixation avec des pattes

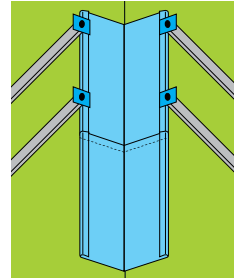
1. À l'aide de cisailles, entaillez d'au moins 4 cm les deux rainures d'écoulement d'eau du solin dans la zone du rebord, dans le sens de la longueur. Sur cette longueur, retirez la rainure d'écoulement d'eau, afin de réaliser un évidement.
2. Le long de l'évidement, enfoncez les solins l'un dans l'autre, afin qu'ils se chevauchent, en commençant par le bas. Le premier solin en partant du bas n'a pas besoin d'évidement.
3. Fixez les tôles ainsi assemblées sur les liteaux, avec des pattes et des clous. Ce faisant, veillez à ne pas déformer la rainure d'écoulement d'eau afin d'éviter que l'eau de pluie ne coule en dessous.



1.

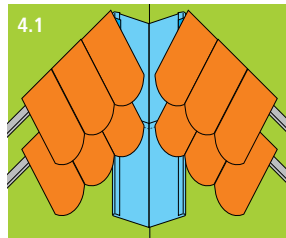


2.

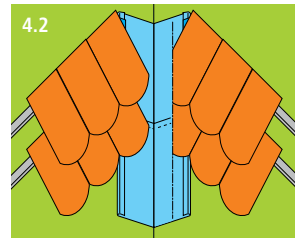


3.

- 4.1 Recouvrez la toiture de tuiles, jusqu'à la zone de la noue. Dans la zone de pose de la tuile, retirez un des tenons de guidage afin d'obtenir une surface plane.
- 4.2 À l'aide d'un cordeau, effectuez un marquage sur les tuiles. Découpez les tuiles au niveau de ce marquage. Ce faisant, veillez impérativement à la profondeur de découpe, pour ne pas endommager les tôles !



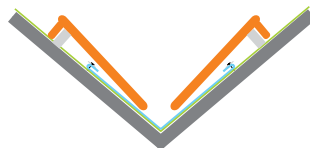
4.1

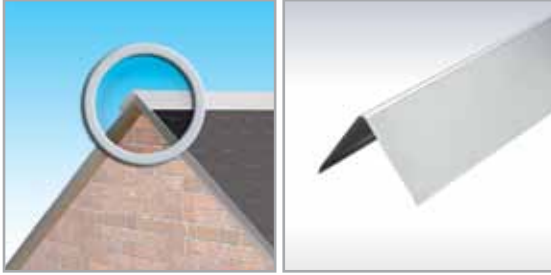


4.2

5. Les bords de découpe doivent se trouver à 10 cm max. de la noue.

5.

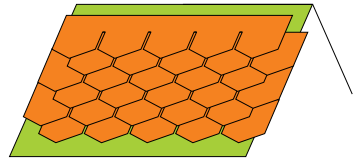




- Faîte de toiture pour petits toits à deux pentes, avec couverture en bardeaux bitumeux
- Chevauchement au moins 40 mm
- Fixation avec vis d'étanchéité A2/A2

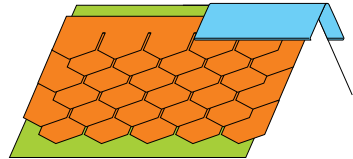
1. Couvrez les deux versants du toit avec des lés ou des bardeaux bitumeux, en commençant par le bas.

1.



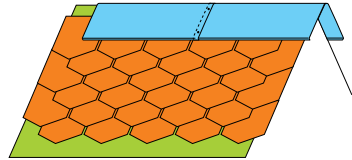
2. Assemblez les tôles faitières en les faisant se chevaucher d'au moins 4 cm et adaptez-les sur la couverture du toit, selon l'inclinaison du toit. Elle doit dépasser d'env. 2 cm au début et à la fin du toit.

2.



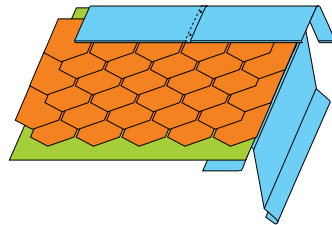
3. Fixez les tôles faitières, au niveau des bords inférieurs et des chevauchements, uniquement avec des vis étanches.

3.



4. Pour que la finition du toit soit parfaite, il est conseillé d'utiliser, même pour les petits toits en pente, des bandes de rive sur les pignons. Cependant, elles doivent être montées avant la pose du revêtement de toiture !

4.

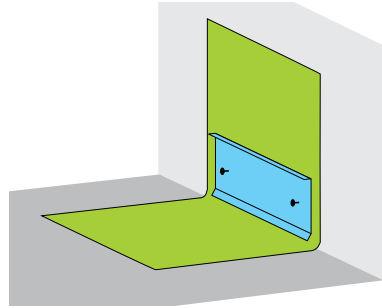




- Raccord pour les constructions de toits, les ajouts ou les auvents
- Raccord de toit pour lés de bitume ou bardeaux
- Chevauchement au moins 40 mm
- Fixation avec vis d'étanchéité A2/A2

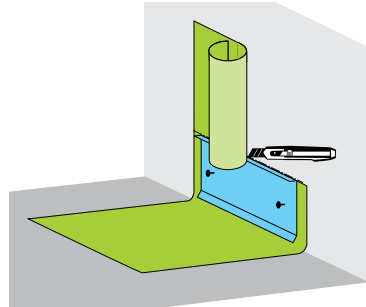
1. Posez les lés de bitume en rebord d'env. 15 cm au niveau du raccord mural. Posez le solin à env. 1 cm au-dessus du lé de bitume, avec un chevauchement d'au moins 4 cm. Pour la fixation, utilisez uniquement des vis étanches !

1.



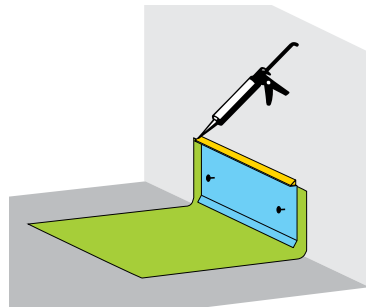
2. Avec un cutter, découpez ce qui dépasse du lé de bitume au niveau du bord supérieur du solin.

2.



3. Étanchéifiez le rebord ainsi formé avec du silicone.

3.

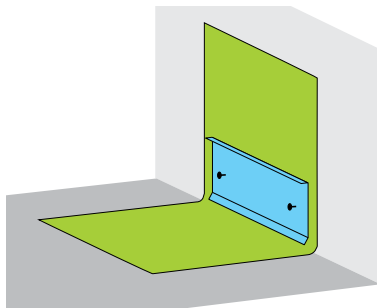




- Raccord pour les constructions de toits, les ajouts ou les auvents
- Raccord de toit pour lés de bitume ou bardeaux
- Chevauchement au moins 40 mm
- Fixation avec vis d'étanchéité A2/A2

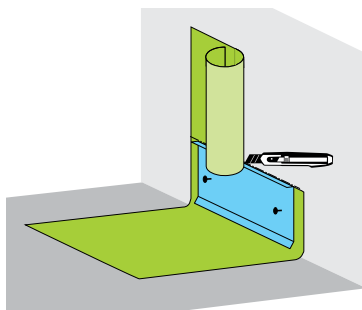
1. Posez les lés de bitume en rebord d'env. 15 cm au niveau du raccord mural. Posez le solin à env. 1 cm au-dessus du lé de bitume, avec un chevauchement d'au moins 4 cm. Pour la fixation, utilisez uniquement des vis étanches!

1.



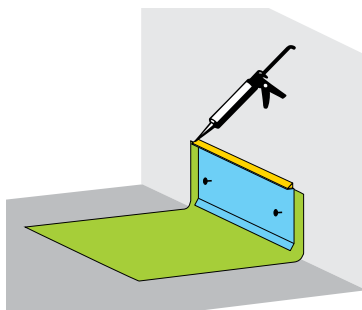
2. Avec un cutter, découpez ce qui dépasse du lé de bitume au niveau du bord supérieur du solin.

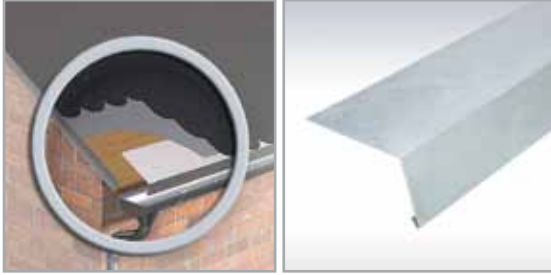
2.



3. Étanchéifiez le rebord ainsi formé avec du silicone.

3.





- Finition de l'intérieur de la toiture
- Chevauchement au moins 40 mm
- Fixation avec vis d'étanchéité A2/A2

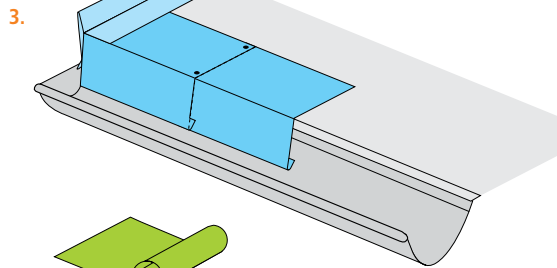
1. À l'aide de cisailles, entaillez d'au moins 4 cm le larmier de la pente de la gouttière dans la zone du rebord, dans le sens de la longueur. Sur cette longueur, retirez la rainure d'écoulement d'eau, afin de réaliser un évidement.



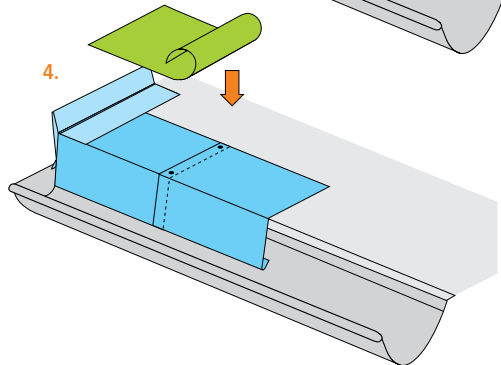
2. Le long de l'évidement, enfoncez les pentes de gouttière l'une dans l'autre, afin qu'elles se chevauchent.



3. À l'aide de clous à tête large ou de vis étanches, fixez les tôles ainsi assemblées sur la construction se trouvant en dessous, aussi bien dans la zone du rebord qu'au niveau du chevauchement. Ce faisant, tenez compte du fait que, si vous utilisez en même temps des bandes de rive, la pente de gouttière soit posée en dessous. La pente de gouttière doit pénétrer d'au moins 1/3 dans la gouttière.



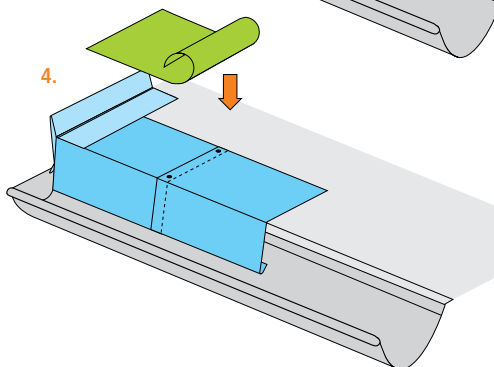
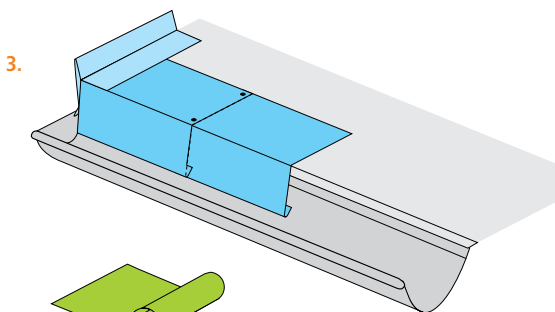
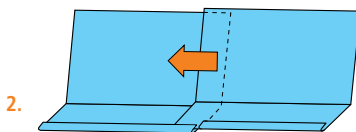
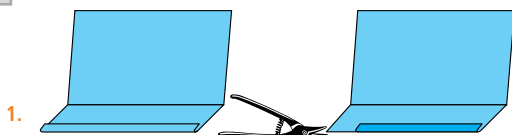
4. Il est alors possible de poser la couverture du toit, en commençant par la pente de gouttière. La couverture du toit ne doit pas dépasser le rebord. Ce faisant, veillez à ce que les têtes des vis et des clous soient recouvertes.





- Finition de l'intérieur de la toiture
- Chevauchement au moins 40 mm
- Fixation avec vis d'étanchéité A2/A2

1. À l'aide de cisailles, entaillez d'au moins 4 cm le larmier de la pente de la gouttière dans la zone du rebord, dans le sens de la longueur. Sur cette longueur, retirez la rainure d'écoulement d'eau, afin de réaliser un évidement.
2. Le long de l'évidement, enfoncez les pentes de gouttière l'une dans l'autre, afin qu'elles se chevauchent.
3. À l'aide de clous à tête large ou de vis étanches, fixez les tôles ainsi assemblées sur la construction se trouvant en dessous, aussi bien dans la zone du rebord qu'au niveau du chevauchement. Ce faisant, tenez compte du fait que, si vous utilisez en même temps des bandes de rive, la pente de gouttière soit posée en dessous. La pente de gouttière doit pénétrer d'au moins 1/3 dans la gouttière.
4. Il est alors possible de poser la couverture du toit, en commençant par la pente de gouttière. La couverture du toit ne doit pas dépasser le rebord. Ce faisant, veillez à ce que les têtes des vis et des clous soient recouvertes.





- Finition de toits plats recouverts de gravier, de toits à faible pente et de terrasses.
- Pose sans chevauchement
- Fixation avec vis étanches A2/A2 et éventuellement mastic d'étanchéité

1. Montez le pare-gravier avant la fixation du lé de bitume (1a).

Si cela n'est pas possible, étanchéifiez les trous de perçage avec une grande quantité de silicone (1b).

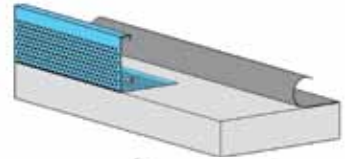
2. Découpez le pare-gravier aux dimensions avec des cisailles ou une scie à métaux

3. Montez à fleur.

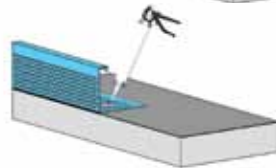
4. Découpez les coins en onglet

5. La couverture de gravier ne doit pas dépasser la hauteur du pare-gravier

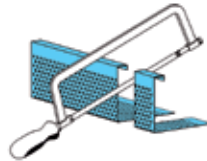
1a.



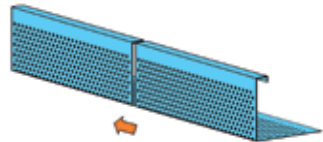
1b.



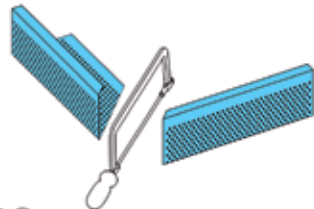
2.



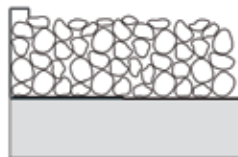
3.



4.



5.





- Solin sans ajout de silicone utilisé comme tôle de rive latérale
- Fixation avec vis étanches A2/A2 et éventuellement mastic d'étanchéité

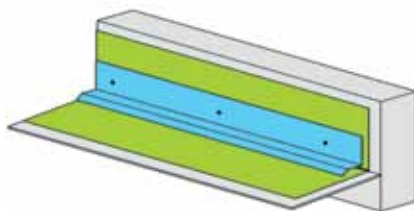
- Raccord de toits plats avec crépi ou de murs recouverts de bardeaux
- Fixation avec vis étanches A2/A2 et éventuellement mastic d'étanchéité

1. Posez les lés de bitume en rebord d'env. 15 cm au niveau du raccord mural. Posez le solin à env. 1 cm au-dessus du lé de bitume, avec un chevauchement d'au moins 4 cm. Des vis étanches peuvent être utilisées pour la fixation.

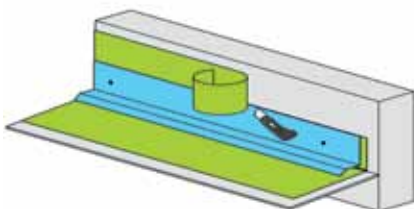
2. Avec un cutter, découpez ce qui dépasse du lé de bitume au niveau du bord supérieur du solin.

3. Posez la plinthe sur le solin comme indiqué. Veillez à ce que la plinthe et le solin ne soient pas vissés ni collés afin d'éviter les fissures.

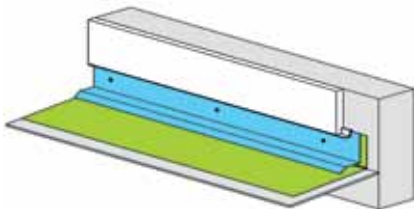
1.



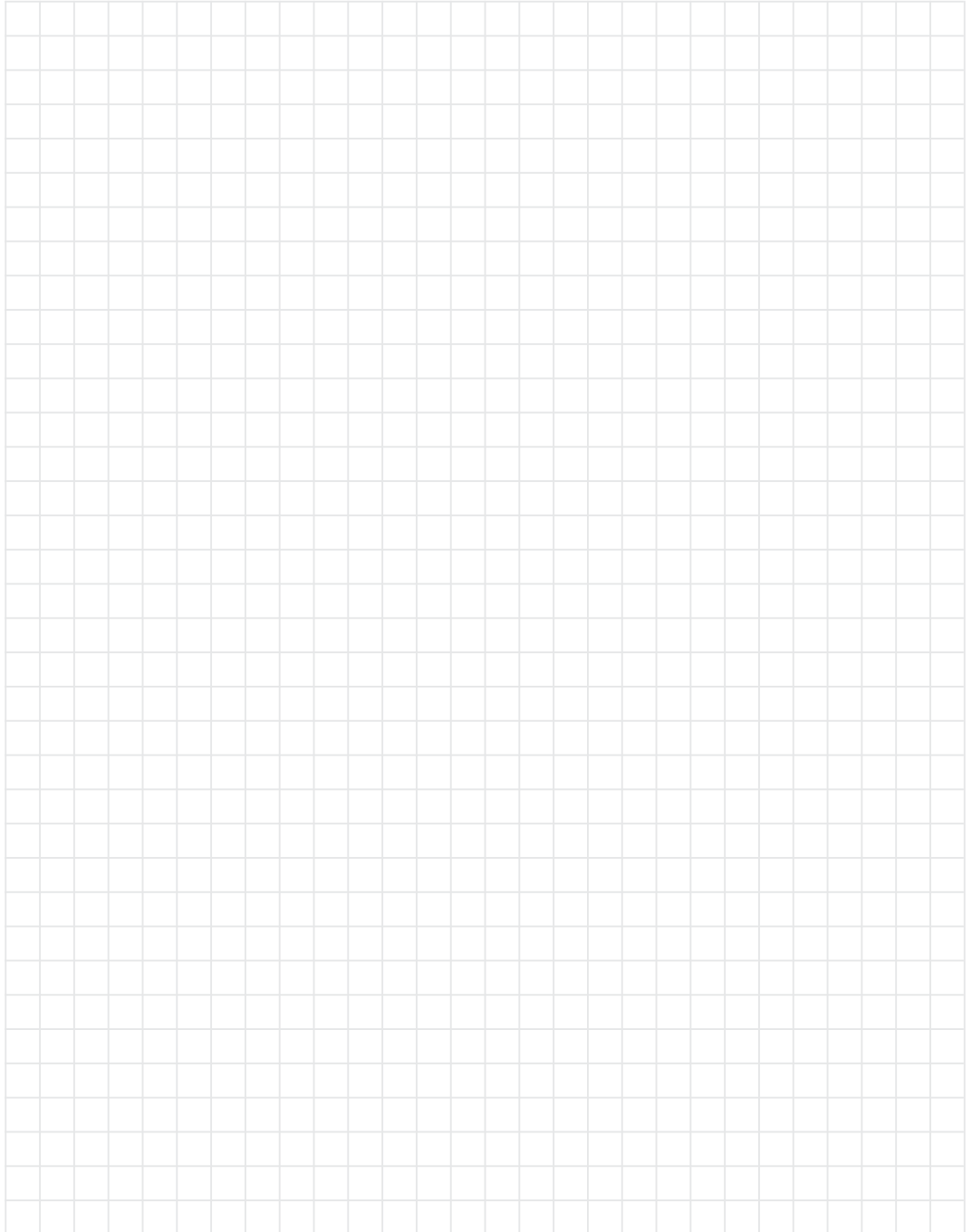
2.



3.



Notes



L' ASSORTIMENT

TRAPPES DE VISITE

PORTES D'INSPECTION

PORTES DE CHEMINÉE

CADRE POUR CARRELAGE

VASISTAS POUR MODULES EN VERRE

TÔLES DE TOITURE

RUG SEMIN GmbH

Pittlerstraße 21 | 63225 Langen

www.revisionsklappen.com

E-mail : service@rug-semin.de

