

AluHydro Trappe de visite

avec panneau de plâtre imprégné (12,5 mm) et joint à brosse
s'intègre dans les murs et les plafonds en construction sèche



Avantages du produit

- Panneau de plâtre imprégné sans tête de vis, utilisable dans les locaux humides
- Joint à brosse circonférentiel dans le cadre extérieur (étanche à la poussière)
- Dispositif de verrouillage de sécurité avec mousqueton
- Aspect aluminium ou en blanc, thermolaqué

Description du produit

La trappe de visite RUG SEMIN AluHydro est destinée à être installée dans les murs et les plafonds en construction sèche. Le panneau de plâtre est imprégné et convient donc également aux locaux humides. La surface est exempte de charges et de têtes de vis. Dans le cadre extérieur se trouve un joint à brosse périphérique qui empêche la poussière de pénétrer lorsque le couvercle est fermé. Le couvercle est fixé par un câble de sécurité avec mousqueton. L'ouverture et la fermeture s'effectuent en appuyant sur le couvercle et deux clips dissimulés. Existe en deux qualités de surface différentes des pièces métalliques : Surface en aluminium et thermolaqué en RAL9003 (blanc de signalisation).

Limites de fournitures

- ✓ Trappe de visite
- ✓ Kit de montage capuchons pour vis
- ✓ Instructions de montage

Montage et fixation

Montage simple du cadre dans l'ouverture de construction. Celle-ci doit être supérieure d'environ 5 à 10 mm aux dimensions de montage de la trappe de visite. Dans le cas d'une installation murale, les serrures doivent toujours être disposées en haut. La trappe est vissée depuis l'avant à travers le cadre de montage à l'aide de vis pour cloison sèche fournies par le client. Les capuchons de protection sont fixés à l'arrière sur les pointes des vis. Remplissez les joints, accrochez le couvercle. Veuillez toujours observer les instructions de montage fournies !

Masticage et peinture

Comblez l'espace entre le cadre de montage et l'ouverture de construction. Remplissez le couvercle séparément et laissez sécher. Ensuite, enduire évt. et sécher à nouveau avant utilisation. Enlever complètement tous les résidus de mastic et de peinture. Les surfaces métalliques doivent être propres. Effectuer ensuite un test de fonctionnement, en ouvrant et fermant plusieurs fois.

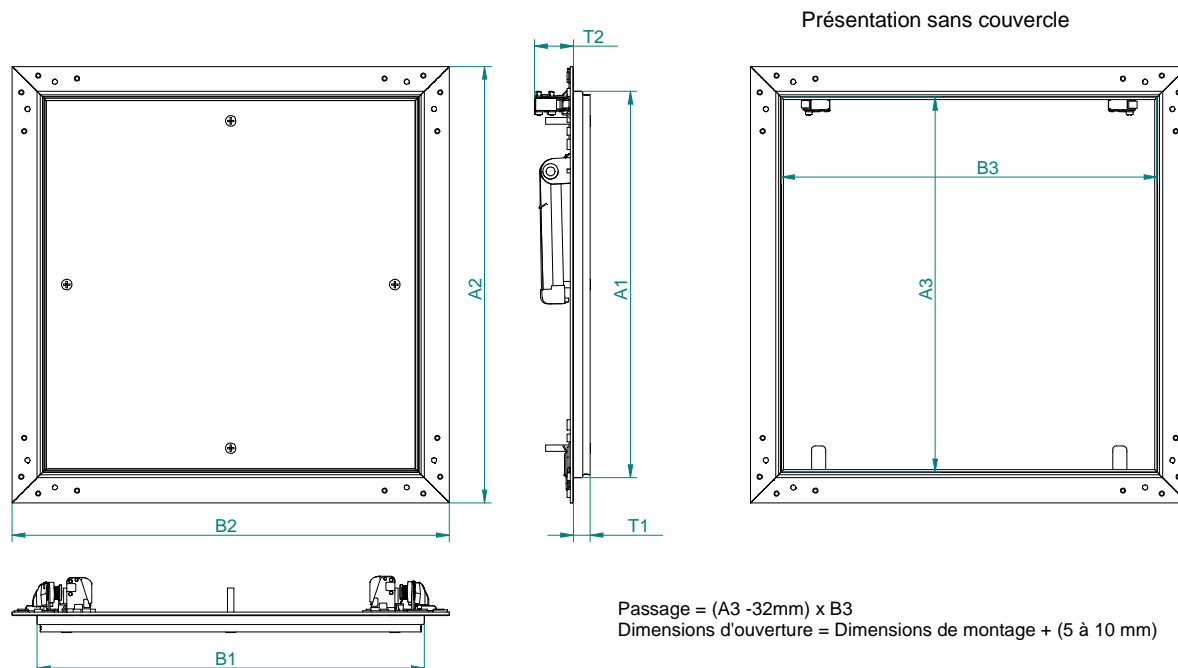
Nettoyage et maintenance

Les composants de la trappe de visite doivent être nettoyés avec des agents nettoyants non agressifs ou à sec. La trappe doit toujours être correctement fermée. Le câble de sécurité doit être fixé au cadre de montage à l'aide du mousqueton avant la fermeture. Vérifier éventuellement de temps en temps le bon fonctionnement. La trappe de visite est sans entretien



AluHydro Trappe de visite

avec panneau de plâtre imprégné (12,5 mm) et joint à brosse
s'intègre dans les murs et les plafonds en construction sèche



Gamme de produits

Aluminium - Plaque de plâtre intégrée de **12,5mm**, certifiée CE selon DIN EN 520: H2

N° Commande	Taille		Cotes montage		Cotes hors tous		Largeur interne		Profondeur		Poids en kg
	A	x B (V)	A1	x B1	A2	x B2	A3	x B3	T1	T2	
27-110	200	x 200	203	x 203	252	x 252	193	x 193	13	30	1,02
27-111	300	x 300	303	x 303	352	x 352	293	x 293	13	30	1,76
27-112	400	x 400	403	x 403	452	x 452	393	x 393	13	30	2,52
27-113	450	x 450	453	x 453	502	x 502	443	x 443	13	30	3,10
27-114	500	x 500	503	x 503	552	x 552	493	x 493	13	30	3,72
27-115	600	x 600	603	x 603	652	x 652	593	x 593	13	30	5,06
27-116	600	x 1200	603	x 1203	652	x 1252	593	x 1193	13	30	9,14
27-117	800	x 800	803	x 803	852	x 852	793	x 793	13	30	7,82

blanc d'aluminium revêtue (RAL9003) - Plaque de plâtre intégrée de **2 x 12,5mm**, certifiée CE selon DIN EN 520: H2

N° Commande	Taille		Cotes montage		Cotes hors tous		Largeur interne		Profondeur		Poids en kg
	A	x B (V)	A1	x B1	A2	x B2	A3	x B3	T1	T2	
27-210	200	x 200	203	x 203	252	x 252	193	x 193	13	30	1,02
27-211	300	x 300	303	x 303	352	x 352	293	x 293	13	30	1,76
27-212	400	x 400	403	x 403	452	x 452	393	x 393	13	30	2,52
27-213	450	x 450	453	x 453	502	x 502	443	x 443	13	30	3,10
27-214	500	x 500	503	x 503	552	x 552	493	x 493	13	30	3,72
27-215	600	x 600	603	x 603	652	x 652	593	x 593	13	30	5,06
27-216	600	x 1200	603	x 1203	652	x 1252	593	x 1193	13	30	9,14
27-217	800	x 800	803	x 803	852	x 852	793	x 793	13	30	7,82

Toutes les cotes en mm, (V = côté fermeture)