

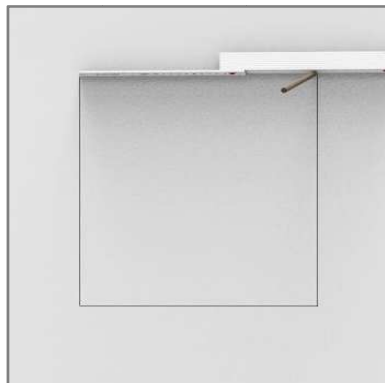


DE Montageanleitung für Revisionsverschluss

EN Mounting instructions for access panel

FR Instructions de montage des trappe de visite

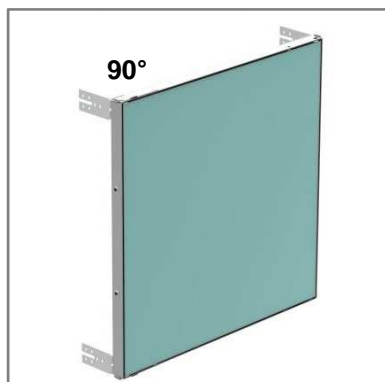
Trockenbauwand / Dry wall construction / Cloison sèche



Bauöffnungsmaß anzeichnen und Öffnung aussägen bzw. beim Wandaufbau berücksichtigen. Bauöffnungsmaß = Nennmaße + 5mm

*Mark the opening dimensions and cut out opening respectively observe opening for wall mounting.
Construction opening dimension = nominal dimension + 5mm.*

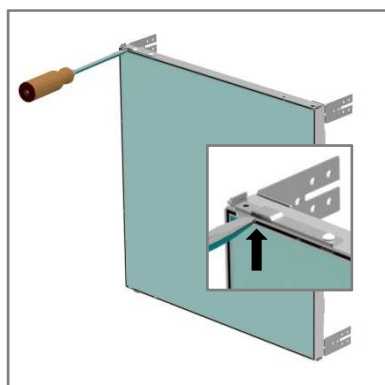
*Marquer les contours et scier l'ouverture murale pour installer la trappe de visite.
Dimension de l'ouverture murale = cote nominale +5mm.*



Maueranker auf 90° zur Vorderseite zurückbiegen.

Bend wall anchors back to 90° to the front.

Redresser des pattes de fixation au niveau de 90° par rapport au front.



Türblatt aushängen:
Scharnierblech des Revisionsverschlusses mit Schraubendreher vorsichtig anheben und das Türblatt aushängen.

*Unhinge the door leaf:
Carefully lift the hinge plate of the inspection cap with a screwdriver and unhinge the door leaf.*

*Décrocher le vantail de la porte:
Soulever soigneusement les charnières en tôle de la trappe de visite avec un tournevis et décrocher le vantail de la porte.*

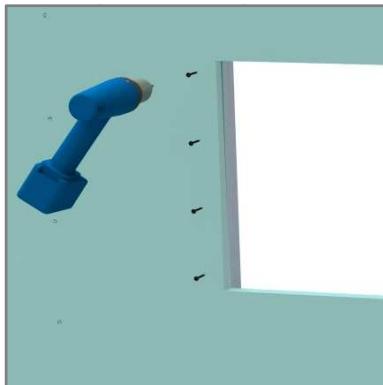
Einschubtür / Insertion door



Rahmenbefestigung, 1. Möglichkeit:
2x CW50-Profil (Länge = Nennmaß Höhe + 50mm) links und rechts auf der Rückseite anbringen.

*Frame fixation, 1st possibility:
Attach 2x CW50 profiles (length = nominal height + 50mm) to the left and right of the back.*

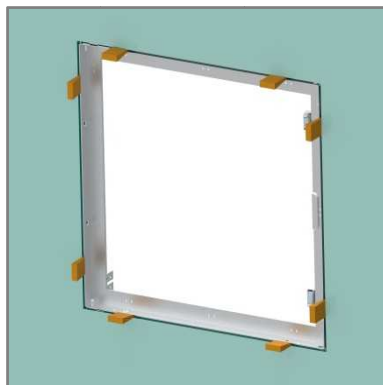
*Fixation du cadre: 1ère possibilité
Poser les profilés de support 2 x CW50 (longueur = hauteur nominale + 50mm) à l'arrière du mur, du côté latéral de l'ouverture (à gauche et à droite)*



CW50-Profile von vorne mit der Gipskartonwand verschrauben.

Screw CW50 profiles to the plasterboard wall from the front.

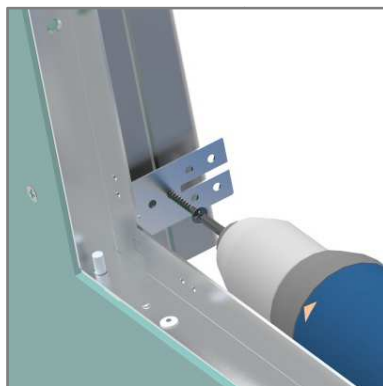
Visser les profilés de support CW50 avec le mur en plâtre de l'avant.



Rahmen der Einschubtür in Wandöffnung einsetzen und mit Keilen verspannen und fixieren. Ebenheit und Bündigkeit zur Wand mit Wasserwaage und Lineal kontrollieren.

Insert the frame of the Insertion door in the wall opening and clamp it with wedges and fix it. Check flatness and flush with wall using spirit level and ruler.

Insérer le cadre de la trappe de visite dans l'ouverture murale, l'enfoncer avec des coins et le fixer. Vérifier la planéité et la clarté du cadre en utilisant une nivelle et une règle.

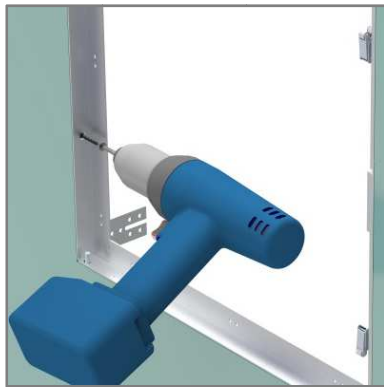


Durch Maueranker in CW50 Profile bohren und somit den Rahmen seitlich fest verschrauben. Im Anschluss Keile wieder herausnehmen.

Drill through wall anchors in CW50 profiles and thus bolt the frame to the side. Then remove wedges again.

Forer dans les profilés de support par les pattes de fixation et visser ainsi le cadre du côté latéral. Puis retirer les coins.

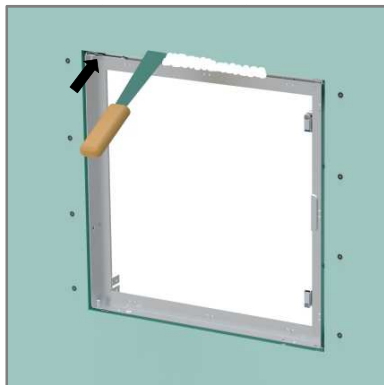
Einschubtür / Insertion door



Rahmenbefestigung, 2. Möglichkeit:
Direkt durch vorgefertigte Befestigungslöcher im Stahlrahmen seitlich in die Gipskartonwand schrauben.

*Frame fixation, 2nd possibility:
Screw directly through prefabricated mounting holes in the steel frame into the plasterboard wall.*

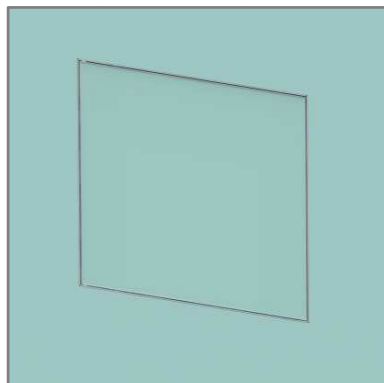
*Fixation du cadre: 2ième possibilité :
Visser directement le cadre avec le mur du côté latéral par les trous de fixation préfabriqués.*



Fuge zwischen Rahmen und Wand und Schraubenköpfe mit Gips-Spachtelmasse umlaufend sorgfältig verspachteln. Dabei die obere Scharnierecke zunächst frei lassen um das Einhängen der Tür zu ermöglichen. Spachtelmasse laut Herstellerangaben trocknen lassen.

Carefully fill joints between frame and wall with non-combustible building materials. At first leave the upper hinges free to allow the door to be reattached.

Jointer soigneusement le pourtour du cadre avec un matériau ininflammable, en laissant les angles des charnières en haut libres afin de pouvoir remplacer la porte.



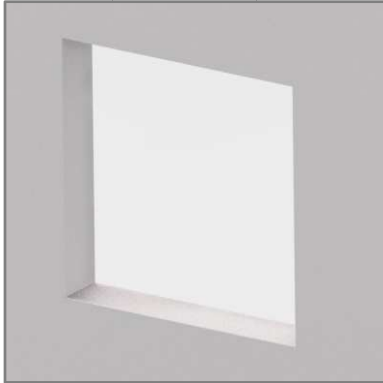
Türblatt wieder einsetzen und Tür schließen.

Replace door leaf and close tightly.

Replacer la porte et fermer correctement.



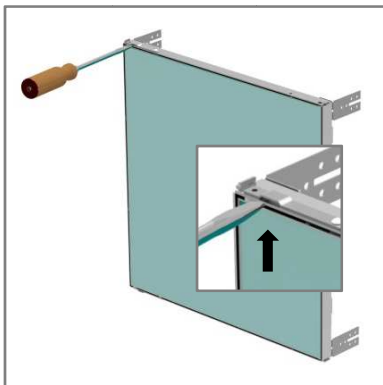
Gipsdielen- und Massivwände / Plasterboard and solid walls/ murs en plâtre - murs massifs



Bauöffnungsmaß anzeichnen und herstellen bzw. beim Wandaufbau berücksichtigen. Bauöffnungsmaß Massivbau = Nennmaße + 10mm.

Mark the opening dimensions and cut out openings respectively observe opening for wall mounting. Construction opening dimension = nominal dimension + 10mm.

Marquer les contours et scier l'ouverture murale pour installer la trappe de visite. Dimension de l'ouverture murale = cote nominale + 10mm.



Türblatt Aushängen:
Scharnierblech des Revisionsverschlusses mit Schraubendreher vorsichtig anheben und Türblatt aushängen.

*Unhinge the door leaf:
Carefully lift the hinge plate of the inspection cap with a screwdriver and remove the door leaf.*

*Décrocher le vantail de la porte:
Soulever soigneusement les charnières en tôle de la trappe de visite avec un tournevis et décrocher le vantail de la porte.*



Rahmen der Einschubtür in Wandöffnung einsetzen und mit Keilen verspannen und fixieren. Ebenheit und Bündigkeit zur Wand mit Wasserwaage und Lineal kontrollieren.

Insert the frame of the Insertion door in the wall opening and clamp it with wedges and fix it. Check flatness and flush with wall using spirit level and ruler.

Insérer le cadre de la trappe de visite dans l'ouverture murale, l'enfoncer avec des coins et le fixer. Vérifier la planéité et la clarté du cadre en utilisant une nivelle et une règle.



Durch Maueranker seitlich in die Wand bohren, ggf. dübeln und verschrauben. Im Anschluss Keile entfernen.

Drill sideways into the wall using wall anchors, dowel if necessary and bolt. Then remove wedges.

Forer dans le mur par les pattes de fixation et visser le cadre du côté latéral, si nécessaire à l'aide des chevilles. Puis retirer les coins.

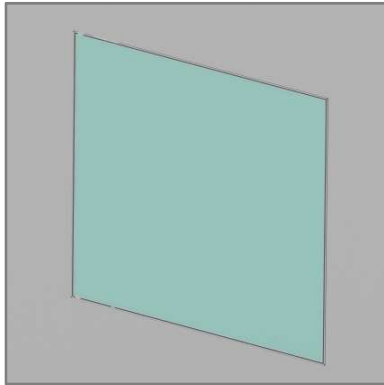
Einschubtür / Insertion door



Fuge zwischen Rahmen und Wand umlaufend sorgfältig verspachteln.
Obere Scharnierecke zunächst frei lassen um das Einhängen der Tür zu ermöglichen. Spachtelmasse nach Herstellerangaben trocknen lassen.

*Carefully fill joints between frame and wall with non-combustible building materials.
At first leave the upper hinges free to allow the door to be reattached.
Allow the compound to dry according to the manufacturer's instructions.*

*Joindre soigneusement le pourtour du cadre avec un matériau ininflammable, en laissant les angles des charnières en haut libres afin de pouvoir replacer la porte.
Laisser sécher l'enduit selon les données fournies par le fabricant.*



Türblatt wieder einhängen und schließen.

Replace door leaf and close tightly.

Replacer la porte et fermer correctement.