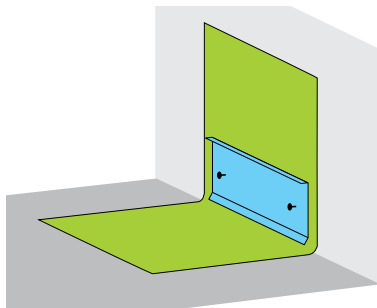




- Raccord pour les constructions de toits, les ajouts ou les auvents
- Raccord de toit pour lés de bitume ou bardeaux
- Chevauchement au moins 40 mm
- Fixation avec vis d'étanchéité A2/A2

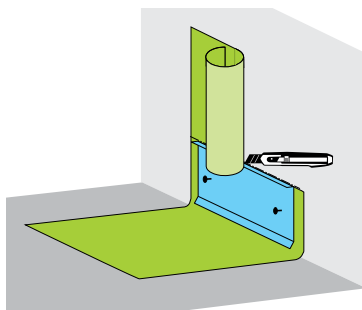
1. Posez les lés de bitume en rebord d'env. 15 cm au niveau du raccord mural. Posez le solin à env. 1 cm au-dessus du lé de bitume, avec un chevauchement d'au moins 4 cm. Pour la fixation, utilisez uniquement des vis étanches!

1.



2. Avec un cutter, découpez ce qui dépasse du lé de bitume au niveau du bord supérieur du solin.

2.



3. Étanchéifiez le rebord ainsi formé avec du silicone.

3.

