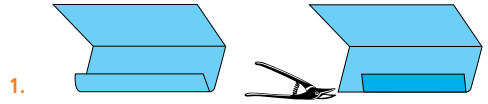


Cornière avec rainure d'écoulement d'eau

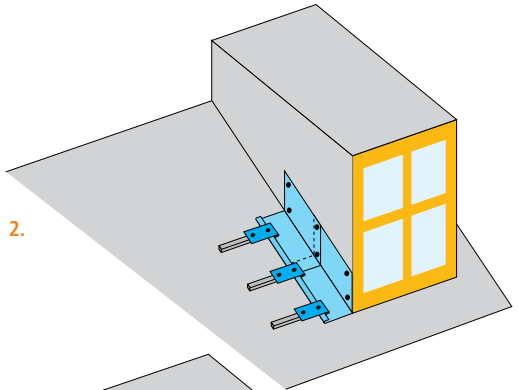


- Pour les raccords latéraux au toit de lucarnes et constructions de toit avec couverture en tuiles ou en ardoises
- Chevauchement au moins 40 mm
- Fixation avec des pattes

1. À l'aide de cisailles, entaillez d'au moins 4 cm la rainure d'écoulement d'eau de la cornière dans la zone du rebord, dans le sens de la longueur. Sur cette longueur, retirez la rainure d'écoulement d'eau, afin de réaliser un évidement.



2. Sur les surfaces pentues, posez les cornières avec un chevauchement d'au moins 4 cm les unes dans les autres, en commençant par le bas, avec la rainure d'écoulement d'eau du côté du toit. Fixez la cornière sur les liteaux avec des pattes. Ce faisant, veillez à ne pas déformer la rainure d'écoulement d'eau afin d'éviter que l'eau de pluie ne coule en dessous. À l'aide de clous à tête large ou de vis étanches, fixez le bord supérieur de la tôle au niveau de la charpente ou du raccord de toit.



3. Couvrez la toiture de tuiles en commençant à env. 1 cm de la charpente ou du raccord de toit. Recouvrez la charpente avec les matériaux souhaités, en commençant par le bas.

