

ALGEMENE CATALOGUS

INSPECTIELUIKEN

TEGELFRAME

VENTILATIEVLEUGEL

SCHOORSTEENLUIKEN





Neem contact op met **RUG SEMIN GmbH**

Export

RUG SEMIN GmbH
Pittlerstraße 21
D-63225 Langen

Hoofdkantoor / backoffice:
tel: +49 (0) 6103 3001 0

Bestelling aanvaard Export:
export@rug-semin.de
fax: +49 (0) 6103 3001 388

EXPORT MANAGER

Marco Vessio
marco.vessio@rug-semin.de
tel: +49 (0) 1525 45 22 867
fax: +49 (0) 6103 3001 325

AREA SALES MANAGER EXPORT

Benedikt Foth
benedikt.foth@rug-semin.de
tel: +49 (0) 162 603 94 27
fax: +49 (0) 6103 3001 300

EXPORT OFFICE

Heidrun Hermann
heidrun.hermann@rug-semin.de
tel: +49 (0) 6103 3001 180
fax: +49 (0) 6103 3001 380

Imane Lachiri
imane.lachiri@rug-semin.de
tel: +49 (0) 6103 3001 182
fax: +49 (0) 6103 3001 382

Anika Hufner
anika.huefner@rug-semin.de
tel: +49 (0) 6103 3001 181
fax: +49 (0) 6103 3001 381

Anne Bourillon
anne.bourillon@rug-semin.de
tel: +49 (0) 6103 3001 184
fax: +49 (0) 6103 3001 384

Heinrich von Ledebur
heinrich.vonledebur@rug-semin.de
tel: +49 (0) 6103 3001 183
fax: +49 (0) 6103 3001 383







Albane Reitzel
albane.reitzel@rug-semin.de
tel: +49 (0) 6103 3001 195
fax: +49 (0) 6103 3001 395



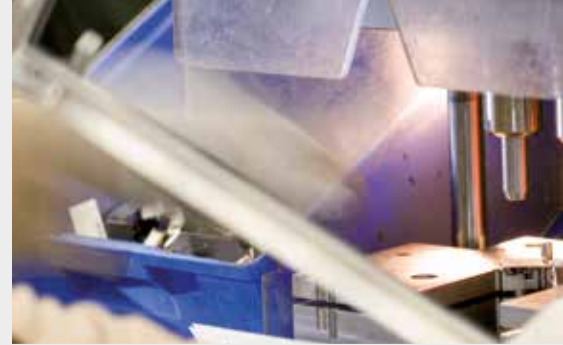
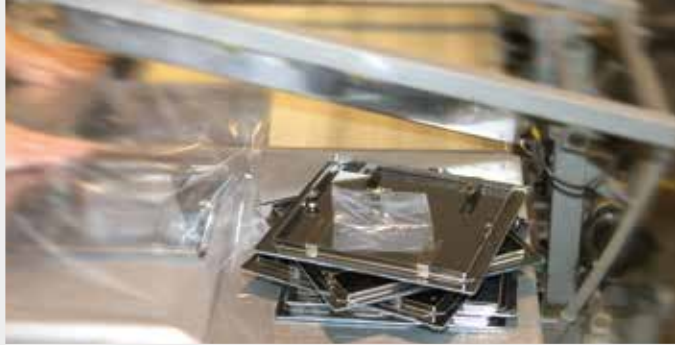
- ✓ Competentie
- ✓ Oplossingen
- ✓ Veiligheid
- ✓ Kwaliteit
- ✓ Betrouwbaarheid

Inhoud

Legenda

	Geteste inspectieluiken
	Getest van boven (uit het tussenplafondgedeelte) (a → b)
	Getest verlaagd plafond van boven en beneden (a ↔ b)
	Getest verlaagd plafond van beneden (a ← b)
	Geteste wand binnen (o ← i)
	Geteste wand binnen en buiten (o ↔ i)

	Pagina
Wij ontwikkelen oplossingen	4
Inbouw-overzicht & legenda	6
Afmetingen & overzicht	8
Inspectieluiken zonder brandbeveiliging	9
Toebehoren	40-41
Inspectieluiken met brandbeveiliging	43
Speciale producten	61
Inbouwvoorbeeld & montagehandleiding	62
Schoorsteenluiken	64
Tegelframe	66
Ventilatievleugel voor glazen blokken	70



Wij ontwikkelen oplossingen!



RUG SEMIN is de toonaangevende Europese leverancier voor inspectieluiken.

Onze producten genieten wereldwijd de hoogste waardering voor hun uitstekende kwaliteit en betrouwbaarheid.

Als moderne, toekomstgerichte onderneming zien wij het als een belangrijke taak om onze klanten hoogwaardige, innovatieve en veilige producten te leveren en hen zo in staat te stellen langdurig succesvol te zijn in de markt.

Elke medewerker van RUG SEMIN hecht het grootste belang aan klanttevredenheid en een duurzaam partnerschap. Wij zien de voortdurende verdere ontwikkeling van onze medewerkers en een werknemersvriendelijke en moderne werkomgeving als de basis voor langdurig succes en duurzame bedrijfsontwikkeling.



De voortdurende verdere ontwikkeling van onze producten, de modernste productieprocessen op het hoogste kwaliteitsniveau en de competente ondersteuning door onze technische adviseurs - dat is wat wij verstaan onder:

„Kwaliteit en veiligheid!“ ... made by RUG SEMIN

Op alle productgebieden gaan we de uitdaging aan om steeds sneller en in kortere tijd te reageren op nieuwe ontwikkelingen en veranderende markteisen.

Wij ontwikkelen oplossingen, die voor planners en verwerkers een maximum aan veiligheid volgens de nieuwste stand van de techniek bieden.

Onze competente en ervaren medewerkers adviseren u graag persoonlijk over de producten van RUG SEMIN.
Neem gewoon contact met ons op!

Tel.: +49 (0) 6103 3001-0

Mail: service@rug-semin.de

Mail: export@rug-semin.de



Inbouw-overzicht

Inspectieluiken **zonder** brandbeveiligingseisen

	Cataloguspagina	Verlaagde plafonds / GK-wanden	Gipsplaten / massieve wanden
New Projectline plamuurvrij 12,5 mm	10	●	
AluHydro plamuurvrij aluminium + wit 12,5 mm	11	●	
AluLight 12,5 / 15 / 2 x 12,5 mm / zonder inleg	12	●	
AluLight Deco plamuurvrij 12,5 / 2 x 12,5 mm	13	●	
AluNova 12,5 / 15 / 2 x 12,5 mm	14	●	
AluNova zonder inleg	15	●	
AluPlana® plamuurvrij 12,5 / 2 x 12,5 mm	16	●	
AluPlana® lucht- en stofdicht 12,5 / 2 x 12,5 mm	17	●	
AluPlana® met geperforeerde GK-inleg 12,5 mm	18	●	
AluPlana Deco plamuurvrij 12,5 mm	20	●	
AluPlana Iso plamuurvrij 12,5 mm	21	●	
Alumatic 12,5 / 15 / 2 x 12,5 mm	23	●	
Alumatic lucht- en stofdicht 12,5 / 2 x 12,5 mm	24	●	
Alumatic voor geperforeerde GK-inleg 12,5 mm	25	●	
Alumatic Light 25 zonder inleg	26	●	
CeraMatic betegelbaar 2 x 12,5 mm	29	●	
AluQuattro® 12,5 / 2 x 12,5 mm	30	●	
Inschuifluik	31	●	●
Isoferma®	32	●	
Softline wit	33	●	●
Softline wit, cilinderslot	34	●	●
Softline Iso wit, luchtdicht & geluiddempend.	35	●	●
Softline Comfort wit	36	●	●
Softline Comfort Iso wit	37	●	●
Softline Pro	38	●	●
Softline Pro sokkelluik grijs	39	●	●

Algemene aanwijzingen:

De aangegeven gewichten zijn **ZONDER** verpakking.

Testcertificaten en -rapporten kunnen worden opgevraagd:

service@rug-semin.de

of op **www.revisionsklappen.com**

Alle technische wijzigingen zijn voorbehouden aan RUG SEMIN GmbH.

Inbouw-overzicht

Inspectieluiken met brandbeveiligingseisen

	Cataloguspagina	Zelfstandig hangende brandbeveiligde verlaagde plafonds	Zelfstandig vrijdragende brandbeveiligde verlaagde plafonds	Scheidingswanden EI30	Scheidingswanden EI90	Installatie- / schachtwanden I/EI30	Installatie- / schachtwanden I/EI60	Installatie- / schachtwanden I/EI90	Gipsplaten / massieve wanden I/EI30	Gipsplaten / massieve wanden I/EI90
AluLight-C EI30 2 x 12,5 mm	44	●								
Alumatic-C EI30 2 x 12,5 mm	45	●								
Alumatic-C EI30 18 mm	46	●								
Alumatic-C EI60 2 x 15 mm, 2 x 18 mm	47	●								
Alumatic-C EI90 2 x 20 mm	47	●								
Alumatic Sf 30	48	●								
Alumatic EI30 18 / 2 x 12,5 mm	49	●								
Alumatic EI30 rook-, lucht- en stofdicht	50	●								
Alumatic EI90 40 mm	53	●	●							
SecuTecna EI120, 50 mm 2 x 25 mm	54	●								
AluSpeed® Safe EI30 2 x 12,5 mm	55					●			●	
AluSpeed® Safe I/EI90 2 x 20 mm	55							●		●
FireProtect SW 60	56						●			
AluRapid® EI30 2 x 12,5 mm	57					●				
AluRapid® EI90 2 x 20 mm	57							●		
Alumatic-W EI30 schachtwand 2 x 12,5 mm	58					●				
Softline Protect EI30	59	●				●				
Softline Protect EI60	59						●			
Alumatic EI30 scheidingswand 12,5 mm	60			●						
Alumatic EI90 scheidingswand 2 x 12,5 mm	60				●					

[EI : E = ruimteafsluiting, I = Thermische isolatie] [I = Installatie]
RUG SEMIN inspectieluiken en -luiken zijn bij inbouw in een plafond niet beloopbaar. Technische wijzigingen voorbehouden.



Afmetingen

Maatspecificaties:

Maat

A x B (V): alle inspectieluiken en inspectieluiken
A (V) x B: alle Alumatic scheidingswandkleppen
(V): Sluitingskant waaraan de sluiting zich bevindt.

Inbouwmaat

A1 x B1

Wij adviseren om de grootte van de inbouwopening, volgens de specificaties van het gegevensblad resp. de montagehandleiding, te vergroten.

Buitenafmetingen

A2 x B2

Buitenafmetingen frame

Inwendige breedte

A3 x B3

Houd er rekening mee dat de binnenmaat van het frame door constructiegerelateerde elementen zoals vangarmen en sluitingen etc. kleiner kan zijn (doorgangmaat).

Hoogten

T1: (diepte 1) bijv. framehoogte of diepte

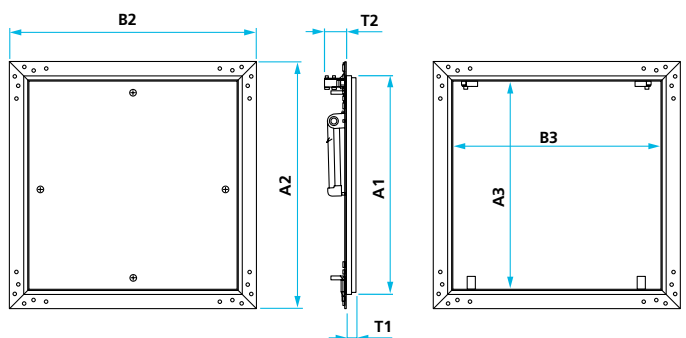
T2: (diepte 2) bijv. totale hoogte met sluiting

T3: zichtbare framebreedte

Inspectieluik AluNova

Inbouw wand (voorbeeld)

Weergave zonder klepdeksel

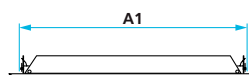
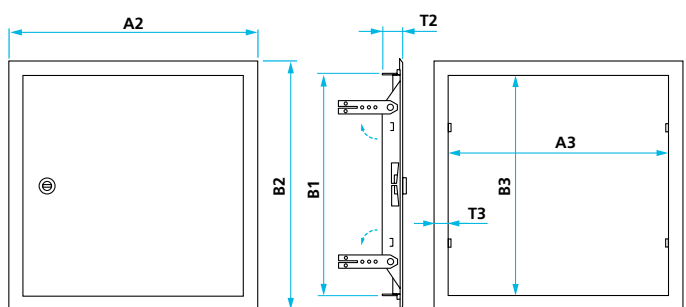


Inspectieluik Softline

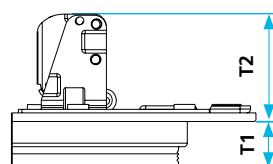
Inbouw wand (voorbeeld)

Montage-instructie:

Bij wandmontage van een klep op het volgende letten: De sluitingen moeten altijd op het plafond zijn uitgelijnd



Weergave zonder luikblad



Inspectieluiken zonder brandbeveiliging

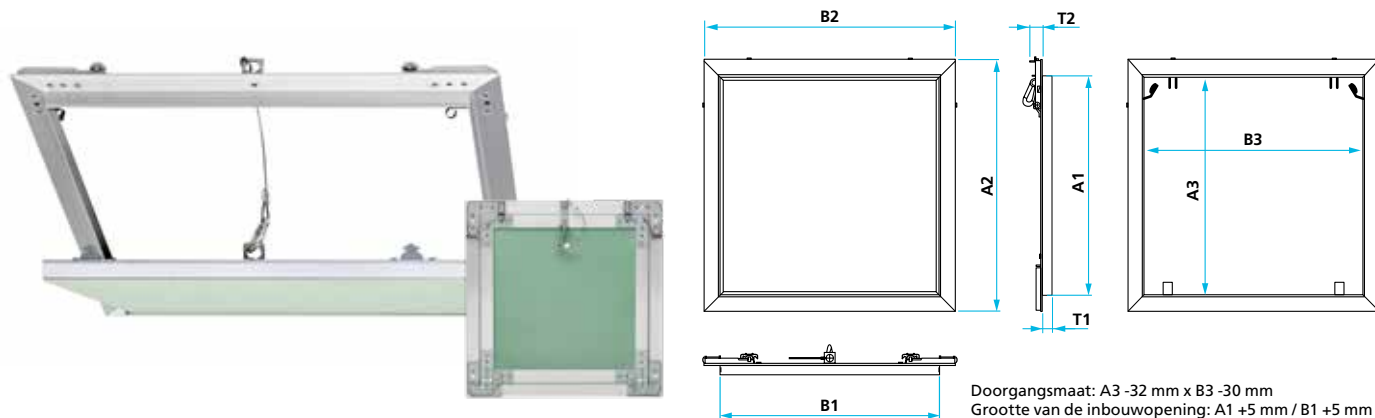


	Pagina
New Projectline	10
AluHydro alu en wit	11
AluLight	12
AluLight Deco plamuurvrij	13
AluNova	14
AluNova zonder inleg	15
AluPlana [®] plamuurvrij	16
AluPlana [®] plamuurvrij, lucht- en stofdicht	17
AluPlana [®] met geperforeerde GK-inleg	18
AluPlana [®] Deco plamuurvrij	20
AluPlana [®] Iso	21
Alumatic	23
Alumatic lucht- en stofdicht	24
Alumatic voor geperforeerde GK-inleg	25
Alumatic Light 25 zonder inleg	26
CeraMatic betegelbaar	29
AluQuattro [®] slagregen-, rook-, lucht- en stofdicht	30
Inschuifluik	31
Isoferma [®]	32
Softline wit	33
Softline wit met cilinderslot	34
Softline Iso luchtdicht, geluiddempend	35
Softline Comfort	36
Softline Comfort Iso	37
Softline Pro bijzonder stabiel	38
Softline Pro sokkelluik	39
Toebehoren	40-41

New Projectline inspectieluik

plamuurvrij

met rondom vlakafdichting, gipskartoninleg, verborgen sluitingen en veiligheidskabel, voor plafond- en wandmontage



- Gipskartoninleg zonder schroefkoppen
- Veiligheidskabel bij alle afmetingen biedt maximale veiligheid
- Hoge stabiliteit van de hoeken door geprofileerde hoekverbinders

VOORDELEN

Ingebouwde gipskartonplaat H2/GKBI 12,5 mm, geïmpregneerd, klepdeksel afneembaar, met montageset, geschikt voor vochtige ruimten. Inbouwframe en klepdeksel (met rondom vlakafdichting) van aluminium.

De vangbeveiliging moet na het openen handmatig weer worden ingehangen.

Montage-instructie: Bij de wandmontage moeten de sluitingen bovenaan worden geplaatst.

12,5 mm gipskartoninleg H2 conform DIN EN 520

Best.-nr.	Maat A x B (V)	Inbouwmaat A1 x B1	Buitenafmetingen A2 x B2	Inwendige breedte A3 x B3	Diepte		Gewicht (kg)
					T1	T2	
27-155	200 x 200	200 x 200	244 x 244	197 x 197	13	18	0,8
27-156	300 x 300	300 x 300	344 x 344	297 x 297	13	18	1,3
27-157	400 x 400	400 x 400	444 x 444	397 x 397	13	18	2,1
27-158	500 x 500	500 x 500	544 x 544	497 x 497	13	18	3,1
27-159	600 x 600	600 x 600	644 x 644	597 x 597	13	18	4,3

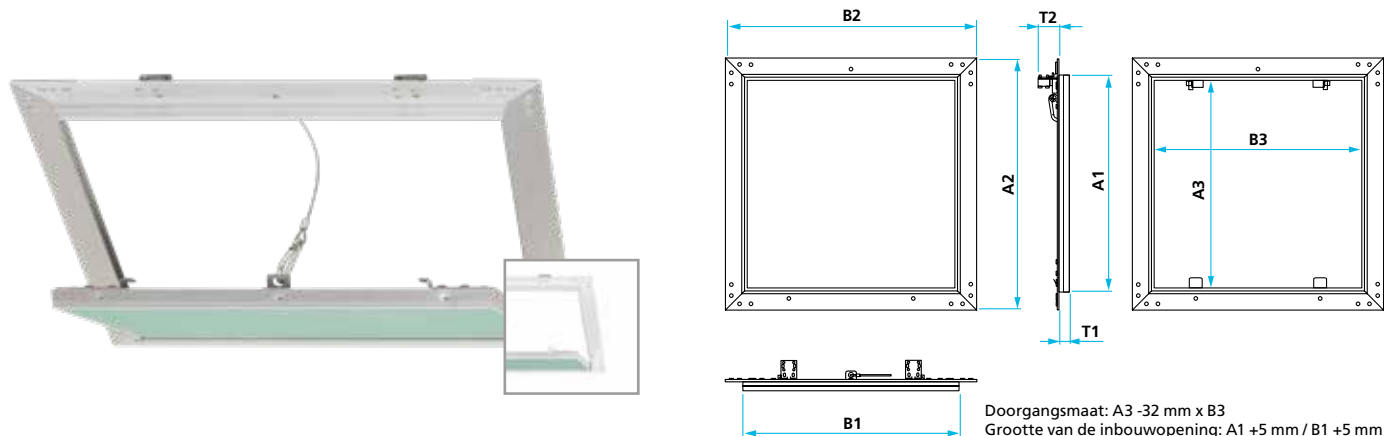
Alle maatspecificaties zijn in mm / (V) = sluitingskant

De definitie van de maatspecificaties en verdere instructies vindt u op pagina 8

AluHydro inspectieluik

plamuurvrij

met rondom borstelaafdichting en gipskartonleg, geschikt voor vochtige ruimten, met verborgen kliksluitingen en veiligheidskabel, voor plafond- en wandmontage



- Plamuurvrij oppervlak
- Veiligheidskabel bij alle afmetingen biedt maximale veiligheid
- Rondom borstelaafdichting in het buitenframe
- In aluminium wit gecoat leverbaar



VOORDELEN

Getest op geluidsdemping volgens EN ISO 10140-2. Gestandaardiseerd verschil geluidsniveau: 36 dB (afmeting 400 x 400 mm). Ingebouwde gipskartonplaat H2/GKBI 12,5 mm, geïmpregneerd, klepdeksel afneembaar, geschikt voor vochtige ruimten. Inbouwframe en klepdeksel (met rondom borstelaafdichting) van aluminium.

De vangbeveiliging moet na het openen handmatig weer worden ingehangen.
Montage-instructie: Bij de wandmontage moeten de sluitingen bovenaan worden geplaatst.

Aluminium - 12,5 mm gipskartonleg H2 conform DIN EN 520

Best.-nr.	Maat		Inbouwmaat A1 x B1	Buitenafmetingen A2 x B2	Inwendige breedte A3 x B3	Diepte		Gewicht (kg)
	A	x B (V)				T1	T2	
27-110	200	x 200	203 x 203	252 x 252	193 x 193	13	30	0,9
27-111	300	x 300	303 x 303	352 x 352	293 x 293	13	30	1,6
27-112	400	x 400	403 x 403	452 x 452	393 x 393	13	30	2,2
27-113	450	x 450	453 x 453	502 x 502	443 x 443	13	30	2,8
27-114	500	x 500	503 x 503	552 x 552	493 x 493	13	30	3,3
27-115	600	x 600	603 x 603	652 x 652	593 x 593	13	30	4,7
27-116	600	x 1.200	603 x 1.203	652 x 1.252	593 x 1.193	13	30	9,1
27-117	800	x 800	803 x 803	852 x 852	793 x 793	13	30	8,2

wit gepoedercoat (RAL 9003) - 12,5 mm gipskartonleg H2 conform DIN EN 520

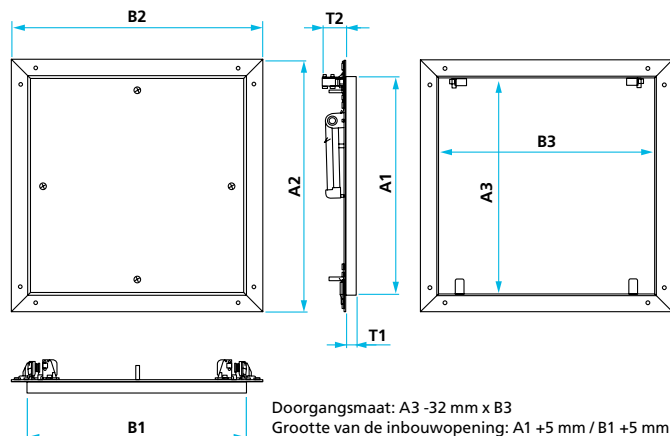
27-210	200	x 200	203 x 203	252 x 252	193 x 193	13	30	0,9
27-211	300	x 300	303 x 303	352 x 352	293 x 293	13	30	1,6
27-212	400	x 400	403 x 403	452 x 452	393 x 393	13	30	2,2
27-213	450	x 450	453 x 453	502 x 502	443 x 443	13	30	2,8
27-214	500	x 500	503 x 503	552 x 552	493 x 493	13	30	3,3
27-215	600	x 600	603 x 603	652 x 652	593 x 593	13	30	4,7
27-216	600	x 1.200	603 x 1.203	652 x 1.252	593 x 1.193	13	30	9,1
27-217	800	x 800	803 x 803	852 x 852	793 x 793	13	30	8,2

Alle maatspecificaties zijn in mm / (V) = sluitingskant

De definitie van de maatspecificaties en verdere instructies vindt u op pagina 8

AluLight inspectieluik

met gipskartoninleg, geschikt voor vochtige ruimten, met verborgen kliksluitingen en zelfaanpassende veiligheidsvangarmen, voor plafond- en wandmontage



— Geschroefde gipskartoninleg maakt het mogelijk de inleg ter plaatse te vervangen

— Opvanginstallatie aan beide zijden bij alle afmetingen biedt maximale veiligheid

Ingebouwde gipskartonplaat H2/GKBI 12,5 mm, 15 mm of 2 x 12,5 mm geïmpregneerd, klepdeksel afneembaar, geschikt voor vochtige ruimten. Inbouwframe en klepdeksel van aluminium.

Montage-instructie: Bij de wandmontage moeten de sluitingen bovenaan worden geplaatst.

12,5 mm gipskartoninleg H2 conform DIN EN 520

Best.-nr.	Maat A x B (V)	Inbouwmaat A1 x B1	Buitenafmetingen A2 x B2	Inwendige breedte A3 x B3	Diepte		Gewicht (kg)
					T1	T2	
26-040	200 x 200	195 x 195	239 x 239	192 x 192	13	30	0,7
26-041	300 x 300	295 x 295	339 x 339	292 x 292	13	30	1,2
26-042	400 x 400	395 x 395	439 x 439	392 x 392	13	30	2,0
26-043	500 x 500	495 x 495	539 x 539	492 x 492	13	30	2,7
26-044	600 x 600	595 x 595	639 x 639	592 x 592	13	30	3,8

15 mm gipskartoninleg H2 conform DIN EN 520

26-050	200 x 200	195 x 195	239 x 239	192 x 192	15,5	30	0,9
26-051	300 x 300	295 x 295	339 x 339	292 x 292	15,5	30	1,7
26-052	400 x 400	395 x 395	439 x 439	392 x 392	15,5	30	2,7
26-053	500 x 500	495 x 495	539 x 539	492 x 492	15,5	30	3,9
26-054	600 x 600	595 x 595	639 x 639	592 x 592	15,5	30	5,5

2 x 12,5 mm gipskartoninleg H2 conform DIN EN 520

26-060	200 x 200	195 x 195	239 x 239	192 x 192	25,5	30	1,0
26-061	300 x 300	295 x 295	339 x 339	292 x 292	25,5	30	2,0
26-062	400 x 400	395 x 395	439 x 439	392 x 392	25,5	30	3,5
26-063	500 x 500	495 x 495	539 x 539	492 x 492	25,5	30	5,0
26-064	600 x 600	595 x 595	639 x 639	592 x 592	25,5	30	7,0

AluLight zonder inleg voor montage ter plaatse van 12,5 mm gipskartoninlegelementen

26-080	200 x 200	195 x 195	239 x 239	192 x 192	13	30	0,4
26-081	300 x 300	295 x 295	339 x 339	292 x 292	13	30	0,5
26-082	400 x 400	395 x 395	439 x 439	392 x 392	13	30	0,6
26-083	500 x 500	495 x 495	539 x 539	492 x 492	13	30	0,7
26-084	600 x 600	595 x 595	639 x 639	592 x 592	13	30	0,8

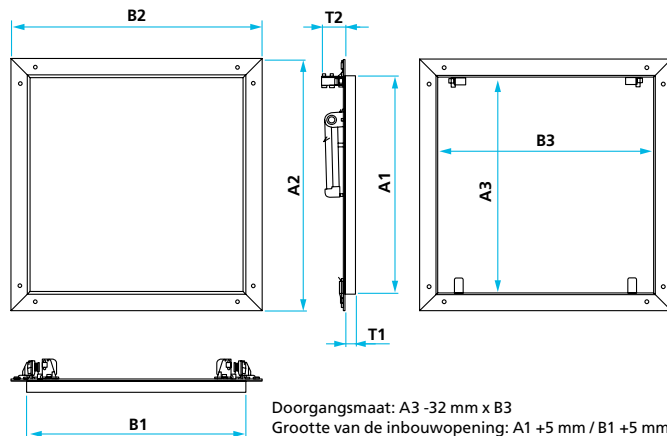
Alle maatspecificaties zijn in mm / (V) = sluitingskant

De definitie van de maatspecificaties en verdere instructies vindt u op pagina 8

AluLight Deco inspectieluik

plamuurvrij

met speciaal gipskartoninleg voor het maken van hoogwaardige oppervlakken, verborgen kliksluitingen en zelfaanpassende veiligheidsvangarmen, voor plafond- en wandmontage



- Vervaardiging van hoogwaardige oppervlakken met minimale inspanning
- Gipskartoninleg zonder schroefkoppen
- Hoge resistentie van de oppervlakken tegen schimmelvorming en vergelen

- Opvanginstallatie aan beide zijden bij alle afmetingen biedt maximale veiligheid
- Inlege in het klepdeksel vochtig afwisbaar

Het inspectieluik AluLight Deco is bestemd voor inbouw in wanden en plafonds in de droogbouw voor het maken van kwalitatief hoogwaardige oppervlakken. Het oppervlak van de speciale gipskartoninleg is glad, wit en niet-poreus en het oppervlak is vrij van schroefkoppen bevestigd. Door een minimale inspanning aan plamuurwerk kunnen zo hoogwaardige oppervlakken, bijv. in kwaliteitsniveau Q3, worden gemaakt. Het klepdeksel is aan beide zijden door zelfaanpassende veiligheidsvangarmen beveiligd. De veiligheidsvangarmen garanderen dat het klepdeksel, elke keer dat het wordt geopend, wordt opgevangen.

Ingebouwde gipskartonplaat Typ H2 / 12,5 mm, klepdeksel afneembaar, geschikt voor vochtige ruimten.

Inbouwframe en klepdeksel van aluminium.

Montage-instructie: Bij de wandmontage moeten de sluitingen bovenaan worden geplaatst.

12,5 mm gipskartoninleg Typ H2 conform DIN EN 520

Best.-nr.	Maat	Inbouwmaat A1 x B1	Buitenafmetingen A2 x B2	Inwendige breedte A3 x B3	Diepte		Gewicht (kg)
	A x B (V)				T1	T2	
22-005	200 x 200	195 x 195	239 x 239	192 x 192	13	30	0,7
22-006	300 x 300	295 x 295	339 x 339	292 x 292	13	30	1,2
22-007	400 x 400	395 x 395	439 x 439	392 x 392	13	30	2,0
22-008	500 x 500	495 x 495	539 x 539	492 x 492	13	30	2,9
22-009	600 x 600	595 x 595	639 x 639	592 x 592	13	30	4,0

2 x 12,5 mm gipskartoninleg Typ H2 conform DIN EN 520

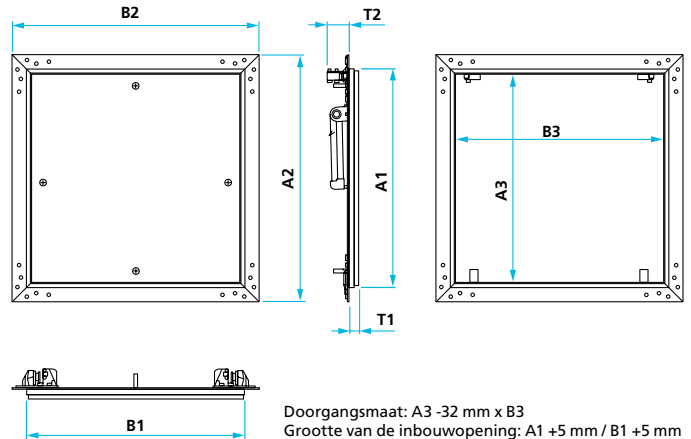
22-015	200 x 200	195 x 195	239 x 239	192 x 192	25,5	30	1,1
22-016	300 x 300	295 x 295	339 x 339	292 x 292	25,5	30	2,0
22-017	400 x 400	395 x 395	439 x 439	392 x 392	25,5	30	3,4
22-018	500 x 500	495 x 495	539 x 539	492 x 492	25,5	30	5,1
22-019	600 x 600	595 x 595	639 x 639	592 x 592	25,5	30	7,1

Alle maatspecificaties zijn in mm / (V) = sluitingskant

De definitie van de maatspecificaties en verdere instructies vindt u op pagina 8

AluNova inspectieluik

met rondom rubberen lipafdichting en gipskartoninleg, geschikt voor vochtige ruimten, met verborgen kliksluitingen en zelfaanpassende veiligheidsvangarmen, voor plafond- en wandmontage



- Hoogwaardige rubberen lipafdichting voorkomt verontreinigingen door luchtstromingen bij de voegen
- Geschroefde gipskartoninleg maakt vervanging ter plaatse mogelijk
- Zelfaanpassende veiligheidsvangarmen bij alle afmetingen bieden maximale veiligheid
- Als speciale uitvoering ook in luchtdichte uitvoering verkrijgbaar

VOORDELEN

Ingebouwde gipskartonplaat H2, 12,5 mm; 15 mm of 2 x 12,5 mm, klepdeksel afneembaar.

Speciale beplating op aanvraag mogelijk.

Montage-instructie: Bij de wandmontage moeten de sluitingen bovenaan worden geplaatst.

Speciale producten

lucht- en stofdicht, ook voor 10 mm platen mogelijk.
50 mm-raster op aanvraag

12,5 mm gipskartoninleg H2 conform DIN EN 520

Best.-nr.	Maat A x B (V)	Inbouwmaat A1 x B1	Buitenafmetingen A2 x B2	Inwendige breedte A3 x B3	Diepte		Gewicht (kg)
					T1	T2	
22-044	150 x 150	151 x 151	190 x 190	142 x 142	13	31	0,5
22-045	200 x 200	201 x 201	240 x 240	192 x 192	13	31	0,7
22-046	200 x 300	201 x 301	240 x 340	192 x 292	13	31	0,9
22-047	300 x 300	301 x 301	340 x 340	292 x 292	13	31	1,2
22-048	300 x 400	301 x 401	340 x 440	292 x 392	13	31	1,6
22-049	300 x 600	301 x 601	340 x 640	292 x 592	13	31	2,2
22-050	400 x 400	401 x 401	440 x 440	392 x 392	13	31	2,2
22-051	400 x 600	401 x 601	440 x 640	392 x 592	13	31	2,7
22-052	500 x 500	501 x 501	540 x 540	492 x 492	13	31	2,8
22-053	600 x 600	601 x 601	640 x 640	592 x 592	13	31	3,8

15 mm gipskartoninleg DFH2 conform DIN EN 520

22-065	200 x 200	201 x 201	240 x 240	192 x 192	15,5	31	0,9
22-066	300 x 300	301 x 301	340 x 340	292 x 292	15,5	31	1,7
22-067	400 x 400	401 x 401	440 x 440	392 x 392	15,5	31	2,7
22-068	500 x 500	501 x 501	540 x 540	492 x 492	15,5	31	4,0
22-069	600 x 600	601 x 601	640 x 640	592 x 592	15,5	31	5,6

2 x 12,5 mm gipskartoninleg H2 conform DIN EN 520

22-075	200 x 200	201 x 201	240 x 240	192 x 192	25,5	31	1,2
22-077	300 x 300	301 x 301	340 x 340	292 x 292	25,5	31	2,1
22-078	300 x 400	301 x 401	340 x 440	292 x 392	25,5	31	2,7
22-079	400 x 400	401 x 401	440 x 440	392 x 392	25,5	31	4,0
22-080	400 x 600	401 x 601	440 x 640	392 x 592	25,5	31	5,1
22-081	500 x 500	501 x 501	540 x 540	492 x 492	25,5	31	5,2
22-082	600 x 600	601 x 601	640 x 640	592 x 592	25,5	31	7,2

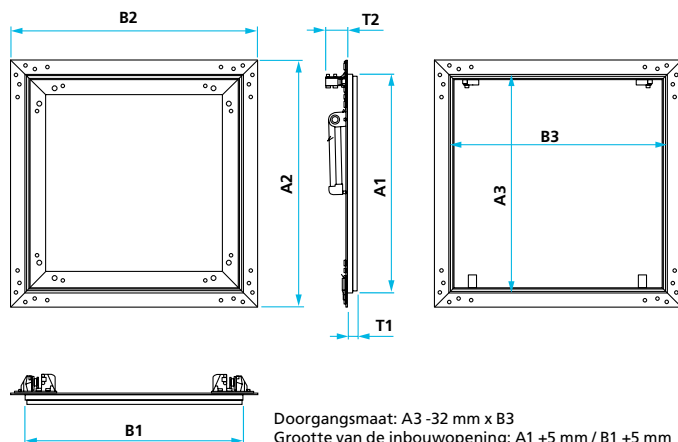
Alle maatspecificaties zijn in mm / (V) = sluitingskant

De definitie van de maatspecificaties en verdere instructies vindt u op pagina 8

AluNova zonder inleg inspectieluik

voor montage ter plaatse van 10 mm gipskartoninlegelementen

met rondom rubberen lipafdichting, verborgen kliksluitingen en zelfaanpassende veiligheidsvangarmen, voor plafond- en wandmontage



Inbouwframe en luikprofielframe van torsiestijf aluminium-strengprofiel anodiseerkwaliteit. Klepdeksel afneembaar.

Montage-instructie:

Bij de wandmontage moeten de sluitingen bovenaan worden geplaatst.

VOORDELEN

AluNova zonder inleg, met rubberen lipafdichting - voor montage ter plaatse van 10 mm gipskartoninlegelementen

Best.-nr.	Maat A x B (V)	Inbouwmaat A1 x B1	Buitenafmetingen A2 x B2	Inwendige breedte A3 x B3	Diepte		Gewicht (kg)
					T1	T2	
22-140	200 x 200	200 x 200	239 x 239	191 x 191	10,5	31	0,4
22-141	300 x 300	300 x 300	339 x 339	291 x 291	10,5	31	0,5
22-142	400 x 400	400 x 400	439 x 439	391 x 391	10,5	31	0,6
22-143	500 x 500	500 x 500	539 x 539	491 x 491	10,5	31	0,8
22-144	600 x 600	600 x 600	639 x 639	591 x 591	10,5	31	0,9

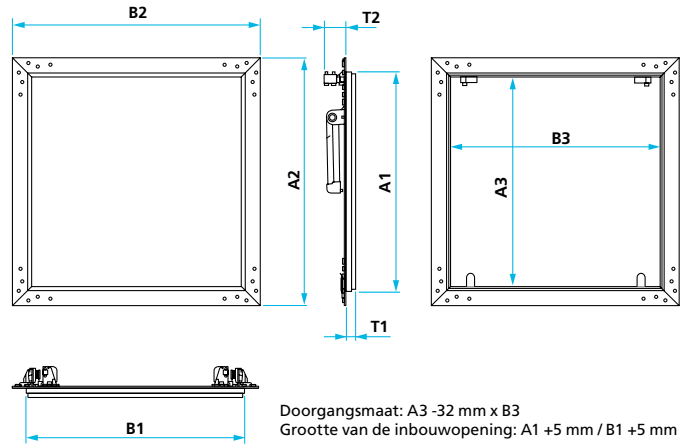
Alle maatspecificaties zijn in mm / (V) = sluitingskant

De definitie van de maatspecificaties en verdere instructies vindt u op pagina 8

AluPlana[®] inspectieluik

plamuurvrij

met rondom rubberen lipafdichting en gipskartoninleg, geschikt voor vochtige ruimten, met verborgen kliksluitingen en zelfaanpassende veiligheidsvangarmen, voor plafond- en wandmontage



- Gipskartoninleg zonder schroefkoppen
- GK-inleg gelijkliggend met het frame van het klepdeksel

VOORDELEN

Ingebouwde gipskartonplaat H2, 12,5 mm of 2 x 12,5 mm, klepdeksel afneembaar.
Inbouwframe en luikprofielframe van torsiestijf aluminium-strengprofiel anodiseerkwaliteit.

Montage-instructie: Bij de wandmontage moeten de sluitingen bovenaan worden geplaatst.

Speciale producten
op aanvraag

12,5 mm gipskartoninleg H2 conform DIN EN 520

Best.-nr.	Maat	Inbouwmaat A1 x B1	Buitenafmetingen A2 x B2	Inwendige breedte A3 x B3	Diepte		Gewicht (kg)
	A x B (V)				T1	T2	
22-000	200 x 200	201 x 201	240 x 240	192 x 192	13	31	0,8
22-001	300 x 300	301 x 301	340 x 340	292 x 292	13	31	1,4
22-002	400 x 400	401 x 401	440 x 440	392 x 392	13	31	2,2
22-003	500 x 500	501 x 501	540 x 540	492 x 492	13	31	3,2
22-004	600 x 600	601 x 601	640 x 640	592 x 592	13	31	4,4

2 x 12,5 mm gipskartoninleg H2 conform DIN EN 520

22-010	200 x 200	201 x 201	240 x 240	192 x 192	25,5	31	1,2
22-011	300 x 300	301 x 301	340 x 340	292 x 292	25,5	31	2,3
22-012	400 x 400	401 x 401	440 x 440	392 x 392	25,5	31	3,7
22-013	500 x 500	501 x 501	540 x 540	492 x 492	25,5	31	5,6
22-014	600 x 600	601 x 601	640 x 640	592 x 592	25,5	31	7,7

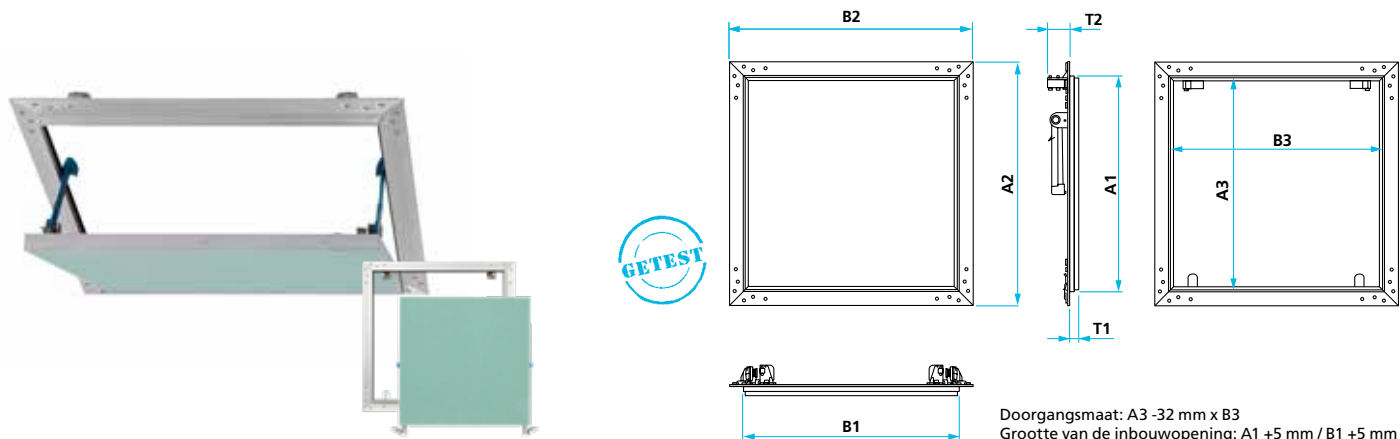
Alle maatspecificaties zijn in mm / (V) = sluitingskant

De definitie van de maatspecificaties en verdere instructies vindt u op pagina 8

AluPlana[®] inspectieluik

plamuurvrij, lucht- en stofdicht

met rondom rubberen lipafdichting en gipskartoninleg, geschikt voor vochtige ruimten, met verborgen kliksluitingen en zelfaanpassende veiligheidsvangarmen, voor plafond- en wandmontage



- Hoogwaardige rubberen lipafdichting
- Zelfaanpassende veiligheidsvangarmen bij alle afmetingen bieden maximale veiligheid
- Gipskartoninleg zonder schroefkoppen
- GK-inleg gelijkliggend met het frame van het klepdeksel

VOORDELEN

Getest op geluidsdemping volgens EN ISO 10140-2. Gestandaardiseerd verschil geluidsniveau: 47 dB (1 x 12,5 mm, afmeting 400 x 400 mm) en 49 dB (2 x 12,5 mm, afmeting 400 x 400 mm). Getest op luchtdoorlaatbaarheid volgens DIN EN 1026 en DIN EN 12207.

Ingebouwde gipskartonplaat H2, 12,5 mm of 2 x 12,5 mm, klepdeksel afneembaar.
Inbouwframe en luikprofielframe van torsiestijf aluminium-strengprofiel anodiseer kwaliteit.

Testrapporten kunnen bij ons worden opgevraagd.
Montage-instructie: Bij de wandmontage moeten de sluitingen bovenaan worden geplaatst.

12,5 mm gipskartoninleg H2 conform DIN EN 520

Best.-nr.	Maat	Inbouwmaat A1 x B1	Buitenafmetingen A2 x B2	Inwendige breedte A3 x B3	Diepte		Gewicht (kg)
	A x B (V)				T1	T2	
22-120	200 x 200	201 x 201	240 x 240	192 x 192	13	31	0,8
22-121	300 x 300	301 x 301	340 x 340	292 x 292	13	31	1,4
22-122	400 x 400	401 x 401	440 x 440	392 x 392	13	31	2,3
22-123	500 x 500	501 x 501	540 x 540	492 x 492	13	31	3,2
22-124	600 x 600	601 x 601	640 x 640	592 x 592	13	31	4,5

2 x 12,5 mm gipskartoninleg H2 conform DIN EN 520

22-130	200 x 200	201 x 201	240 x 240	192 x 192	25,5	31	1,2
22-131	300 x 300	301 x 301	340 x 340	292 x 292	25,5	31	2,2
22-132	400 x 400	401 x 401	440 x 440	392 x 392	25,5	31	4,0
22-133	500 x 500	501 x 501	540 x 540	492 x 492	25,5	31	5,9
22-134	600 x 600	601 x 601	640 x 640	592 x 592	25,5	31	7,3

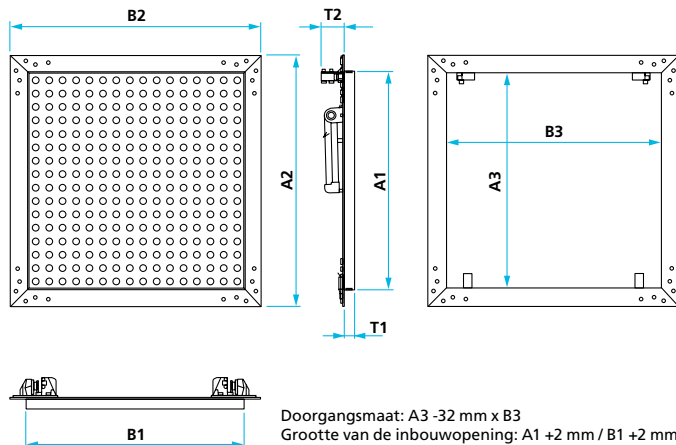
Alle maatspecificaties zijn in mm / (V) = sluitingskant

De definitie van de maatspecificaties en verdere instructies vindt u op pagina 8

AluPlana[®] inspectieluik

plamuurvrij met geperforeerde gipskartoninleg

met verborgen kliksluitingen en zelfaanpassende veiligheidsvangarmen, voor plafond- en wandmontage



- Klepgrootte exact op het desbetreffende ontwerp van de geperforeerde plaat afgestemd
- Gipskartoninleg zonder schroefkoppen

- Zelfaanpassende veiligheidsvangarmen bij alle afmetingen bieden maximale veiligheid

VOORDELEN

Inbouwframe en luikprofiel van torsiestijf aluminium-strengprofiel anodiseerkwaliteit. Klepdeksel afneembaar. Montage-instructie: Bij de wandmontage moeten de sluitingen bovenaan worden geplaatst.

Speciale producten

andere ontwerpen van geperforeerde plaat verkrijgbaar

AluPlana 12,5 mm met ingebouwde geperforeerde plaat 8/18 R vlies zwart

Best.-nr.	Maat A x B (V)	Inbouwmaat A1 x B1	Buitenafmetingen A2 x B2	Inwendige breedte A3 x B3		Diepte		Gewicht (kg)
				A3	B3	T1	T2	
26-945	200 x 200	202 x 202	246 x 246	199	199	13	31	0,8
26-947	300 x 300	292 x 292	336 x 336	289	289	13	31	1,2
26-950	400 x 400	400 x 400	444 x 444	397	397	13	31	2,0
26-952	500 x 500	490 x 490	534 x 534	487	487	13	31	2,8
26-953	600 x 600	598 x 598	642 x 642	595	595	13	31	3,9

AluPlana 12,5 mm met ingebouwde geperforeerde plaat 8/18 Q vlies zwart

26-935	200 x 200	202 x 202	246 x 246	199	199	13	31	0,7
26-937	300 x 300	292 x 292	336 x 336	289	289	13	31	1,2
26-940	400 x 400	400 x 400	444 x 444	397	397	13	31	1,9
26-942	500 x 500	490 x 490	534 x 534	487	487	13	31	2,7
26-943	600 x 600	598 x 598	642 x 642	595	595	13	31	3,7

AluPlana 12,5 mm met ingebouwde geperforeerde plaat 12/25 Q vlies zwart

26-925	200 x 200	204 x 204	248 x 248	201	201	13	31	0,7
26-927	300 x 300	304 x 304	348 x 348	301	301	13	31	1,2
26-930	400 x 400	404 x 404	448 x 448	401	401	13	31	1,8
26-932	500 x 500	504 x 504	548 x 548	501	501	13	31	2,7
26-933	600 x 600	604 x 604	648 x 648	601	601	13	31	3,8

AluPlana 12,5 mm met ingebouwde geperforeerde plaat 12/25 R vlies zwart

26-955	200 x 200	204 x 204	248 x 248	201	201	13	31	0,7
26-957	300 x 300	304 x 304	348 x 348	301	301	13	31	1,2
26-960	400 x 400	404 x 404	448 x 448	401	401	13	31	1,8
26-962	500 x 500	504 x 504	548 x 548	501	501	13	31	2,7
26-963	600 x 600	604 x 604	648 x 648	601	601	13	31	3,8

Alle maatspecificaties zijn in mm / (V) = sluitingskant

De definitie van de maatspecificaties en verdere instructies vindt u op pagina 8



Universiteitskliniek

Pauls Stradins Riga



De universiteitskliniek Paul Stradins in Riga is het grootste ziekenhuis in Letland.

Het huis, gebouwd in 1910, wordt momenteel sterk uitgebreid. De eerste bouwfase werd geopend in 2017. De uitbreiding moet in 2023 voltooid zijn.

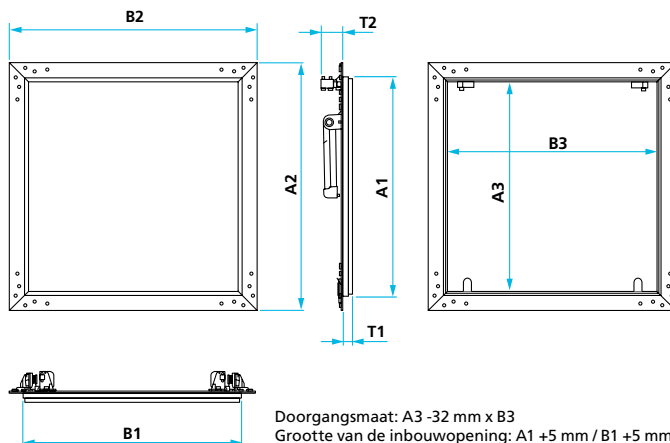
Tot nu toe zijn daar 2800 inspectieluiken van RUG SEMIN geïnstalleerd. Waaronder de typen **Alumatic**, **AluNova** evenals brandbeveiligingskleppen van het type **AluRapid**.

Adres:
Pilsonu iela 13, Zemgales priekšpilsēta,
Rīga, LV-1002, Letland

AluPlana Deco inspectieluik

plamuurvrij, voor het maken van hoogwaardige oppervlakken

met rondom rubberen lipafdichting en gipskartoninleg, geschikt voor vochtige ruimten, met verborgen kliksluitingen en zelfaanpassende veiligheidsvangarmen, voor plafond- en wandmontage



- Vervaardiging van hoogwaardige oppervlakken met minimale inspanning
- Inlege in het klepdeksel vochtig afwisbaar
- Hoge resistentie van de oppervlakken tegen schimmelvorming en vergelen

- Klep met siliconenaafdichting, stofdicht, geen vervuiling in de voegen
- Gipskartoninleg zonder schroefkoppen
- Opvanginstallatie aan beide zijden bij alle afmetingen biedt maximale veiligheid

Het inspectieluik AluPlana Deco is bestemd voor inbouw in wanden en plafonds in de droogbouw voor het maken van kwalitatief hoogwaardige oppervlakken. Het oppervlak van de speciale gipskartoninleg is glad, wit en niet-poreus, en zonder schroefkoppen gemaakt. Door een minimale inspanning aan plamuurwerk kunnen hoogwaardige oppervlakken, bijv. in kwaliteitsniveau Q3, worden gemaakt. Het klepdeksel is aan beide zijden door zelfaanpassende veiligheidsvangarmen beveiligd. De veiligheidsvangarmen garanderen dat het klepdeksel, elke keer dat het wordt geopend, wordt opgevangen.

Inbouwframe en klepdeksel van aluminium.
Bij wandmontage moeten de sluitingen bovenaan worden geplaatst.

12,5 mm gipskartoninleg H2 conform DIN EN 520

Best.-nr.	Maat	Inbouwmaat A1 x B1	Buitenafmetingen A2 x B2	Inwendige breedte A3 x B3	Diepte		Gewicht (kg)
	A x B (V)				T1	T2	
22-035	200 x 200	201 x 201	240 x 240	192 x 192	13	31	0,8
22-036	300 x 300	301 x 301	340 x 340	292 x 292	13	31	1,4
22-037	400 x 400	401 x 401	440 x 440	392 x 392	13	31	2,2
22-038	500 x 500	501 x 501	540 x 540	492 x 492	13	31	3,2
22-039	600 x 600	601 x 601	640 x 640	592 x 592	13	31	4,4

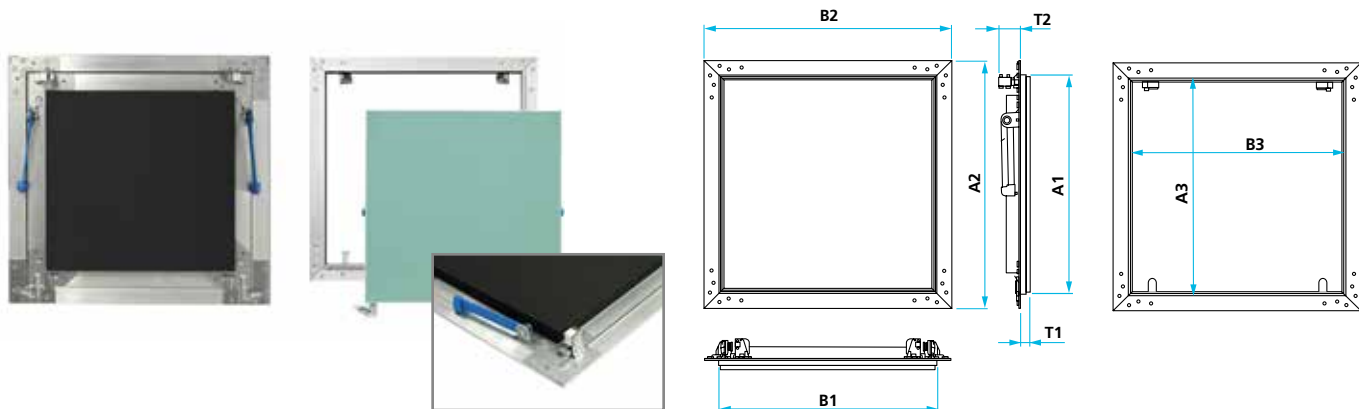
Alle maatspecificaties zijn in mm / (V) = sluitingskant

De definitie van de maatspecificaties en verdere instructies vindt u op pagina 8

AluPlana Iso inspectieluik

plamuurvrij, lucht- en stofdicht, met extra isolatie

met rondom rubberen lipafdichting en gipskartoninleg (geschikt voor vochtige ruimten) met verborgen kliksluitingen en zelfaanpassende veiligheidsvangarmen, voor plafond- en wandmontage



Doorgangmaat: A3 -32 mm x B3
 Grootte van de inbouwopening: A1 +5 mm / B1 +5 mm

- Gipskartoninleg zonder schroefkoppen
- GK-inleg gelijkliggend met het frame van het klepdeksel

- Hoogwaardige rubberen lipafdichting voorkomt verontreinigingen door luchtstromingen bij de voegen
- Opvanginstallatie aan beide zijden bij alle afmetingen biedt maximale veiligheid
- GK-inleg aan de achterkant met isolatiemateriaal

VOORDELEN

Ingebouwde gipskartonplaat H2, 12,5 mm, klepdeksel afneembaar.
 Inbouwframe en klepdeksel van aluminium.

Getest op luchtdoorlaatbaarheid volgens EN 1026 en EN 12207.
 testresultaten in het beste classificatieniveau (vensterklasse 4).

Getest op luchtgeluidsisolatie volgens DIN EN ISO 10140-2.
 De gemeten geluidsisolatiewaarde bedraagt 31,4 dB.

12,5 mm gipskartoninleg H2 conform DIN EN 520

Best.-nr.	Maat	Inbouwmaat A1 x B1	Buitenafmetingen A2 x B2	Inwendige breedte A3 x B3	Diepte		Gewicht (kg)
	A x B (V)				T1	T2	
23-490	200 x 200	201 x 201	240 x 240	192 x 192	13	31	0,9
23-491	300 x 300	301 x 301	340 x 340	292 x 292	13	31	1,5
23-492	400 x 400	401 x 401	440 x 440	392 x 392	13	31	2,5
23-493	500 x 500	501 x 501	540 x 540	492 x 492	13	31	3,5
23-494	600 x 600	601 x 601	640 x 640	592 x 592	13	31	4,9

Alle maatspecificaties zijn in mm / (V) = sluitingskant

De definitie van de maatspecificaties en verdere instructies vindt u op pagina 8



L. Goldschmidt-school

IGS MÜHLENBERG - Hannover

De Leonore-Goldschmidt-school in Hannover / Mühlberg is een dagschool voor de klassen 5-13.

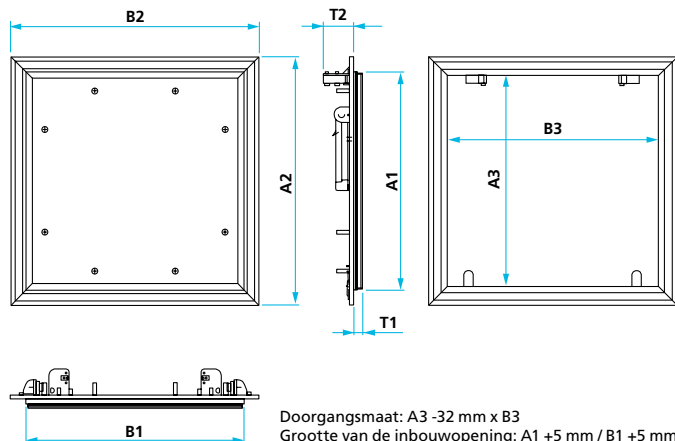
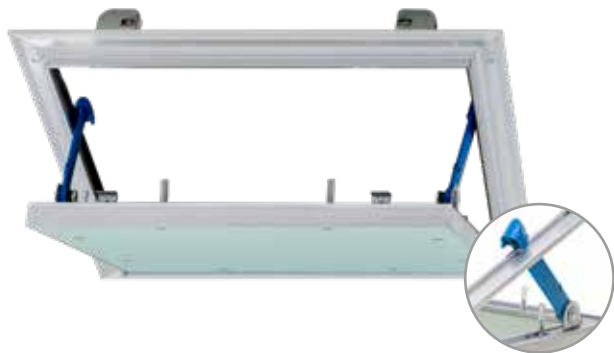
Bij dit project zijn voornamelijk Inspectieluiken in speciale maten, aangepast aan de individuele behoeften, geïnstalleerd.

Zo zijn in de klaslokalen **2-vleugelige inspectieluiken** ingebouwd, die voor een comfortabele en snelle toegang tot de airconditioners in het plafondgedeelte zorgen.

Uitvoerende onderneming: Fa. Interakustik GmbH - Isenbüttel

Alumatic inspectieluik

met rondom rubberen lipafdichting en gipskartoninleg, geschikt voor vochtige ruimten, met verborgen kliksluitingen en zelfaanpassende veiligheidsvangarmen, voor plafond- en wandmontage



- Uiterst torsiebestendige aluminium profielen maken ook overmaatse afmetingen mogelijk; meervleugelige kleppen en speciale maten
- Zelfaanpassende veiligheidsvangarmen bij alle afmetingen bieden maximale veiligheid

- Geschroefde gipskartoninleg maakt vervanging ter plaatse mogelijk

Getest op geluidsdemping volgens EN ISO 10140-2. Gestandaardiseerd verschil geluidsniveau: 46 dB (12,5 mm, afmeting 400 x 400 mm) 46 dB (15 mm, afmeting 400 x 400 mm) 44 dB (2 x 12,5 mm, afmeting 400 x 400 mm). Ingebouwde gipskartonplaat H2, 12,5 mm; 15 mm of 2 x 12,5 mm, klepdeksel afneembaar, met montageset, geschikt voor vochtige ruimten. Montage-instructie: Bij de wandmontage moeten de sluitingen bovenaan worden geplaatst.

Speciale producten

Geschikt voor inlegellemen: cementplaten, Heradesign, allerlei soorten vezelplaten. Beplatingsdikten tot 50 mm zijn mogelijk.

VOORDELEN

12,5 mm gipskartoninleg H2 conform DIN EN 520

Best.-nr.	Maat A x B (V)	Inbouwmaat A1 x B1	Buitenafmetingen A2 x B2	Inwendige breedte A3 x B3	Diepte		Gewicht (kg)
					T1	T2	
22-256	200 x 200	197 x 197	238 x 238	187 x 187	13	41	1,2
22-258	300 x 300	297 x 297	338 x 338	287 x 287	13	41	1,8
22-260	300 x 600	297 x 597	338 x 638	287 x 587	13	41	2,8
22-259	400 x 400	397 x 397	438 x 438	387 x 387	13	41	2,6
22-263	400 x 600	397 x 597	438 x 638	387 x 587	13	41	3,6
22-261	500 x 500	497 x 497	538 x 538	487 x 487	13	41	3,6
22-262	600 x 600	597 x 597	638 x 638	587 x 587	13	41	4,8
22-254	600 x 800	597 x 797	638 x 838	587 x 787	13	41	5,4
22-265	600 x 1.000	597 x 997	638 x 1.038	587 x 987	13	41	6,9
22-257	600 x 1.200	597 x 1.197	638 x 1.238	587 x 1.187	13	41	7,9
22-264	800 x 800	797 x 797	838 x 838	787 x 787	13	41	7,7
22-255	800 x 1.000	797 x 997	838 x 1.038	787 x 987	13	41	8,6
22-266	1.000 x 1.000	997 x 997	1.038 x 1.038	987 x 987	13	41	11,5

15 mm gipskartoninleg DFH2 conform DIN EN 520

22-278	300 x 300	297 x 297	338 x 338	287 x 287	16	41	2,2
22-279	400 x 400	397 x 397	438 x 438	387 x 387	16	41	3,2
22-281	500 x 500	497 x 497	538 x 538	487 x 487	16	41	4,6
22-282	600 x 600	597 x 597	638 x 638	587 x 587	16	41	6,2

2 x 12,5 mm gipskartoninleg H2 conform DIN EN 520

22-267	200 x 200	197 x 197	238 x 238	187 x 187	26	41	1,6
22-268	300 x 300	297 x 297	338 x 338	287 x 287	26	41	2,6
22-269	400 x 400	397 x 397	438 x 438	387 x 387	26	41	4,2
22-271	500 x 500	497 x 497	538 x 538	487 x 487	26	41	5,8
22-272	600 x 600	597 x 597	638 x 638	587 x 587	26	41	8,0
22-273	800 x 800	797 x 797	838 x 838	738 x 738	26	41	14,5

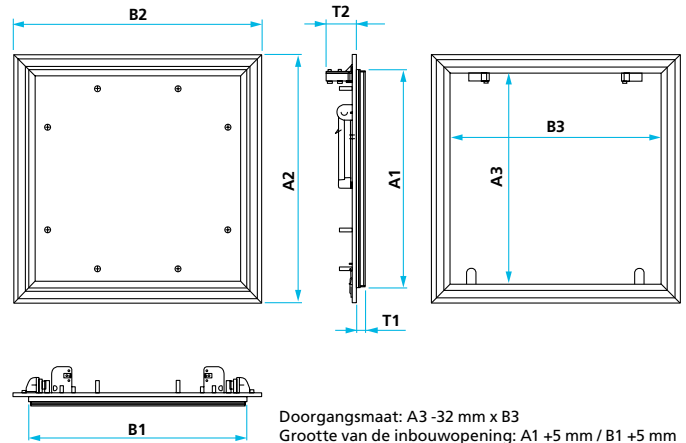
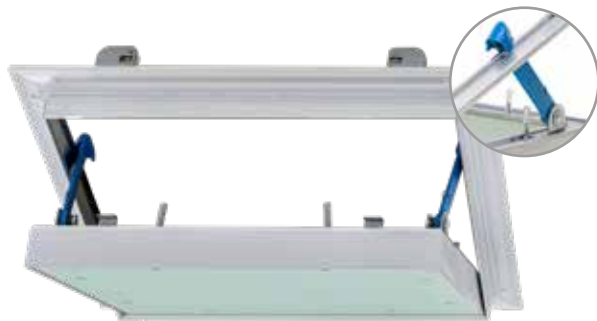
Alle maatspecificaties zijn in mm / (V) = sluitingskant

De definitie van de maatspecificaties en verdere instructies vindt u op pagina 8

Alumatic inspectieluik

licht- en stofdicht

met rondom rubberen lipafdichting en gipskartoninleg, geschikt voor vochtige ruimten, met verborgen kliksluitingen en zelfaanpassende veiligheidsvangarmen, voor plafond- en wandmontage



— Hoogwaardige rubberen lipafdichting, lucht- en stofdicht uitgevoerd, voorkomt verontreinigingen door luchtstromingen bij de voegen

— Geschroefde gipskartoninleg maakt vervanging ter plaatse mogelijk

— Zelfaanpassende veiligheidsvangarmen bij alle afmetingen bieden maximale veiligheid

Getest op luchtdoorlaatbaarheid volgens EN 1026 en EN 12207. Testresultaten in het beste classificatieniveau (vensterklasse 4).
Getest op geluidsdemping volgens EN ISO 10140-2. Gestandaardiseerd verschil geluidsniveau: 48 dB (afmeting 400 x 400 mm)

Ingebouwde gipskartonplaat H2, 12,5 mm of 2 x 12,5 mm, klepdeksel afneembaar, met montageset, geschikt voor vochtige ruimten.
Inbouwframe (met rondom rubberen lipafdichting) en luikprofielframe van torsiebestendig aluminium-strengprofiel anodiseerkwaliteit.

Testrapporten kunnen bij ons worden opgevraagd.

Montage-instructie: Bij de wandmontage moeten de sluitingen bovenaan worden geplaatst.

Speciale producten

van 200 x 200 tot 800 x 1000 in een 50 mm-raster

12,5 mm gipskartoninleg H2 conform DIN EN 520

Best.-nr.	Maat	Inbouwmaat A1 x B1	Buitenafmetingen A2 x B2	Inwendige breedte A3 x B3	Diepte		Gewicht (kg)
	A x B (V)				T1	T2	
22-956	200 x 200	197 x 197	238 x 238	187 x 187	13	41	1,2
22-958	300 x 300	297 x 297	338 x 338	287 x 287	13	41	1,8
22-959	400 x 400	397 x 397	438 x 438	387 x 387	13	41	2,6
22-961	500 x 500	497 x 497	538 x 538	487 x 487	13	41	3,6
22-962	600 x 600	597 x 597	638 x 638	587 x 587	13	41	4,8
22-964	800 x 800	797 x 797	838 x 838	787 x 787	13	41	8,7
22-965	800 x 1.000	797 x 997	838 x 1.038	787 x 987	13	41	10,8

2 x 12,5 mm gipskartoninleg H2 conform DIN EN 520

22-968	300 x 300	297 x 297	338 x 338	287 x 287	26	41	2,6
22-969	400 x 400	397 x 397	438 x 438	387 x 387	26	41	4,3
22-971	500 x 500	497 x 497	538 x 538	487 x 487	26	41	5,8
22-972	600 x 600	597 x 597	638 x 638	587 x 587	26	41	7,9
22-974	800 x 800	797 x 797	838 x 838	787 x 787	26	41	14,5
22-975	800 x 1.000	797 x 997	838 x 1.038	787 x 987	26	41	19,3

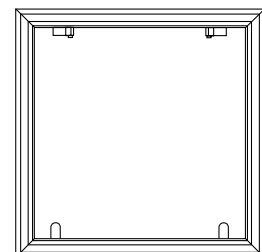
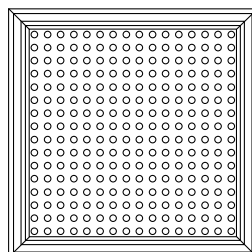
Alle maatspecificaties zijn in mm / (V) = sluitingskant

De definitie van de maatspecificaties en verdere instructies vindt u op pagina 8

Alumatic inspectieluik

voor geperforeerde gipskartoninleg

met verborgen kliksluitingen en zelfaanpassende veiligheidsvangarmen, voor plafond- en wandmontage



- Op maat gemaakt volgens perforatiedesign
- Doorlopend gatenpatroon blijft behouden
- Voorbereid voor montage van geperforeerde platen ter plaatse
- Ook voor andere inlegelementen, bijv. fineerplaten e.d., geschikt

- Speciale maten voor plafondmontage twee- of meervleugelig (zonder bruggen) zijn mogelijk
- Zelfaanpassende veiligheidsvangarmen bij alle afmetingen bieden maximale veiligheid

VOORDELEN

Inbouwframe en klepdeksel van torsiebestendig aluminium-strengprofiel anodiseerkwaliteit.

Het inspectieluik wordt volgens de bestelling in de gewenste maat gemaakt. Bij bestelling altijd aangeven, welke maat de sluitingskant moet hebben.

De aangeboden nominale maat (inbouwframe-buitenafmetingen) wordt overeenkomstig het gebruikte ontwerp van de geperforeerde plaat op de mm nauwkeurig voor de centrale inbouw in het raster gemaakt. De binnenmaat van het klepdeksel is 10 mm kleiner. De geperforeerde platen moeten ter plaatse volgens het raster worden ingebracht.

Speciale maten voor plafondmontage twee- of meervleugelig (zonder bruggen) zijn mogelijk.

De plafondinbouw van het inspectieluik in deze maat vereist o.a.

- de correcte vervaardiging van de uitsparing
- de vereiste vervangingen volgens de richtlijnen van de fabrikant van het verlaagd plafond
- drukvaste ophanging met noniushanger
- de instructie van de gebruiker voor het openen en sluiten van de gehele constructie

Vereiste specificaties:

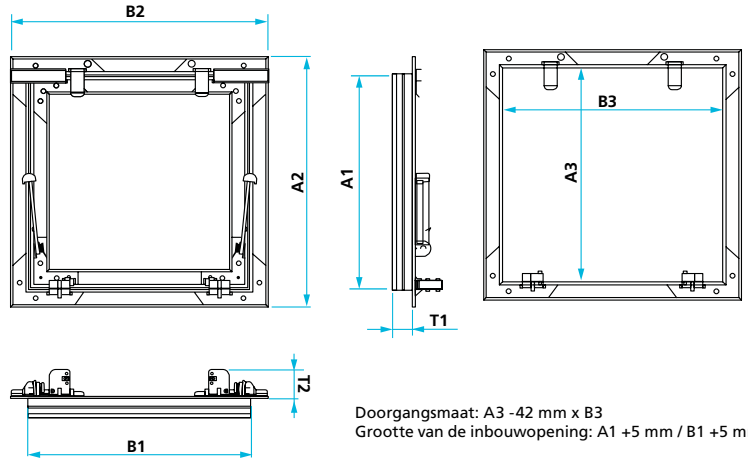
- ontwerp van de geperforeerde plaat resp. gatenpatroon
- gewenste grootte van de inbouwopening

Montage-instructie: Bij de wandmontage moeten de sluitingen bovenaan worden geplaatst.

Speciale producten
op aanvraag

Alumatic Light 25 zonder inleg inspectieluik

voorbereid voor 25 mm dikke luiken; gipsplaat of lichte bouwplaten van houtwol met verborgen kliksluitingen en zelfaanpassende veiligheidsvangarmen



- op locatie aanwezig materiaal kan als luik worden gebruikt.
- bijzonder geschikt voor lichte bouwplaten van houtwol



Ons renovatieluik Alumatic Light 25 is specifiek geschikt voor het inbouwen in verlaagde plafondconstructies zonder brandeisen, waar een permanente toegang tot de ruimte boven het plafond is vereist (bijv. onderhoudseisen).

De Alumatic Light 25 wordt zonder inleg geleverd. Het luik wordt aan beide kanten door middel van zelf stellende vangarmen beveiligd. De veiligheidsvangarmen garanderen dat het luik elke keer tijdens het openen wordt opgevangen. Het renovatieluik wordt door middel van de onzichtbaar geplaatste kliksluitingen geopend en gesloten.

Niet geschikt voor overdekte zwembaden, toepassingen in de buitenlucht, balwerpveilige constructies.

Speciale producten:

- Tot een inbouwdiepte van 50 mm leverbaar.
- Ook verkrijgbaar voor renovatieluik met twee vleugels.
- Bovendien zijn verschillende slotvarianten afzonderlijk verkrijgbaar (cilinderslot, vierkant slot, element voor profielcilinder).
- Geschikt voor plaatgewichten van max. 25 kg/m².

Speciale producten

Op aanvraag (10 mm raster).
Absoluut aangeven welke maat aan de sluitzijde moet worden toegewezen

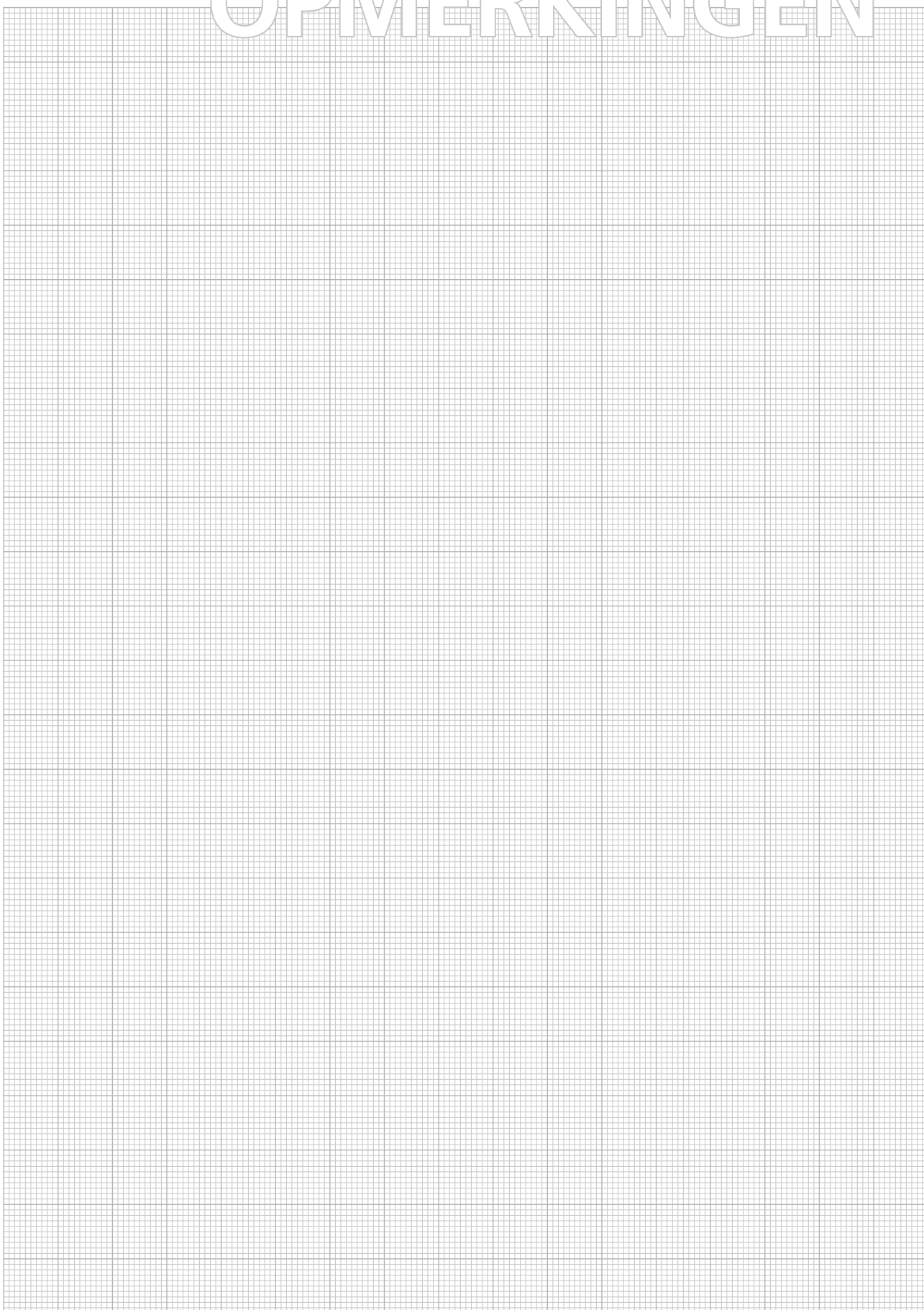
Alumatic Light 25 zonder inleg, voor plaatdikten van 25 mm, voor het inbouwen in plafondconstructies

Best.-nr.	Maat	Inbouwmaat A1 x B1	Buitenafmetingen A2 x B2	Inwendige breedte A3 x B3	Diepte		Gewicht (kg)
	A x B (V)				T1	T2	
26-800	400 x 400	397 x 397	443 x 443	393 x 393	26	41	1,2
26-801	400 x 600	397 x 597	443 x 643	393 x 593	26	41	1,4
26-802	600 x 600	597 x 597	643 x 643	593 x 593	26	41	1,6
26-803	625 x 625	622 x 622	668 x 668	618 x 618	26	41	1,7
26-804	600 x 1.200	597 x 1.197	643 x 1.243	593 x 1.193	26	41	2,3
26-805	625 x 1.250	622 x 1.247	668 x 1.293	618 x 1.243	26	41	2,4

Alle maatspecificaties zijn in mm / (V) = sluitingskant

De definitie van de maatspecificaties en verdere instructies vindt u op pagina 8

OPMERKINGEN

A large rectangular area filled with a fine grid pattern, intended for handwritten notes or observations.



Westend Duo

Frankfurt am Main

Het Westend Duo is met zijn markante tweelingtorens een highlight in de skyline van Frankfurt. Innovatieve bouwtechniek maakt deze 96 m hoge torens tot energiezuinige gebouwen.

Volledig nieuwe plafondconstructies maken de vormgeving van alle ruimten zonder pijlers (op de hoekpijlers na) mogelijk en nemen de voedingselementen voor IT / communicatie, verlichting en ventilatie op.

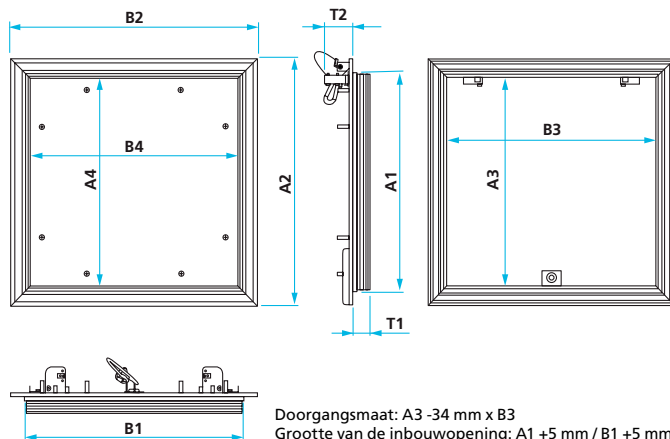
Voor een gemakkelijke en toch veilige toegang daartoe zorgen onze **luchtdichte inspectieluiken**.

Architect: KSP Engel & Zimmermann, Frankfurt a. M.
Uitvoerende onderneming: Jaeger Ausbau, Frankfurt a. M.

CeraMatic inspectieluik

betegelbaar

met rondom rubberen lipafdichting en gipskartoninleg, geschikt voor vochtige ruimten, met verborgen kliksluitingen en veiligheidskabel, voor wandmontage



- Gemakkelijke en veilige hantering
- Gelijkmatic voegenpatroon

- Afstandsprofiel in het frame ter bescherming van de tegelrand
- Standaardmaten uit voorraad leverbaar

SPECIALE PRODUCTEN:

Afmetingen van het klepdeksel volgens tegelafmeting

Montage-instructie: Bij de wandmontage moeten de sluitingen bovenaan worden geplaatst.

Bestelinformatie:

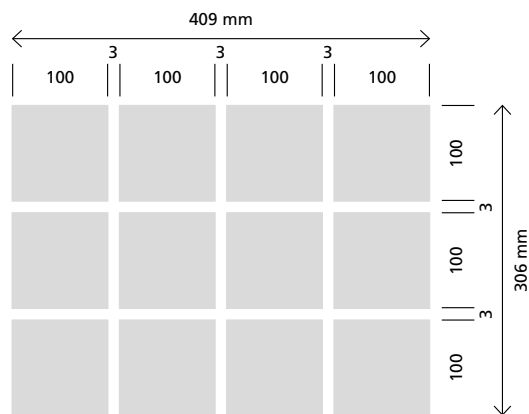
Voor de op maat gemaakte speciale uitvoering moet u bij de bestelling de precieze tegel- en geplande voegafmetingen aangeven.

Voorbeeld:

Tegelgrootte 100 x 100 mm, klepdeksel 4 tegels breed, 3 tegels hoog, voegbreedte 3 mm

$$\begin{array}{rcl}
 4 \times 100 \text{ mm tegelbreedte} & = & 400 \text{ mm} \\
 + 3 \times 3 \text{ mm voegbreedte} & = & 9 \text{ mm} \\
 \hline
 \text{Klepdekselbreedte} & = & 409 \text{ mm} \\
 \\
 3 \times 100 \text{ mm tegelhoogte} & = & 300 \text{ mm} \\
 + 2 \times 3 \text{ mm voegbreedte} & = & 6 \text{ mm} \\
 \hline
 \text{Klepdekselhoogte} & = & 306 \text{ mm}
 \end{array}$$

*Aantal voegen = aantal tegels - 1



12,5 mm gipskartoninleg H2 conform DIN EN 520

Best.-nr.	Maat A x B (V)	Inbouwmaat A1 x B1	Buitenafmetingen A2 x B2	Inwendige breedte A3 x B3	Tegelvlakken A4 x B4	Diepte		Gewicht (kg)
						T1	T2	
22-235	300 x 300	299 x 299	339 x 339	288 x 288	281 x 281	13	41	1,8
22-236	400 x 400	398 x 399	439 x 439	388 x 388	381 x 381	13	41	2,6
22-237	500 x 500	499 x 499	539 x 539	488 x 488	481 x 481	13	41	3,6
22-238	600 x 600	599 x 599	639 x 639	588 x 588	581 x 581	13	41	4,8

2 x 12,5 mm gipskartoninleg H2 conform DIN EN 520

22-295	300 x 300	299 x 299	339 x 339	288 x 288	281 x 281	26	41	2,6
22-296	400 x 400	399 x 399	439 x 439	388 x 388	381 x 381	26	41	4,6
22-297	500 x 500	499 x 499	539 x 539	488 x 488	481 x 481	26	41	5,5
22-298	600 x 600	599 x 599	639 x 639	588 x 588	581 x 581	26	41	9,0

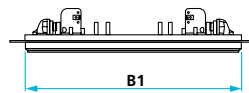
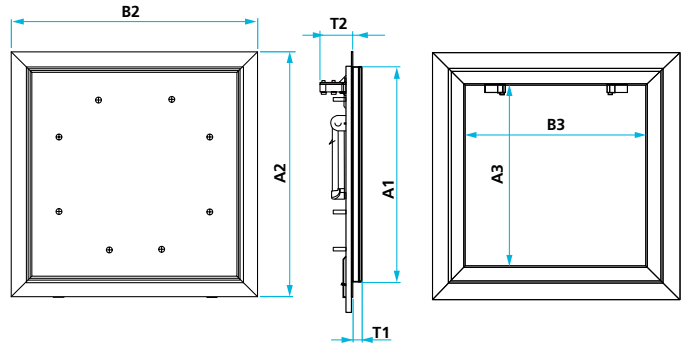
Alle maatspecificaties zijn in mm / (V) = sluitingskant

De definitie van de maatspecificaties en verdere instructies vindt u op pagina 8

AluQuattro[®] inspectieluik

slagregen-, rook-, lucht- en stofdicht

met rondom EPDM-holle-ruimte-afdichting en gipskartoninleg, geschikt voor vochtige ruimten, met verborgen kliksluitingen en vangarmen, voor plafond- en wandmontage



Doorgangmaat: A3 -12 mm / B3 -32 mm
Grootte van de inbouwopening: A1 +5 mm / B1 +5 mm

VOORDELEN

- Ideaal voor ruimten, waarin de toe- of afvoerlucht via de holle plafondruimte wordt geleid
- Dicht tot 600 Pa luchtdruk (= windsnelheid van ca. 100 km/h)
- Bijzonder geschikt voor natte ruimten en cleanrooms of operatiekamers, waarin een speciaal luchtmanagement (over-/onderdruk) vereist is

- Bijzonder hoge dichtheid door holle-ruimte-afdichting
- Voorkomt het ontsnappen van koude rook en beschermt zo tegen vergiftigingsgevaar
- Als speciale uitvoering ook met cementgebonden gipskartoninlegelementen leverbaar

Getest op slagregendichtheid volgens EN 1027 en EN 12208. Getest op rookdichtheid conform DIN EN 1634-3. Getest op luchtdoorlaatbaarheid volgens DIN EN 1026 en DIN EN 12207. Testresultaten in het beste classificatieniveau (vensterklasse 4).

Getest op luchtgeluidsisolatie volgens DIN EN ISO 10140-3.

De gemeten mate van geluiddemping bedraagt 34,8 dB (2 x 12,5 mm) en 30,5 dB (1 x 12,5 mm).

Ingebouwde gipskartonplaat H2/GKBI 12,5 mm of 2 x 12,5 mm, klepdeksel afneembaar, met montageset, geschikt voor vochtige ruimten. Inbouwframe en klepdeksel van torsiebestendig aluminium-strengprofiel anodiseerkwaliteit.

Testdocumenten betreffende de luchtdichtheid of geluidsisolatiewaarden kunnen bij ons worden opgevraagd.

Montage-instructie: Bij de wandmontage moeten de sluitingen bovenaan worden geplaatst.

Speciale producten

van 300 x 300 mm tot 600 x 800 mm
in een 50 mm-raster verkrijgbaar

12,5 mm gipskartoninleg H2 conform DIN EN 520

Best.-nr.	Maat	Inbouwmaat A1 x B1	Buitenafmetingen A2 x B2	Inwendige breedte A3 x B3	Diepte		Gewicht (kg)
	A x B (V)				T1	T2	
22-978	300 x 300	300 x 300	342 x 342	251 x 251	13	46	1,9
22-979	400 x 400	400 x 400	442 x 442	351 x 351	13	46	2,8
22-981	500 x 500	500 x 500	542 x 542	451 x 451	13	46	4,0
22-982	600 x 600	600 x 600	642 x 642	551 x 551	13	46	5,1
22-983	600 x 800	600 x 800	642 x 842	551 x 751	13	46	6,7

2 x 12,5 mm gipskartoninleg H2 conform DIN EN 520

22-988	300 x 300	300 x 300	342 x 342	251 x 251	26	46	2,7
22-989	400 x 400	400 x 400	442 x 442	351 x 351	26	46	5,7
22-991	500 x 500	500 x 500	542 x 542	451 x 451	26	46	6,6
22-992	600 x 600	600 x 600	642 x 642	551 x 551	26	46	8,4
22-993	600 x 800	600 x 800	642 x 842	551 x 751	26	46	11,3

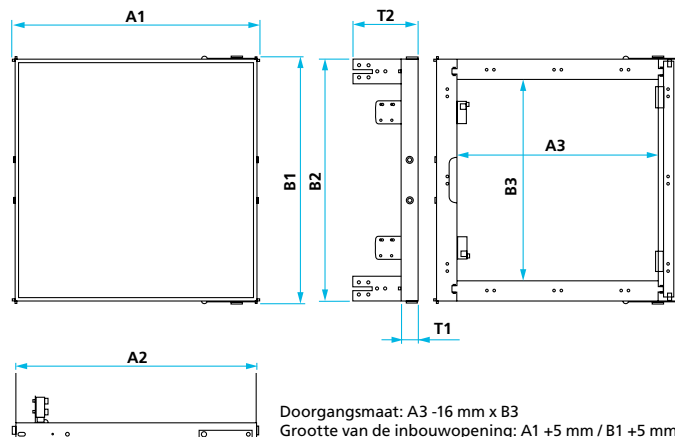
Alle maatspecificaties zijn in mm / (V) = sluitingskant

De definitie van de maatspecificaties en verdere instructies vindt u op pagina 8

Inschuifluik

plamuurvrij

met verborgen kliksluitingen, gipskartoninleg geschikt voor vochtige ruimten, droogbouw en massieve wanden



- Veelzijdig te gebruiken voor alle beplatingsdikten en wanddikten
- Achteraf inbouwbaar (vanaf de ruimtezijde ingeschoven)
- Eenvoudige montage
- Bijzonder stabiel stalen frame

VOORDELEN

Het RUG SEMIN inschuifluik wordt gekenmerkt door zijn bijzonder stabiele constructie. Onze innovatieve scharniertechniek maakt het mogelijk om het luikblad voor de montage van het frame los te haken. Dit vergemakkelijkt het inbouwen van het inschuifluik bijzonder.

Het luik is na het inbouwen en plamuren van het frame niet meer uitneembaar! Het wordt gelijkliggend met het wandoppervlak gepositioneerd en bevestigd.

Frame als robuuste lasconstructie van verzinkt staal. Luikblad met gipskartoninleg H2, 12,5 mm, voor de montage uitneembaar.

Speciale producten
tot 600 x 600 mm in een
50 mm-raster verkrijgbaar
- met vierkantsluiting verkrijgbaar

Inschuifluik gipskartoninleg H2 conform DIN EN 520

Best.-nr.	Maat	Inbouwmaat A1 x B1	Buitenafmetingen A2 x B2	Inwendige breedte A3 x B3	Diepte		Gewicht (kg)
	A x B (V)				T1	T2	
22-111	300 x 300	305 x 305	300 x 300	250 x 250	20	80	2,3
22-112	400 x 400	405 x 405	400 x 400	350 x 350	20	80	3,8
22-113	500 x 500	505 x 505	500 x 500	450 x 450	20	80	4,5
22-114	600 x 600	605 x 605	600 x 600	550 x 550	20	80	5,8

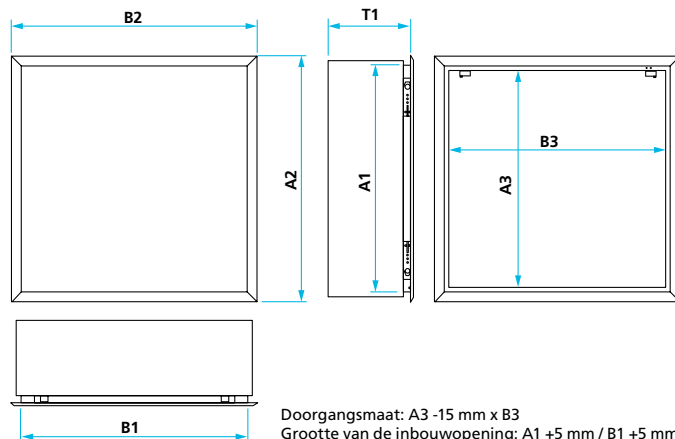
Alle maatspecificaties zijn in mm / (V) = sluitingskant

De definitie van de maatspecificaties en verdere instructies vindt u op pagina 8

Isoferma[®] inspectieluik

licht- en stofdicht, geïsoleerd

met rondom EPDM-holle-ruimte-afdichting, met verborgen kliksluitingen, voor plafondmontage



- Homogeen uiterlijk van het luikblad door verborgen druksluitingen
- Gereedschapsloze bediening en eenvoudige montage
- Levering met isolatiemateriaal
- Luikblad uitneembaar

- Resistent gepoedercoät oppervlak
- Luchtdichtheid conform blowerdoortest
- Optioneel: Opzetframe, voorkomt dat het reeds aanwezige isolatiemateriaal eruit valt

Getest op luchtgeluidsisolatie volgens DIN EN ISO 10140-2. De gemeten geluidsisolatiewaarde bedraagt 42 dB. Luikblad met verborgen druksluitingen, na inbouw aanslag niet wijzigbaar.

Plaatstaal verzinkt, wit gecoat (RAL 9016).

Deze inspectieluik van het type V2, thermisch geïsoleerd en luchtdicht, voldoet volledig aan de norm NF-EN 13829 voor de inbouw in woongebouwen conform de BBC KT 2012.

Testrapporten kunnen bij ons worden opgevraagd.

Isoferma zonder opzetframe

Best.-nr.	Maat	Inbouwmaat	Buitenafmetingen	Inwendige breedte	Diepte	Gewicht (kg)
	A x B (V)					
22-792	550 x 550	544 x 544	588 x 588	518 x 518	210	5,3

Isoferma met opzetframe

Best.-nr.	Maat	Inbouwmaat	Buitenafmetingen	Inwendige breedte	Diepte	Gewicht (kg)
	A x B (V)					
23-523	550 x 550	544 x 544	588 x 588	518 x 518	210	5,6

Ook als Isoferma R8 met de volgende eigenschappen verkrijgbaar:

Getest op luchtgeluidsisolatie volgens DIN EN ISO 10140-2.

De gemeten geluidsisolatiewaarde is 42 dB.

Deze inspectieluik van het type V2, thermisch geïsoleerd en luchtdicht, voldoet volledig aan de norm NF-EN 13829 voor de inbouw in woongebouwen conform de BBC KT 2020.

Isoferma R8 compleet met opzetframe

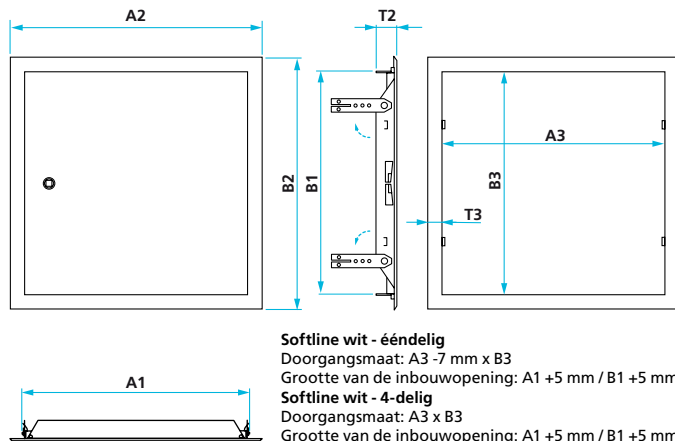
Best.-nr.	Maat	Inbouwmaat	Buitenafmetingen	Inwendige breedte	Diepte	Gewicht (kg)
	A x B (V)					
22-893	550 x 550	544 x 544	588 x 588	518 x 518	240	6,5

Alle maatspecificaties zijn in mm / (V) = sluitingskant

De definitie van de maatspecificaties en verdere instructies vindt u op pagina 8

Softline inspectieluik

wit gecoat, met vierkantsluiting
voor plafond- en wandmontage



- Eenvoudige montage
- Luikblad uitneembaar, links of rechts inbouwbaar

- Resistent gepoedercoat oppervlak
- Standaard met muurankers voor veilige montage

Plaatstaal verzinkt, wit gecoat (RAL 9016).
De inspectieluiken hebben vanaf een hoogte van 650 mm 2 sluitingen.
Vierkante sleutel niet inbegrepen, zie pagina 40.

Speciale producten

tot 1.200 x 1.600 mm (in een
10 mm-raster) 2-vleugelig vanaf
luikbladafmetingen 1.200 mm of
oppervlak > groter 1m²

Softline inspectieluik - wit gecoat - frame uit één stuk

Best.-nr.	Maat		Inbouwmaat A1 x B1	Buitenafmetingen A2 x B2	Inwendige breedte A3 x B3	Diepte		Gewicht (kg)
	A	x B (V)				T2	T3	
22-851	150	x 150	150 x 150	185 x 185	145 x 145	27	20	0,3
22-850	150	x 200	150 x 200	185 x 235	145 x 195	27	20	0,4
22-852	200	x 200	200 x 200	235 x 235	195 x 195	27	20	0,5
22-853	200	x 250	200 x 250	235 x 285	195 x 245	27	20	0,6
22-854	200	x 300	200 x 300	235 x 335	195 x 295	27	20	0,7
22-855	250	x 250	250 x 250	285 x 285	245 x 245	27	20	0,7
22-856	250	x 300	250 x 300	285 x 335	245 x 295	27	20	0,8
22-857	300	x 300	300 x 300	335 x 335	295 x 295	27	20	0,9
22-859	400	x 400	400 x 400	435 x 435	395 x 395	27	20	1,5

Softline inspectieluik - wit gecoat - 4-delig frame

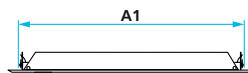
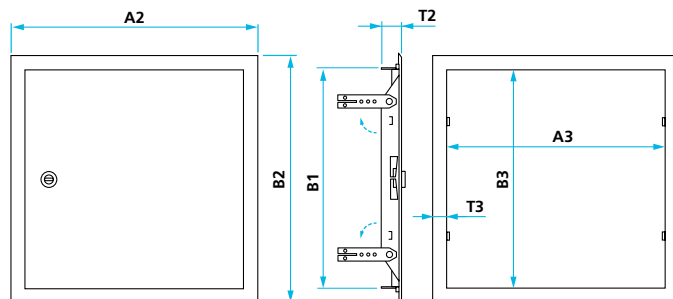
22-869	200	x 400	194 x 394	238 x 438	168 x 368	21	25	1,1
22-868	300	x 400	294 x 394	338 x 438	268 x 368	21	25	1,5
22-870	300	x 500	294 x 494	338 x 538	268 x 468	21	25	1,7
22-871	300	x 600	294 x 594	338 x 638	268 x 568	21	25	2,0
22-858	350	x 350	344 x 344	388 x 388	318 x 318	21	25	1,4
22-872	400	x 500	394 x 494	438 x 538	368 x 468	21	25	2,2
22-860	400	x 600	394 x 594	438 x 638	368 x 568	21	25	2,5
22-861	450	x 450	444 x 444	488 x 488	418 x 418	21	25	2,2
22-862	500	x 500	494 x 494	538 x 538	468 x 468	21	25	2,5
22-863	600	x 600	594 x 594	638 x 638	568 x 568	21	25	3,4
22-864	600	x 800	594 x 794	638 x 838	568 x 768	21	25	4,7
22-865	800	x 800	794 x 794	838 x 838	768 x 768	21	25	5,7

Alle maatspecificaties zijn in mm / (V) = sluitingskant

De definitie van de maatspecificaties en verdere instructies vindt u op pagina 8

Softline inspectieluik

wit gecoat met cilinderslot
voor plafond- en wandmontage



Doorgangmaat: A3 - 7 mm tot mt. 400 x 400 mm
Grootte van de inbouwopening: A1 + 5 mm / B1 + 5 mm
T3 komt overeen met de zichtbare framebreedte.

VOORDELEN

- Afsluitbaar door cilinderslot
- Eenvoudige montage
- Luikblad uitneembaar

- Resistent gepoedercoat oppervlak
- Standaard met muurankers voor veilige montage

De inspectieluik Softline is een zeer veelzijdig te gebruiken oplossing in de droogbouw en massieve bouw. Het metalen luik is met een uitneembaar en draaibaar luikblad uitgerust. Het luik is met een vierkantsluiting afsluitbaar.

De stalen componenten van de inspectieluik zijn in de fabriek verzinkt en daarna gepoedercoat in RAL 9016, verkeerswit. Daardoor heeft de inspectieluik een dubbele en zeer goede bescherming tegen corrosie. Daarom is hij ook voor gebruik in een vochtige omgeving geschikt. De inbouwframes van kleinere afmetingen worden uit één stuk gemaakt terwijl grotere afmetingen en speciale uitvoeringen uit vier delen worden gepuntlast.

Speciale producten

tot 1.600 x 1.200 mm (in een 10 mm-raster). Versterkte uitvoering (Z-profiel), rookdicht met test tot 800 x 1.000 mm.

Inspectieluik Softline met cilinderslot

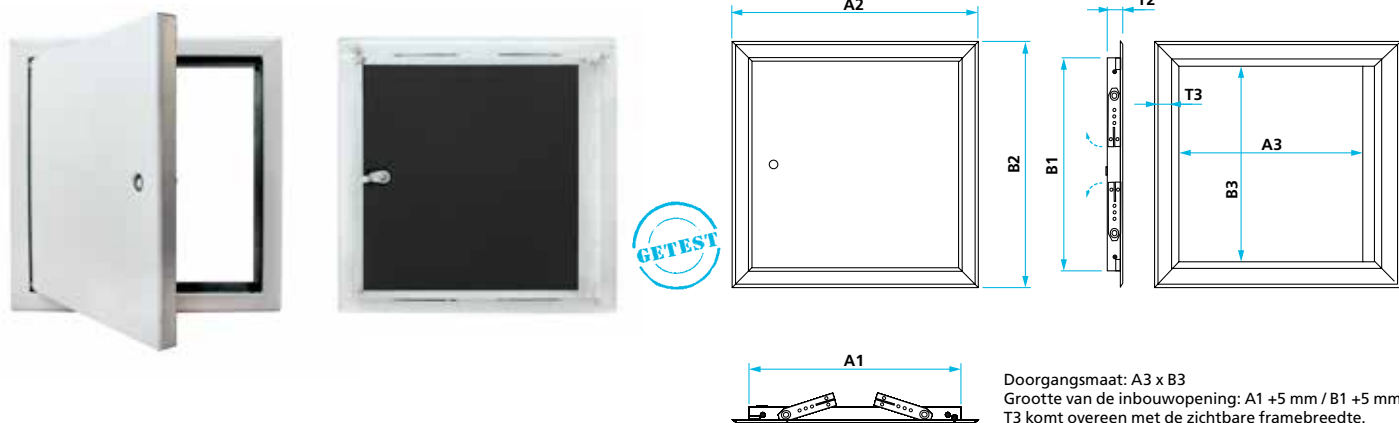
Best.-nr.	Maat	Inbouwmaat A1 x B1	Buitenafmetingen A2 x B2	Inwendige breedte A3 x B3	Diepte		Gewicht (kg)
	A x B (V)				T2	T3	
22-701	150 x 150	150 x 150	185 x 185	145 x 145	27	20	0,4
22-702	200 x 200	200 x 200	235 x 235	195 x 195	27	20	0,5
22-703	250 x 250	250 x 250	285 x 285	245 x 245	27	20	0,8
22-704	300 x 300	300 x 300	335 x 335	295 x 295	27	20	0,9
22-705	400 x 400	400 x 400	435 x 435	395 x 395	27	20	1,4
22-706	400 x 600	394 x 594	438 x 638	368 x 568	21	25	2,4
22-712	500 x 500	494 x 494	538 x 538	468 x 468	21	25	2,5
22-713	600 x 600	594 x 594	638 x 638	568 x 568	21	25	3,4

Alle maatspecificaties zijn in mm / (V) = sluitingskant

De definitie van de maatspecificaties en verdere instructies vindt u op pagina 8

Softline Iso inspectieluik

luchtdicht, geluiddempend, vierkantsluiting
wit gecoat, voor plafond- en wandmontage



Doorgangmaat: A3 x B3
Grootte van de inbouwopening: A1 +5 mm / B1 +5 mm
T3 komt overeen met de zichtbare framebreedte.

- Luikblad met vast scharnier
- Eenvoudige montage
- Standaard met muurankers voor veilige montage
- Luikblad met isolerende vulling
- Resistent gepoedercoat oppervlak

VOORDELEN

Luikblad met verzonken 7 mm vierkantsluiting. Plaatstaal verzinkt, wit gecoat (RAL 9016).

Getest op luchtdoorlaatbaarheid volgens DIN EN 1026 en DIN EN 12207. testresultaten in het beste classificatieniveau (vensterklasse 4).
Getest op luchtgeluidsisolatie volgens DIN EN ISO 10140-2. De gemeten geluidsisolatiewaarde bedraagt 31,8 dB.

De inspectieluik Softline Iso is met een speciale isolerende vulling in het luikblad uitgerust. Dit dicht na het sluiten van de vierkantsluiting de inspectieluik luchtdicht af naar het inbouwframe. Bovendien draagt de isolerende vulling bij aan een betere geluiddemping en warmte-isolatie. De stalen componenten van de inspectieluik zijn in de fabriek verzinkt en daarna gepoedercoat in RAL 9016 (verkeerswit). Daardoor heeft de inspectieluik een dubbele en zeer goede bescherming tegen corrosie.

Vanaf maat 400 x 400 mm hebben de luikbladen 2 sluitingen.
Testrapporten kunnen bij ons worden opgevraagd.
Vierkante sleutel niet inbegrepen, zie pagina 40.

Softline Iso inspectieluik							
Best.-nr.	Maat	Inbouwmaat A1 x B1	Buitenafmetingen A2 x B2	Inwendige breedte A3 x B3	Diepte T2	T3	Gewicht (kg)
	A x B (V)						
27-830	200 x 200	194 x 194	238 x 238	152 x 168	22	25	0,8
27-831	300 x 300	294 x 294	338 x 338	252 x 268	22	25	1,5
27-832	400 x 400	394 x 394	438 x 438	352 x 368	22	25	2,3
27-833	400 x 600	394 x 594	438 x 638	352 x 568	22	25	3,2
27-834	500 x 500	494 x 494	538 x 538	452 x 468	22	25	3,3
27-835	600 x 600	594 x 594	638 x 638	552 x 568	22	25	4,7

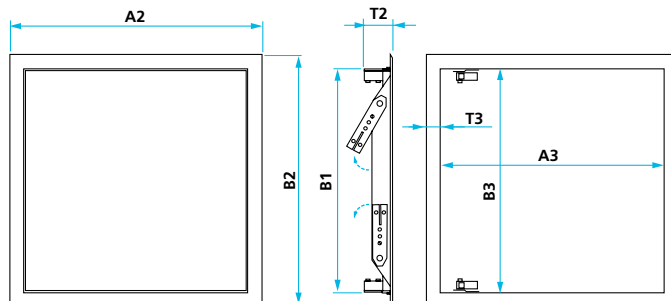
Alle maatspecificaties zijn in mm / (V) = sluitingskant

De definitie van de maatspecificaties en verdere instructies vindt u op pagina 8

Softline Comfort inspectieluik

wit gecoat

met verborgen kliksluitingen, voor plafond- en wandmontage



Softline Comfort wit:
 Doorgangmaat: A3 x B3 -32 mm
 Grootte van de inbouwopening: A1 +5 mm / B1 +5 mm
 Softline Comfort lucht- en stofdicht:
 Doorgangmaat: A3 -15 mm x B3 -32 mm
 Grootte van de inbouwopening: A1 +5 mm / B1 +5 mm
 T3 komt overeen met de zichtbare framebreedte.

- Homogeen uiterlijk van het luikblad door verborgen kliksluitingen
- Te openen zonder gereedschap en sleutel
- Eenvoudige montage
- Luikblad uitneembaar
- Resistent gepoedercoat oppervlak
- Standaard met muurankers voor veilige montage

VOORDELEN

De inspectieluik Softline Comfort biedt in vergelijking met de Softline inspectieluik het extra gemak van een bediening zonder gereedschap en sleutel. Openen en sluiten gebeurt door lichte druk op het luikblad, de aan de voorkant verborgen kliksluitingen openen resp. afsluiten de inspectieluik. De stalen componenten van de inspectieluik zijn in de fabriek verzinkt en daarna gepoedercoat in RAL 9016, verkeerswit. Daardoor heeft de inspectieluik een dubbele en zeer goede bescherming tegen corrosie. Het kan ook in een vochtige omgeving worden gebruikt.

Luikblad met verborgen kliksluitingen, na inbouw aanslag niet wijzigbaar.
 Plaatstaal verzinkt, wit gecoat (RAL 9016).

* (22-785-22-789) Geluiddempingswaarde getest volgens DIN EN ISO 10140 / DIN EN ISO 717.
 Gemeten geluidsisolatiewaarde Rw = 27,5 dB (maat 600 x 600 mm).

Speciale producten
 op aanvraag

Inspectieluik Softline Comfort							
Best.-nr.	Maat	Inbouwmaat A1 x B1	Buitenafmetingen A2 x B2	Inwendige breedte A3 x B3	Diepte		Gewicht (kg)
	A x B (V)				T2	T3	
22-770	150 x 150	150 x 150	185 x 185	145 x 145	38	20	0,4
22-772	200 x 200	200 x 200	235 x 235	195 x 195	38	20	0,6
22-774	250 x 250	250 x 250	285 x 285	245 x 245	38	20	0,8
22-776	300 x 300	300 x 300	335 x 335	295 x 295	38	20	1,0
22-778	400 x 400	400 x 400	435 x 435	395 x 395	38	20	1,6
22-780	500 x 500	494 x 494	538 x 538	468 x 468	38	25	2,7
22-782	600 x 600	594 x 594	638 x 638	568 x 568	38	25	3,5
22-784	800 x 800	794 x 794	838 x 838	768 x 768	38	25	5,7

Inspectieluik Softline Comfort lucht- en stofdicht*							
Best.-nr.	Maat	Inbouwmaat	Buitenafmetingen	Inwendige breedte	Diepte		Gewicht (kg)
	A x B (V)	A1 x B1	A2 x B2	A3 x B3	T2	T3	
22-785	200 x 200	194 x 194	238 x 238	168 x 168	38	25	0,8
22-786	300 x 300	294 x 294	338 x 338	268 x 268	38	25	1,4
22-787	400 x 400	394 x 394	438 x 438	368 x 368	38	25	2,1
22-788	500 x 500	494 x 494	538 x 538	468 x 468	38	25	3,0
22-789	600 x 600	594 x 594	638 x 638	568 x 568	38	25	4,1

* Luchtdicht door rondom EPDM-afdichting. Luchtdichtheid conform RT 2012 (Blower Door-Test, 70 Pa)

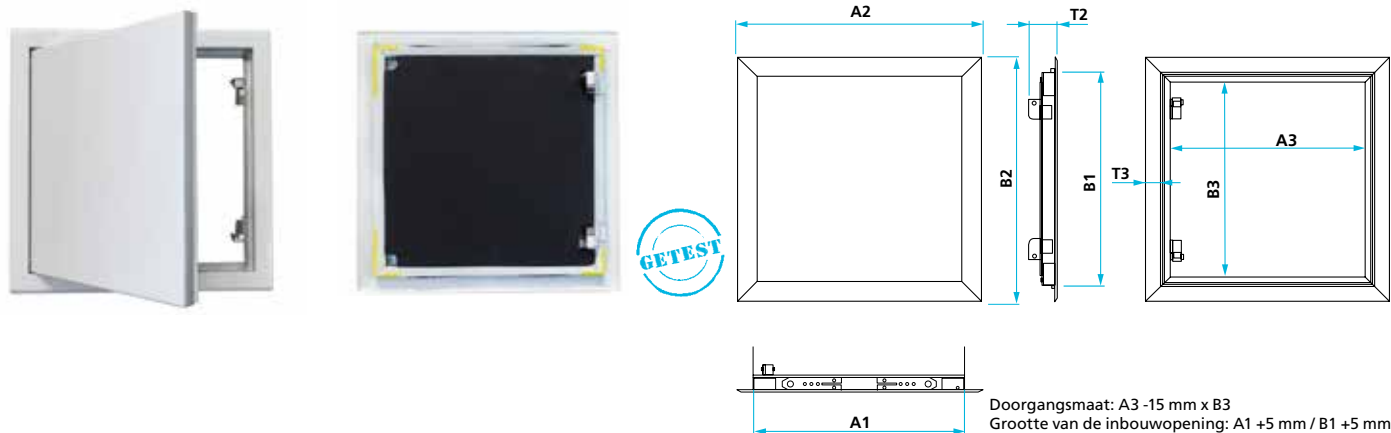
Alle maatspecificaties zijn in mm / (V) = sluitingskant

De definitie van de maatspecificaties en verdere instructies vindt u op pagina 8

Softline Comfort Iso inspectieluik

wit gecoat, met extra isolatie

met verborgen kliksluitingen, voor plafond- en wandmontage



- Luikblad uitneembaar
- Eenvoudige montage
- Luchtdicht door rondom EPDM-afdichting
- Standaard met muuranker voor veilige montage
- Luikblad met isolerende vulling
- Resistente gepoedercoate oppervlakken

VOORDELEN

De inspectieluik Softline Comfort ISO is voor inbouw in wanden en plafonds in de droogbouw en massieve bouw geschikt. Het gesloten luik is door een holle-ruimte-afdichting rondom lucht- en stofdicht afgesloten en geluids- en thermisch geïsoleerd. In het luikblad bevindt zich isolerende warmte-isolatiemateriaal, dat bijdraagt aan de klimatologische isolatie aan ruimtezijde. Twee verborgen kliksluitingen kunnen door licht drukken tegen het luikblad voor het openen worden ontgrendeld en voor het sluiten weer worden vergrendeld. Het oppervlak is aan de zichtbare kant standaard in de kleur RAL 9016, verkeerswit, gepoedercoat.

Geluidsdempingswaarde getest volgens DIN EN ISO 10140 / DIN EN ISO 717.
Gemeten geluidsisolatiewaarde $R_w = 27,6$ dB (maat 600 x 600 mm).

Inspectieluik Softline Comfort ISO

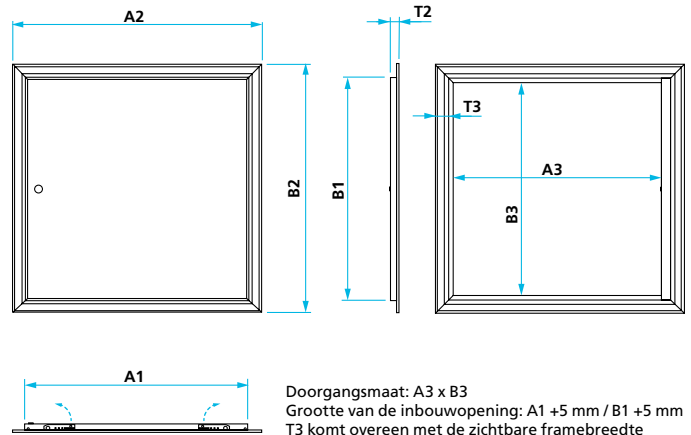
Best.-nr.	Maat	Inbouwmaat	Buitenafmetingen	Inwendige breedte	Diepte		Gewicht (kg)
	A x B (V)				A1 x B1	A2 x B2	
27-760	200 x 200	194 x 194	238 x 238	168 x 168	38	25	0,8
27-761	300 x 300	294 x 294	338 x 338	268 x 268	38	25	1,3
27-762	400 x 400	394 x 394	438 x 438	368 x 368	38	25	2,0
27-763	500 x 500	494 x 494	538 x 538	468 x 468	38	25	2,8
27-764	600 x 600	594 x 594	638 x 638	568 x 568	38	25	3,7

Alle maatspecificaties zijn in mm / (V) = sluitingskant

De definitie van de maatspecificaties en verdere instructies vindt u op pagina 8

Softline Pro inspectieluik

wit gecoat, met vierkantsluiting
voor plafond- en wandmontage



- Zeer stevige uitvoering van 1,5 mm plaatstaal
- Eenvoudige montage
- Luikblad uitneembaar, links of rechts inbouwbaar
- Plafondinbouw tot 800 x 800 mm

- Resistent gepoedercoat oppervlak
- Standaard met muurankers voor veilige montage

VOORDELEN

De inspectieluik Softline Pro wordt gekenmerkt door zijn stijfheid en robuustheid. Door meer materiaalgebruik en een gelaste constructie kunnen luiken voor wandmontage tot een grootte van 1x2m worden gemaakt. De luiken zijn standaard met vierkantsluiting uitgerust. De stalen componenten van de inspectieluik zijn in de fabriek verzinkt en daarna gepoedercoat in RAL 9016 (verkeerswit). Daardoor heeft de inspectieluik een dubbele en zeer goede bescherming tegen corrosie.



Ook met cilinderslot of ingesteld voor profielcilinder leverbaar.
Vierkante sleutel niet inbegrepen, zie pagina 40.

Speciale producten

- Rastermaten in stappen van 5 mm, vanaf 1.800 in stappen van 100 mm
- Plafondinbouw max. 800 x 800 mm
- Breedte x hoogte
- Wandmontage 1-vleugelig:
min. 150 x 150 mm
max. 1.200 x 2.000 mm
- Wandmontage 2-vleugelig:
min. 300 x 300 mm
max. 2.000 x 1.200 mm
- Ook met cilinderslot of ingesteld voor profielcilinder leverbaar

Softline Pro inspectieluik met Z-profielframe

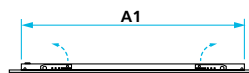
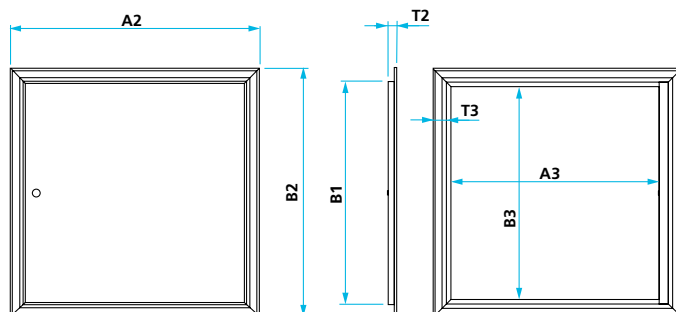
Best.-nr.	Maat		Inbouwmaat	Buitenafmetingen	Inwendige breedte		Diepte		Gewicht (kg)
	A	B (V)			A1 x B1	A2 x B2	A3 x B3	T2	
22-690	600	x 600	595 x 595	660 x 660	550 x 565	22	36	6,54	
22-691	600	x 1.200	595 x 1.195	660 x 1.260	550 x 1.165	22	36	12,35	
22-692	800	x 800	795 x 795	860 x 860	750 x 765	22	36	10,60	
22-693	1.000	x 1.000	995 x 995	1.060 x 1.060	950 x 965	22	36	16,72	
22-694	1.200	x 1.200	1.195 x 1.195	1.260 x 1.260	1.150 x 1.165	22	36	22,60	

Alle maatspecificaties zijn in mm / (V) = sluitingskant

De definitie van de maatspecificaties en verdere instructies vindt u op pagina 8

Softline Pro sokkelluik inspectieluik

grijs gecoat, bijzonder stabiele en weerbestendige uitvoering voor wandmontage buitenshuis



Doorgangmaat: A3 x B3
Grootte van de inbouwopening: A1 +5 mm / B1 +5 mm
T3 komt overeen met de zichtbare framebreedte

- Zeer stevige uitvoering van 1,5 mm plaatstaal
- Eenvoudige montage
- Luikblad uitneembaar, links of rechts inbouwbaar

- Aan beide zijden resistent gepoedercoat oppervlak
- Standaard met muurankers voor veilige montage

VOORDELEN

Luikblad met verzonken 7 mm vierkantsluiting. Plaatstaal verzinkt.

Aan beide zijden gepoedercoat (bijv. RAL 7016, antracietgrijs). Andere kleuren op aanvraag leverbaar.

Vierkante sleutel niet inbegrepen, zie pagina 40.



Speciale producten

Lucht- en stofdichte uitvoering verkrijgbaar. Speciale kleuren mogelijk

Softline Pro sokkelluik inspectieluik

Best.-nr.	Maat	Inbouwmaat	Buitenafmetingen	Inwendige breedte	Diepte		Gewicht (kg)
	A x B (V)	A1 x B1	A2 x B2	A3 x B3	T2	T3	
22-685	600 x 500	595 x 495	660 x 560	550 x 465	22	36	5,65
22-686	600 x 600	595 x 595	660 x 660	550 x 565	22	36	6,54

Alle maatspecificaties zijn in mm / (V) = sluitingskant

De definitie van de maatspecificaties en verdere instructies vindt u op pagina 8

Toebehoren



Vierkante doornsleutel

voor doornmaat 7 mm
Materiaal: gietstaal, chroom-vernikkeld

Bestel-nr.	Gewicht kg
22-216	0,02



Zuighouder

voor openen van schachtwandkleppen
Materiaal: Kunststof

Bestel-nr.	Gewicht kg
52-400	0,01



Kunststof sleutel

voor doornmaat 7 mm
Materiaal: Kunststof

Bestel-nr.	Gewicht kg
22-219	0,01



Vierkante doornsleutel

voor doornmaat 7 mm, beplatingsdikten 30 - 50 mm
Materiaal: gietstaal, chroom-vernikkeld

Bestel-nr.	Gewicht kg
22-213	0,03



vierkante sleutel

voor gatmaat 6 mm
Materiaal: staal blank
voor schoorsteendeuren met vierkant slot
21-203 und 21-208

Bestel-nr.	Gewicht kg
22-218	0,026

**Uitbreidingsset
cilinderslot**


op aanvraag verkrijgbaar

Retrofit kit driehoekig of vierkant slot


beschikbaar op aanvraag

**Retrofit kit voor
Profielcilinderslot**


400745 Speciaal artikel

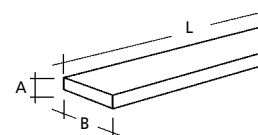
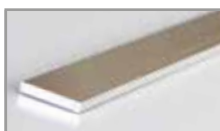
**Uitbreidingsset
vierkantsluiting
met kap**


Bestel-nr.

Gewicht kg

22-212

0,03


Onderlegprofiel

 voor aanpassing aan verschillende beplatingsdikten
van de plafond- en wandconstructies
Materiaal: aluminium

Bestel-nr.	Gewicht kg	Maten mm		
		A	B	L
22-220	0,16	3	20	1.000
22-221	0,26	5	20	1.000
22-222	0,36	7	20	1.000

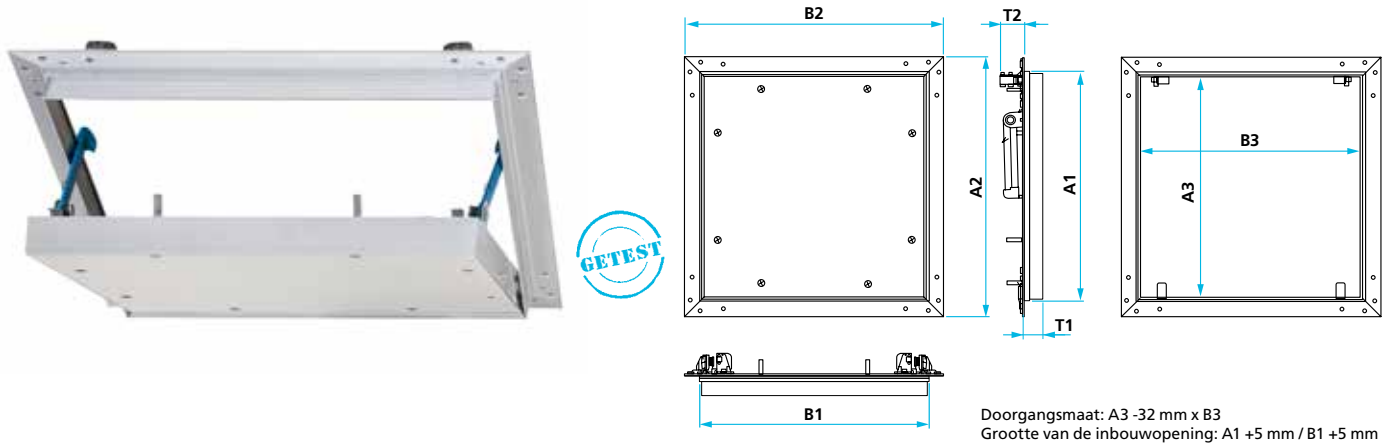


Inspectieluiken met brandbeveiliging

INZET PLAFONDSYSTEMEN	Pagina
AluLight-C EI30	44
Alumatic-C EI30 zonder brandbeveiligingslaag	45
Alumatic-C EI30, 60, 90 zonder brandbeveiligingslaag	46-47
Alumatic Sf 30	48
Alumatic EI30	49
Alumatic EI30 rook-, lucht- en stofdicht	50
Alumatic EI90 40mm	53
SecuTecna EI120 50 mm	54
Softline Protect® EI30	59
INZET INSTALLATIE- / SCHACHTWANDSYSTEMEN	
AluSpeed® Safe I/EI30, I/EI90 rookdicht	55
FireProtect SW 60	56
AluRapid® EI30, EI90	57
Alumatic-W EI30 schachtwand	58
Softline Protect® EI30, EI60	59
INZET SCHEIDINGSWANDSYSTEMEN	
Alumatic scheidingswand EI30, EI90	60
Toebehoren	40-41

AluLight-C EI30 inspectieluik

voor montage in zelfstandig brandwerende plafonds met gipskartoninleg, met verborgen kliksluitingen en zelfaanpassende veiligheidsvangarmen



Doorgangmaat: A3 -32 mm x B3
Grootte van de inbouwopening: A1 +5 mm / B1 +5 mm

- Geen brandbeveiligingslaag in de plafondtussenruimte vereist
- Economische oplossing voor verlaagde plafonds met brandbeveiliging alleen van ruimtezijde
- Snelle en eenvoudige montage
- Zelfaanpassende veiligheidsvangarmen bij alle afmetingen bieden maximale veiligheid

Getest conform EN 1634-1. Brandwerendheid van de onderkant van de verlaagde plafonds.
Getest op geluidsdemping volgens EN ISO 10140-2. Gestandaardiseerd verschil geluidsniveau: 36 dB (afmeting 400 x 400 mm)

Het inspectieluik AluLight-C EI30 (a<b) is speciaal voor de inbouw in zelfstandige brandbeveiligde verlaagde plafonds met een vereiste „Brandbelasting alleen van ruimtezijde” en een brandweerstandsklasse EI30 ontworpen. Hij biedt een veilige bescherming tegen het uitslaan van brand uit de ruimte in het tussenplafondgedeelte gedurende 30 minuten. Het lichte inbouwframe van aluminium is voorzien van een brandbeveiligingsstrip. Het inspectieluikdeksel is met twee inlegelementen van brandbeveiligingsplaten DF (GKF) in 12,5 mm dikte gevuld. Het deksel is aan beide zijden door zelfaanpassende veiligheidsvangarmen beveiligd. De veiligheidsvangarmen garanderen dat het klepdeksel, elke keer dat het wordt geopend, wordt opgevangen. Het deksel kan er gemakkelijk uitgenomen en weer ingezet worden

Bewijzen van bruikbaarheid kunnen bij ons worden opgevraagd.

Speciale uitvoeringen en afmetingen

op aanvraag (50 mm-raster)
Altijd aangeven, welke maat de sluitingskant moet hebben

2 x 12,5 mm gipskartoninleg DF conform DIN EN 520 - EI30 (a <- b)

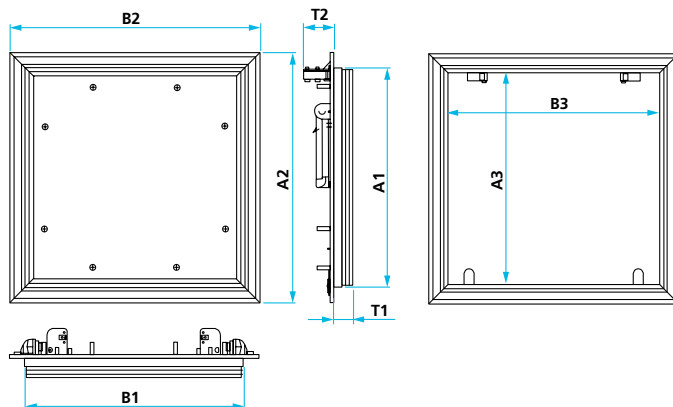
Best.-nr.	Maat A x B (V)	Inbouwmaat A1 x B1	Buitenafmetingen A2 x B2	Inwendige breedte A3 x B3	Diepte		Gewicht (kg)
					T1	T2	
22-470	200 x 200	201 x 201	240 x 240	192 x 192	25,5	30	1,2
22-471	300 x 300	301 x 301	340 x 340	292 x 292	25,5	30	2,1
22-472	400 x 400	401 x 401	440 x 440	392 x 392	25,5	30	4,0
22-473	500 x 500	501 x 501	540 x 540	492 x 492	25,5	30	5,2
22-474	600 x 600	601 x 601	640 x 640	592 x 592	25,5	30	7,2

Alle maatspecificaties zijn in mm / (V) = sluitingskant

De definitie van de maatspecificaties en verdere instructies vindt u op pagina 8

Alumatic-C EI30 inspectieluik

voor montage in zelfstandig brandwerende plafonds met gipskartoninleg, met verborgen kliksluitingen en zelfaanpassende veiligheidsvangarmen



Doorgangmaat: A3 -32 mm x B3
Grootte van de inbouwopening: A1 +5 mm / B1 +5 mm

- Geen brandbeveiligingslaag in de plafondtussenruimte vereist
- Economische oplossing voor verlaagde plafonds met brandbeveiliging alleen van ruimtezijde
- Snelle en eenvoudige montage
- Met rondom afdichting tegen rook

VOORDELEN

Getest conform EN 1634-1. Brandwerendheid van de onderkant van de verlaagde plafonds.
Getest op geluidsdemping volgens EN ISO 10140-2. Gestandaardiseerd verschil geluidsniveau: 40 dB (afmeting 400 x 400 mm)

Ingebouwde brandwerende gipskartonplaat 2 x 12,5 mm, met montageset. Inbouwframe en klepdeksel van torsiebestendig aluminium-strengprofiel anodiseerkwaliteit, klepdeksel met rondom rubberen lipafdichting, inbouwframe met isolatielaagvormers.

Het inspectieluik Alumatic-C EI30 (a<b) is speciaal voor de inbouw in zelfstandige brandbeveiligde verlaagde plafonds met

een vereiste „Brandbelasting alleen van ruimtezijde“ en een brandweerstandsklasse EI30 ontworpen. Hij biedt een veilige bescherming tegen het uitslaan van brand uit de ruimte in het tussenplafondgedeelte gedurende ca. 30 minuten. Het inbouwframe van aluminium is van een brandbeveiligingsstrip voorzien. Het inspectieluikdeksel is met twee inlegelementen van brandbeveiligingsplaten DF in 12,5 mm dikte gevuld en met een vierzijdige afdichting rondom tegen het doorlaten van rook beschermd. Het deksel is aan beide zijden door zelfaanpassende veiligheidsvangarmen beveiligd. De veiligheidsvangarmen garanderen dat het klepdeksel, elke keer dat het wordt geopend, wordt opgevangen. Het deksel kan er gemakkelijk uitgenomen en weer ingezet worden.

Bewijzen van bruikbaarheid kunnen bij ons worden opgevraagd.

Speciale uitvoeringen en afmetingen

op aanvraag (50 mm-raster)
Altijd aangeven, welke maat de sluitingskant moet hebben

2 x 12,5 mm gipskartoninleg DF conform DIN EN 520 - EI30 (a <- b)

Best.-nr.	Maat	Inbouwmaat	Buitenafmetingen	Inwendige breedte	Diepte		Gewicht (kg)
	A x B (V)				A1 x B1	A2 x B2	
22-480	200 x 200	197 x 197	239 x 239	189 x 189	26	41	1,6
22-481	300 x 300	297 x 297	339 x 339	289 x 289	26	41	2,6
22-482	400 x 400	397 x 397	439 x 439	389 x 389	26	41	4,2
22-483	500 x 500	497 x 497	539 x 539	489 x 489	26	41	5,8
22-484	600 x 600	597 x 597	639 x 639	589 x 589	26	41	8,0
22-485	600 x 800	597 x 797	639 x 839	589 x 789	26	41	12,4
22-487	Classificatie EI ₂ 30 600 x 1.200	597 x 1.197	639 x 1.239	589 x 1.189	26	41	17,9

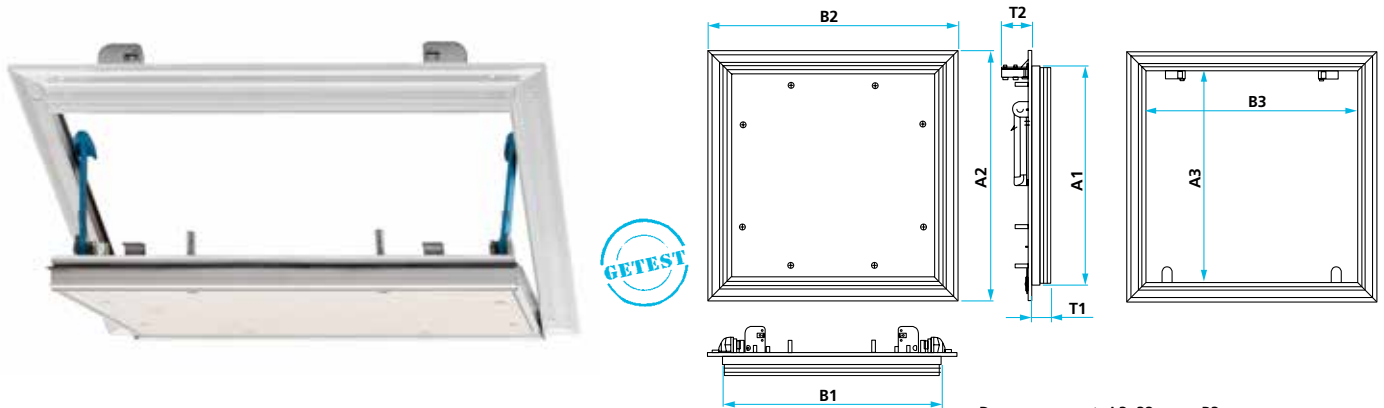
Alle maatspecificaties zijn in mm / (V) = sluitingskant

De definitie van de maatspecificaties en verdere instructies vindt u op pagina 8

Alumatic-C EI30 inspectieluik

voor montage in zelfstandig brandwerende plafonds

met gipskartonleg, met verborgen kliksluitingen en zelfaanpassende veiligheidsvangarmen



Doorgangmaat: A3 -32 mm x B3
Grootte van de inbouwopening: A1 +5 mm / B1 +5 mm

- Geen brandbeveiligingslaag in de plafondtussenruimte vereist
- Economische oplossing voor verlaagde plafonds met brandbeveiliging alleen van ruimtezijde
- Snelle en eenvoudige montage
- Met rondom afdichting tegen rook

Getest conform EN 1634-1. Brandwerendheid van beneden (ruimtezijde).

Getest op geluidsdemping volgens EN ISO 10140-2. Gestandaardiseerd verschil geluidsniveau: 39 dB (afmeting 400 x 400 mm)

Het inspectieluik Alumatic-C is speciaal voor de inbouw in zelfstandige brandbeveiligde verlaagde plafonds met een vereiste „Brandbelasting alleen van ruimtezijde” ontworpen. Hij biedt een veilige bescherming tegen het uitslaan van vuur en rook uit de ruimte in het tussenplafondgedeelte gedurende de geclassificeerde periode.

Het inbouwframe van aluminium is van een brandbeveiligingsstrip voorzien.

Het inspectieluikdeksel is met een inlegement van brandveiligheidsplaat DF gevuld en met een vierzijdige afdichting rondom tegen het doorlaten van rook beschermd. Het deksel is aan beide zijden door zelfaanpassende veiligheidsvangarmen beveiligd. De veiligheidsvangarmen garanderen dat het klepdeksel, elke keer dat het wordt geopend, wordt opgevangen. Het deksel kan er gemakkelijk uitgenomen en weer ingezet worden.

Bewijzen van bruikbaarheid kunnen bij ons worden opgevraagd.

18 mm gipskartoninleg DF conform DIN EN 520 - EI₂30 (a ← b)

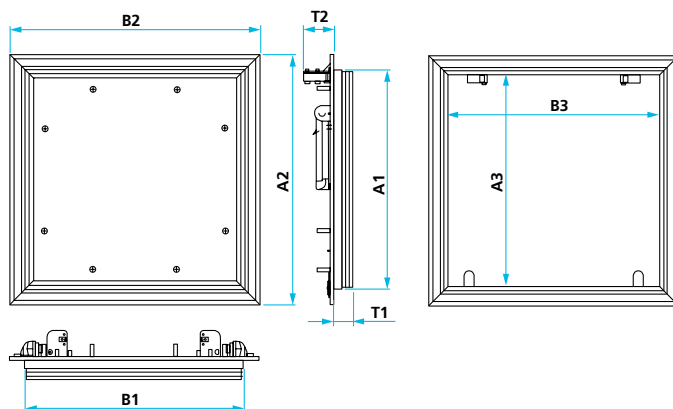
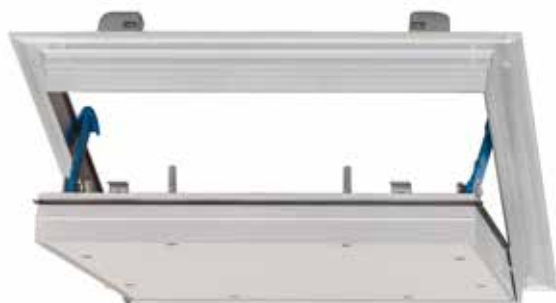
Best.-nr.	Maat A x B (V)	Inbouwmaat A1 x B1	Buitenafmetingen A2 x B2	Inwendige breedte		Diepte T1 T2	Gewicht (kg)
				A3 x B3	T1 T2		
22-555	300 x 300	297 x 297	339 x 339	289 x 289	19 41	2,0	
22-556	400 x 400	397 x 397	439 x 439	389 x 389	19 41	3,3	
22-557	500 x 500	497 x 497	539 x 539	489 x 489	19 41	4,8	
22-558	600 x 600	597 x 597	639 x 639	589 x 589	19 41	6,7	

Alle maatspecificaties zijn in mm / (V) = sluitingskant

De definitie van de maatspecificaties en verdere instructies vindt u op pagina 8

Alumatic-C EI60, EI90 inspectieluik

voor montage in zelfstandig brandwerende plafonds met gipskartonleg, met verborgen kliksluitingen en zelfaanpassende veiligheidsvangarmen



Doorgangmaat: A3 -32 mm x B3
Grootte van de inbouwopening: A1 +5 mm / B1 +5 mm

- Geen brandbeveiligingslaag in de plafondtussenruimte vereist
- Economische oplossing voor verlaagde plafonds met brandbeveiliging alleen van ruimtezijde
- Snelle en eenvoudige montage
- Met rondom afdichting tegen rook

Getest conform EN 1634-1. Brandwerendheid van beneden (ruimtezijde).
Getest op geluidsdemping volgens EN ISO 10140-2. Gestandaardiseerd verschil geluidsniveau: (2 x 15 mm) 40 dB; (2 x 20 mm) 35 dB (afmeting 400 x 400 mm).

Het inspectieluik Alumatic-C is speciaal voor de inbouw in zelfstandige brandbeveiligde verlaagde plafonds met een vereiste „Brandbelasting alleen van ruimtezijde” en een brandweerstandsklasse EI60 / EI90 ontworpen. Hij biedt een veilige bescherming tegen het uitslaan van vuur en rook uit de ruimte in het tussenplafondgedeelte gedurende ca. 60 / 90 minuten. Het inbouwframe van aluminium is van een brandbeveiligingsstrip voorzien. Het inspectieluikdeksel is met een inlegelamenten van brandbeveiligingsplaten DF gevuld en met een vierzijdige afdichting rondom tegen het doorlaten van rook beschermd. Het deksel is aan beide zijden door zelfaanpassende veiligheidsvangarmen beveiligd. De veiligheidsvangarmen garanderen dat het klepdeksel, elke keer dat het wordt geopend, wordt opgevangen. Het deksel kan er gemakkelijk uitgenomen en weer ingezet worden. Bewijzen van bruikbaarheid kunnen bij ons worden opgevraagd.

2 x 15 mm gipskartoninleg DF conform DIN EN 520 - EI₂60 (a <- b)

Best.-nr.	Maat A x B (V)	Inbouwmaat A1 x B1	Buitenafmetingen A2 x B2	Inwendige breedte A3 x B3	Diepte		Gewicht (kg)
					T1	T2	
22-560	300 x 300	297 x 297	339 x 339	289 x 289	31	41	3,2
22-561	400 x 400	397 x 397	439 x 439	389 x 389	31	41	5,1
22-562	500 x 500	497 x 497	539 x 539	489 x 489	31	41	7,6
22-563	600 x 600	597 x 597	639 x 639	589 x 589	31	41	10,6
22-564	600 x 800	597 x 797	639 x 839	589 x 789	31	41	14,1
22-565	800 x 800	797 x 797	839 x 839	789 x 789	31	41	18,4

2 x 18 mm gipskartoninleg DF conform DIN EN 520 - EI₂60 (a <- b)

22-490	300 x 300	297 x 297	339 x 339	289 x 289	37,5	41	3,6
22-491	400 x 400	397 x 397	439 x 439	389 x 389	37,5	41	5,7
22-492	500 x 500	497 x 497	539 x 539	489 x 489	37,5	41	8,7
22-493	600 x 600	597 x 597	639 x 639	589 x 589	37,5	41	11,8
22-494	600 x 800	597 x 797	639 x 839	589 x 789	37,5	41	16,2
22-495	800 x 800	797 x 797	839 x 839	789 x 789	37,5	41	21,4

2 x 20 mm gipskartoninleg DF conform DIN EN 520 - EI₂90 (a <- b)

22-568	300 x 300	301 x 301	343 x 343	292 x 292	41,5	41	4,0
22-569	400 x 400	401 x 401	443 x 443	392 x 392	41,5	41	6,6
22-570	500 x 500	501 x 501	543 x 543	492 x 492	41,5	41	10,5
22-571	600 x 600	601 x 601	643 x 643	592 x 592	41,5	41	14,8

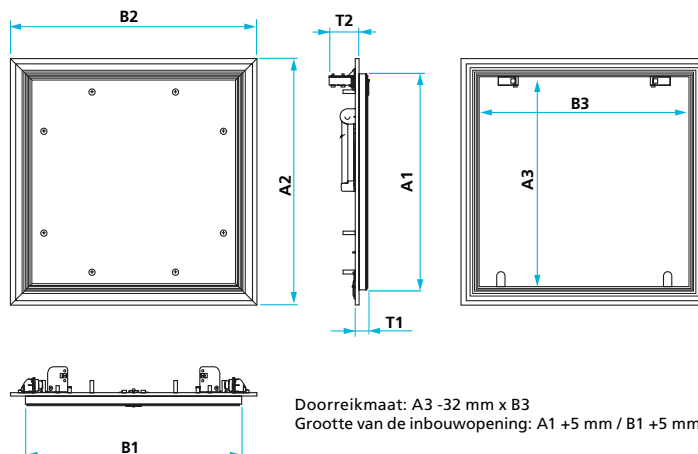
Alle maatspecificaties zijn in mm / (V) = sluitingskant

De definitie van de maatspecificaties en verdere instructies vindt u op pagina 8

Alumatic Sf 30 inspectieluik

voor montage in zelfstandige brandwerende plafonds

met inlegement van gipskarton evenals verborgen kliksluitingen en zelfaanpassende veiligheidsvangarmen



- met rondom afdichting tegen rook
- volgens de Belgische norm NBN 713-020 (versie 1968) op mogelijke brandweerstand (stabiliteit) getest
- snelle en eenvoudige montage
- Als optie afsluitbaar met een verborgen vierkant slot

De RUG SEMIN inspectieluik „Alumatic Sf30“ is bedoeld voor de inbouw in verlaagde plafonds (dikte 12,5 mm en 15 mm). Deze werden volgens de Belgische norm NBN 713-020 (versie 1968) op mogelijke brandweerstand (stabiliteit) getest.

Sf = brandstabiliteit (Stabilite au feu)

Het revisiekleppendecksel is aan alle vier zijden voorzien van een afdichting tegen rook. Het deksel is aan beide zijden door zelfaanpassende veiligheidsvangarmen beveiligd. De veiligheidsvangarmen garanderen dat het klepdeksel, elke keer dat het wordt geopend, wordt opgevangen. Het deksel kan er waar nodig gemakkelijk compleet uitgenomen en weer ingezet worden. Als optie kan het deksel worden uitgevoerd met een vierkant slot met afdekkap zodat het kan worden afgesloten.

Als optie verkrijgbaar met vierkant slot RS.

Classificatierapport op aanvraag verkrijgbaar.

Speciale uitvoeringen en afmetingen

op aanvraag (50 mm-raster)

Alumatic Sf30 - 12,5 mm gipskartoninleg

Best.-nr.	Maat	Inbouwmaat A1 x B1	Buitenafmetingen A2 x B2	Inwendige breedte A3 x B3	Diepte		Gewicht (kg)
	A x B (V)				T1	T2	
26-980	200 x 200	197 x 197	239 x 239	189 x 189	13	41	1,0
26-981	300 x 300	297 x 297	339 x 339	289 x 289	13	41	1,7
26-982	400 x 400	397 x 397	439 x 439	389 x 389	13	41	2,5
26-983	500 x 500	497 x 497	539 x 539	489 x 489	13	41	3,6
26-984	600 x 600	597 x 597	639 x 639	589 x 589	13	41	4,9

Alumatic Sf30 - 15 mm gipskartoninleg

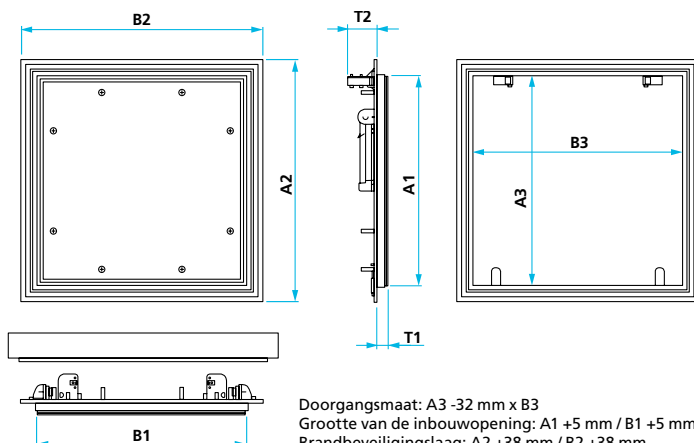
26-990	200 x 200	197 x 197	239 x 239	189 x 189	16	41	1,1
26-991	300 x 300	297 x 297	339 x 339	289 x 289	16	41	1,8
26-992	400 x 400	397 x 397	439 x 439	389 x 389	16	41	2,9
26-993	500 x 500	497 x 497	539 x 539	489 x 489	16	41	4,1
26-994	600 x 600	597 x 597	639 x 639	589 x 589	16	41	5,7

Alle maatspecificaties zijn in mm / (V) = sluitingskant

De definitie van de maatspecificaties en verdere instructies vindt u op pagina 8

Alumatic EI30 inspectieluik

voor montage in zelfstandige brandbeveiligde verlaagde plafonds met rondom rubberen lipafdichting en gipskartoninleg, met verborgen kliksluitingen en zelfaanpassende veiligheidsvangarmen



- Hoogwaardige rubberen lipafdichting
- Met verborgen kliksluitingen
- Zelfaanpassende veiligheidsvangarmen bij alle afmetingen bieden maximale veiligheid
- Gelijkgiggende inbouw in GK-plafonds
- Klepdeksel afneembaar

VOORDELEN

Getest volgens DIN EN 1364-2 in combinatie met DIN EN 1363-1.
 Brandwerendheid van beneden en boven (uit het tussenplafondgedeelte).

Ingebouwde brandwerende gipskartonplaat 18 mm of 2 x 12,5 mm, 2-delige brandbeveiligingsset van minerale vezel, klepdeksel afneembaar, met montageset.
 Inbouwframe (met isolatielaagvormers) en klepdeksel (met rondom rubberen lipafdichting) van torsiebestendig aluminium-strengprofiel. Inspectieluik voor vrijdragende brandbeveiligde onderafdekking EI30 (18 mm) als speciale uitvoering leverbaar, getest in de afmeting tot 450 x 1.500 mm.

Bewijzen van bruikbaarheid kunnen bij ons worden opgevraagd.

Speciale uitvoeringen en afmetingen

op aanvraag (50 mm-raster)
 Altijd aangeven, welke maat de sluitingskant moet hebben

18,0 mm gipskartoninleg DF conform DIN EN 520 - EI30 (a ↔ b)

Best.-nr.	Maat A x B (V)	Inbouwmaat A1 x B1	Buitenafmetingen A2 x B2	Inwendige breedte A3 x B3	Diepte		Gewicht (kg)
					T1	T2	
22-338	300 x 300	297 x 297	339 x 339	289 x 289	19	41	4,1
22-339	400 x 400	397 x 397	439 x 439	389 x 389	19	41	6,4
22-341	500 x 500	497 x 497	539 x 539	489 x 489	19	41	9,5
22-342	600 x 600	597 x 597	639 x 639	589 x 589	19	41	13,7

2 x 12,5 mm gipskartoninleg DF conform DIN EN 520 - EI30 (a ↔ b)

(om 20 mm beplating gelijkliggend af te sluiten gebruikt men een onderlegprofiel van 5 mm)

22-368	300 x 300	297 x 297	339 x 339	289 x 289	26	41	4,6
22-369	400 x 400	397 x 397	439 x 439	389 x 389	26	41	7,2
22-371	500 x 500	497 x 497	539 x 539	489 x 489	26	41	10,5
22-372	600 x 600	597 x 597	639 x 639	589 x 589	26	41	15,1

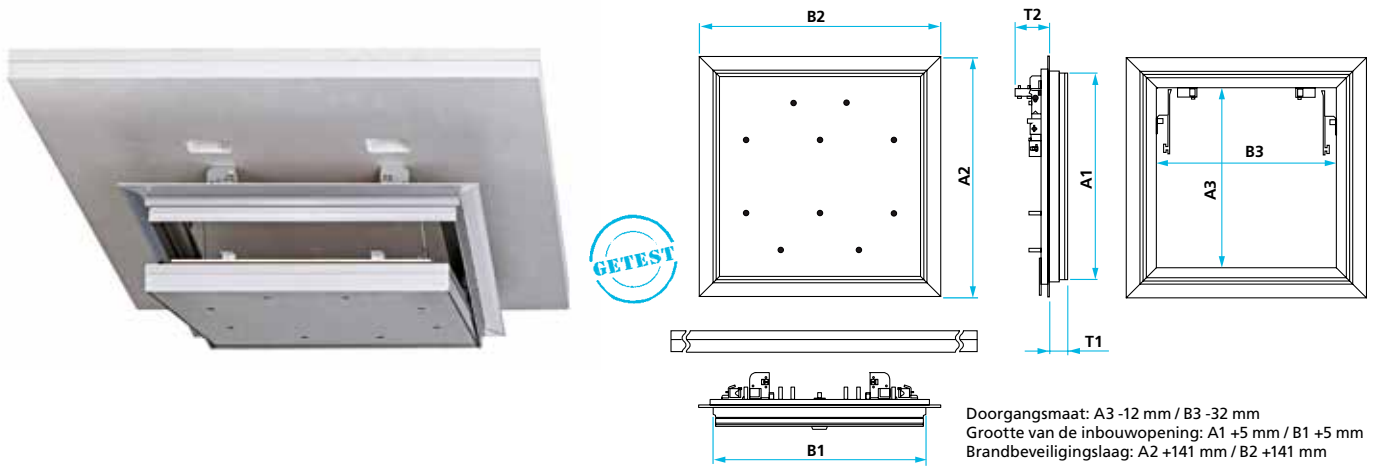
Alle maatspecificaties zijn in mm / (V) = sluitingskant

De definitie van de maatspecificaties en verdere instructies vindt u op pagina 8

Alumatic EI30 inspectieluik

rook-, lucht- en stofdicht voor montage in zelfstandige brandbeveiligde verlaagde plafonds

met rondom EPDM-holle-ruimte-afdichting en gipskartoninleg, met verborgen kliksluitingen en vangarmen



Doorgangmaat: A3 -12 mm / B3 -32 mm
 Grootte van de inbouwopening: A1 +5 mm / B1 +5 mm
 Brandbeveiligingslaag: A2 +141 mm / B2 +141 mm

- Voorkomt bovendien dat er koude rook ontsnapt en beschermt zo tegen vergiftiging
- Ideaal voor ruimten, waarin de toe- en afvoerlucht via de holle plafondruimte wordt geleid

- Wordt vooral in cleanrooms en operatiekamers gebruikt, waarin een speciaal luchtmanagement (Over-/onderdruk) is vereist

VOORDELEN

Getest op brandveiligheidsklasse EI30 conform DIN EN 1364-2 in combinatie met DIN EN 1363-1. Getest op rookdichtheid conform DIN EN 1634-3. Getest op luchtdoorlaatbaarheid volgens DIN EN 1026 en DIN EN 12207. testresultaten in het beste classificatieniveau (vensterklasse 4).

Ingebouwde brandwerende gipskartonplaat DF, 2 x 12,5 mm, 2-delige brandbeveiligingsset van DF, klepdeksel afneembaar. Inbouwframe en klepdeksel van torsiebestendig aluminium-strengprofiel anodiseerkwaliteit, brandbeveiligingsset van brandwerende gipskartonplaten.

Bewijzen van bruikbaarheid kunnen bij ons worden opgevraagd.

Speciale uitvoeringen en afmetingen

op aanvraag (50 mm-raster)
 Altijd aangeven, welke maat de sluitingskant moet hebben

2 x 12,5 mm gipskartoninleg DF conform DIN EN 520 - EI30 (a -> b)

Best.-nr.	Maat A x B (V)	Inbouwmaat A1 x B1	Buitenafmetingen A2 x B2	Inwendige breedte A3 x B3	Diepte		Gewicht (kg)
					T1	T2	
22-918	300 x 300	300 x 300	341 x 341	251 x 251	25,5	47	9,1
22-919	400 x 400	400 x 400	441 x 441	351 x 351	25,5	47	13,1
22-921	500 x 500	500 x 500	541 x 541	451 x 451	25,5	47	18,6
22-922	600 x 600	600 x 600	641 x 641	551 x 551	25,5	47	24,4

Alle maatspecificaties zijn in mm / (V) = sluitingskant

De definitie van de maatspecificaties en verdere instructies vindt u op pagina 8



SEM-LIGHT

VUL- EN AFWERKPLEISTER LICHTE PASTA BINNEN

OPVUL- EN EGALISATIEPLAMUUR

SEM-LIGHT is een gebruiksklaar en licht pleister voor het makkelijk opvullen en gladstrijken van scheuren.

Krimpvrij in één arbeidsgang. Snelle droging. Kan dus snel bedekt worden en levert zo tijdwinstop voor uw werf.

www.semin-stucwerk.nl

VOORDELEN

- Zeer lichte pasta
- Droogt snel
- Krimpvrij opvullen en gladstrijken in één arbeidsgang

SEMIN SAS

1A rue de la gare
57920 KEDANGE SUR CANNER
FRANKREICH.
Tel. : +33 (0)382 830 163
mail@semin.com





Ibis stadshotel

Bremen - Remberstring

Het Ibis stadshotel in Bremen met zijn 162 geklimatiseerde kamers en vergaderruimten ligt centraal tussen station en oude binnenstad. Zo biedt het zijn gasten het optimale startpunt voor alle activiteiten in en rond Bremen.

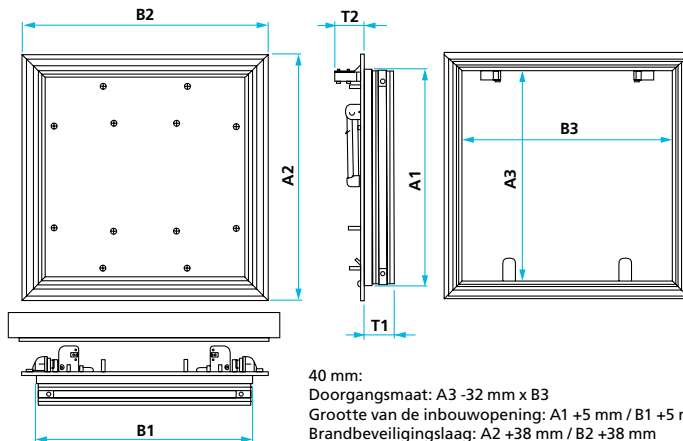
Door de hoge eisen die aan het gebouw worden gesteld, zijn alle gangen voorzien van materialen van de brandweerstandsclass E190.

Hier zorgen onze **plafondkleppen E190 (2 x 20 mm)** voor de veiligheid van hotelgasten en personeel.

Uitvoerende onderneming:
Runge Creative objectontwerp

Alumatic EI90 40mm inspectieluik

voor montage in zelfstandige brandbeveiligde verlaagde plafonds met rondom rubberen lipafdichting en gipskartoninleg, met verborgen kliksluitingen en vangarmen



- Hoogwaardige rubberen lipafdichting
- Met verborgen kliksluitingen
- Vangarmen bij alle afmetingen bieden maximale veiligheid
- Gelijkgiggende inbouw in GK-plafonds
- Klepdeksel afneembaar

VOORDELEN

Getest conform DIN EN 1364-2. Brandwerendheid van beneden en boven (uit het tussenplafondgedeelte).

Getest volgens EN 1364-2 Alumatic EI 90 2 x 20 mm – hangend verlaagd plafonds EI 90 (a → b) alleen van boven
Getest volgens EN 1364-2 Alumatic EI 90 2 x 20 mm – vrijgespannen verlaagd plafond EI 90 (a ← b) alleen van beneden

Ingebouwde brandwerende gipskartonplaat DF/GKF 40 mm, 2-delige brandbeveiligingsset van minerale vezel, klepdeksel afneembaar, met montageset.
Inbouwframe (met isolatielaagvormers) en klepdeksel (met rondom rubberen lipafdichting) van torsiebestendig aluminium-strengprofiel anodiseerkwaliteit.

Verlaagd plafond alleen getest van beneden en boven (vanuit het tussenplafondgedeelte)

Speciale uitvoeringen en afmetingen

op aanvraag (50 mm-raster)
Altijd aangeven, welke maat de sluitingskant moet hebben

40 mm gipskartoninleg DF conform DIN EN 520 - EI90 (a → b); EI90 (a ← b)

Best.-nr.	Maat A x B (V)	Inbouwmaat A1 x B1	Buitenafmetingen A2 x B2	Inwendige breedte A3 x B3	Diepte		Gewicht (kg)
					T1	T2	
22-348	300 x 300	301 x 301	343 x 343	292 x 292	41,5	41	6,3
22-349	400 x 400	401 x 401	443 x 443	392 x 392	41,5	41	10,3
22-351	500 x 500	501 x 501	543 x 543	492 x 492	41,5	41	14,8
22-352	600 x 600	601 x 601	643 x 643	592 x 592	41,5	41	20,8
22-353 *)	600 x 800	601 x 801	643 x 843	592 x 792	41,5	41	26,0

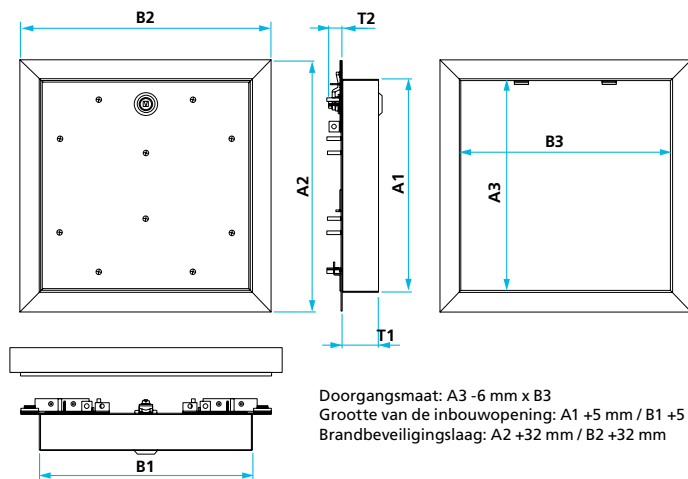
*) Bestelnr. 22-353 is alleen van beneden getest.

Alle maatspecificaties zijn in mm / (V) = sluitingskant

De definitie van de maatspecificaties en verdere instructies vindt u op pagina 8

SecuTecna EI120 50 mm inspectieluik

voor montage in zelfstandige brandbeveiligde verlaagde plafonds met vierkantsluiting en veiligheidskabel



Doorgangmaat: A3 -6 mm x B3
 Grootte van de inbouwopening: A1 +5 mm / B1 +5 mm
 Brandbeveiligingslaag: A2 +32 mm / B2 +32 mm

- Met vierkantsluiting
- Gelijkgiggende inbouw in GK-plafonds
- Klepdeksel afneembaar

VOORDELEN

Getest volgens EN 1634-1. Brandwerendheid van beneden in Rigips-plafonds met vezelversterkte gipsplaten conform EN 15283-1. Getest op geluidsdemping volgens EN ISO 10140-2. Gestandaardiseerd verschil geluidsniveau: 34 dB (afmeting 400 x 400 mm). Ingebouwde brandwerende gipskartonplaat DF, 2 x 25 mm, 2-delige brandbeveiligingsset van minerale vezel, klepdeksel afneembaar, met montageset.

Inbouwframe en klepdeksel van plaatstaal.
 Inspectieluik voor brandbeveiligde verlaagde plafonds EI120, als speciale uitvoering leverbaar, getest in de afmeting tot 800 x 800 mm.

Speciale uitvoeringen en afmetingen
 op aanvraag
 (altijd aangeven, welke maat de sluitingskant moet hebben)

2 x 25 mm gipskartoninleg DF conform DIN EN 520 - EI120 (a <- b)

Best.-nr.	Maat A x B (V)	Inbouwmaat A1 x B1	Buitenafmetingen A2 x B2	Inwendige breedte A3 x B3	Diepte		Gewicht (kg)
					T1	T2	
22-441	300 x 300	301 x 301	354 x 354	298 x 298	51,5	20	8,1
22-443	400 x 400	401 x 401	454 x 454	398 x 398	51,5	20	13,2
22-445	500 x 500	501 x 501	554 x 554	498 x 498	51,5	20	19,2
22-446	600 x 600	601 x 601	654 x 654	598 x 598	51,5	20	25,8
22-448	800 x 800	801 x 801	854 x 854	798 x 798	51,5	20	44,0

Alle maatspecificaties zijn in mm / (V) = sluitingskant

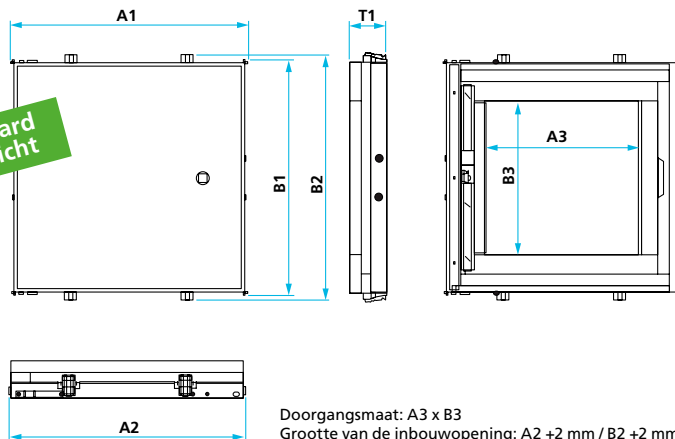
De definitie van de maatspecificaties en verdere instructies vindt u op pagina 8

AluSpeed® Safe EI30, EI90 inspectieluik

rookdicht, voor schachtwandsystemen / installatieschachtwanden /
voorzetdelen / massieve wanden / gipsplaatwanden
met rondom EPDM-holle-ruimte-afdichting en gipskartoninleg



standaard
rookdicht



- Eenvoudige wandmontage door uitneembaar luikblad
- Gepatenteerde montageklauwen zorgen voor eenvoudige en snelle montage door slechts één monteur
- Geschikt voor montage achteraf
- Montage direct vanaf de ruimtezijde mogelijk
- Geringe inbouwdiepte
- Oppervlak zonder schroefkoppen
- Afsluitbaar met vierkantsluiting

Getest volgens DIN EN 1364-1 en DIN EN 1363-1 en ook met EI 30 volgens EN 1634-1.

Getest op luchtgeluidsisolatie volgens DIN EN ISO 10140-2. De gemeten geluidsisolatiewaarde voor EI30 bedraagt 38,1 dB en voor EI90 40,1 dB. Frameconstructie van staal en DF-strips. Luikblad van DF in een stalen frame met isolatielaagvormers.

Bij de leveringsomvang is een passende sleutel inbegrepen:
Art.-nr. 22-216 (zie pagina 40-41) en een montagehandleiding aanwezig.
Optie voor toebehoren: **montageset voor massieve wanden (Art. No. 22-997)**
Bewijzen van bruikbaarheid kunnen bij ons worden opgevraagd.

Speciale uitvoeringen en afmetingen

op aanvraag (in een 50 mm-raster)
(altijd aangeven, welke maat de sluitingskant moet hebben)

Brandweerstandsklasse EI30 gipskartoninleg DF conform DIN EN 520 - EI30 (o <-> i) vanaf 2 x 12,5 mm beplating

Best.-Nr.	Maat	Inbouwmaat	Buitenafmetingen	Inwendige breedte	Diepte T1	Gewicht (kg)
	A x B (V)	A1 x B1	A2 x B2	A3 x B3		
22-531	200 x 200	204 x 204	204 x 222	97 x 99	48	3,8
22-532	300 x 300	304 x 304	304 x 322	197 x 199	48	4,9
22-533	400 x 400	404 x 404	404 x 422	297 x 299	48	7,6
22-538	400 x 600	404 x 604	404 x 622	297 x 499	48	12,6
22-534	500 x 500	504 x 504	504 x 522	397 x 399	48	11,4
22-535	600 x 600	604 x 604	604 x 622	497 x 499	48	15,7
22-536	600 x 800	604 x 804	604 x 822	497 x 699	48	19,9
22-537	600 x 1.000	604 x 1.004	604 x 1.022	497 x 899	48	25,2

Brandweerstandsklasse EI90 gipskartoninleg DF conform DIN EN 520 - EI90 (o <- i) vanaf 2 x 20 mm beplating

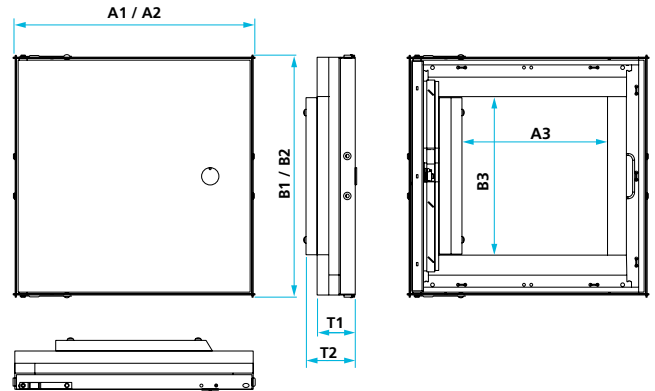
22-579	200 x 200	204 x 204	204 x 222	97 x 99	68	4,0
22-580	300 x 300	304 x 304	304 x 322	197 x 199	68	7,5
22-582	400 x 400	404 x 404	404 x 422	297 x 299	68	12,1
22-583	400 x 600	404 x 604	404 x 622	297 x 499	68	16,4
22-584	500 x 500	504 x 504	504 x 522	397 x 399	68	16,7
22-586	600 x 600	604 x 604	604 x 622	497 x 499	68	22,5
22-587	600 x 800	604 x 804	604 x 822	497 x 699	68	31,5
22-588	600 x 1.000	604 x 1.004	604 x 1.022	497 x 899	68	38,6
22-589	600 x 1.200	604 x 1.204	604 x 1.222	497 x 1.099	68	42,2

Alle maatspecificaties zijn in mm / (V) = sluitingskant

De definitie van de maatspecificaties en verdere instructies vindt u op pagina 8

FireProtect-SW 60 inspectieluik

met vierkantsluiting voor de montage in schachtwanden en installatieschachten



Doorgangmaat A3 x B3
Grootte van de inbouwopening:
A1 + 5 mm / B1 + 5 mm

- onafhankelijk van de wanddikte variabel in te bouwen
- luikblad voor wandmontage uitneembaar Gecontroleerd op geluidsisolatie

- Oppervlak van het luikblad zonder schroefkoppen bespaart plamuurwerk
- met rondom lopende afdichting, rookdicht en

VOORDELEN

Schachtzijde en ruimtezijde op brand getest conform NF EN 1634-1. Getest op luchtgeluidsisolatie cf. EN ISO 10140-2. Norm geluidsniveaoverschil: 48 dB (maat 400 x 400).

De inspectieluik FireProtect-SW 60 is vooral geschikt voor toepassing in schachtwandsystemen, installatieschachten en voorzetconstructies in de droogbouw. Het inbouwframe en het luikblad zijn gemaakt van verzinkt plaatstaal en zijn aan de achterzijde versterkt met brandbeveiligingsplaten. In het frame bevindt zich een rondom lopende holle kamerafdichting. De luik is hierdoor rookdicht.

Een verwijderbaar luikblad voor de montage en geprefabriceerde verzonken punten in het montageframe vergemakkelijken de wandmontage. Na de inbouw is het luikblad vast gemonteerd. Een luikoppervlak zonder schroefkoppen bespaart tijdrovend plamuurwerk.

Brandweerstandsklasse: EI 60 (i <-> o) brandbeveiligingsplaten DF conform EN 520, steenwol conform EN 14303, vanaf 2 x 15 mm beplanking

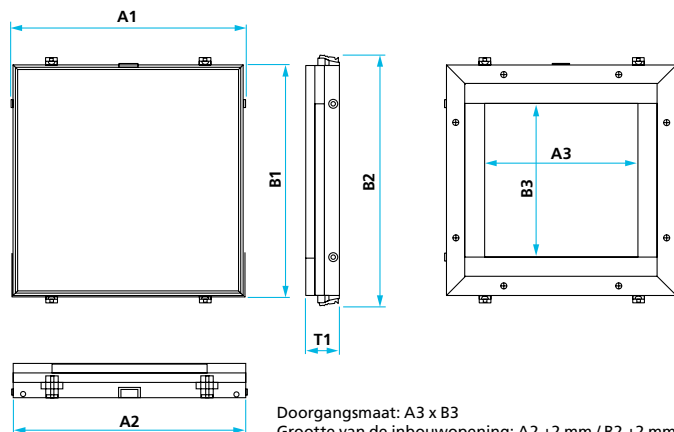
Best.-nr.	Maat	Inbouwmaat	Buitenafmetingen	Inwendige breedte	Diepte		Gewicht (kg)
	A x B (V)	A1 x B1	A2 x B2	A3 x B3	T1	T2	
22-401	300 x 300	304 x 304	304 x 304	180 x 200	48	62	4,3
22-402	400 x 400	404 x 404	404 x 404	280 x 300	48	62	7,2
22-403	500 x 500	504 x 504	504 x 504	380 x 400	48	62	9,8
22-404	600 x 600	604 x 604	604 x 604	480 x 500	48	62	13,9
22-405	600 x 800	604 x 804	604 x 804	480 x 700	48	62	20,4
22-408	600 x 1 200	604 x 1 204	604 x 1 204	480 x 1 100	48	62	29,7

Alle maatspecificaties zijn in mm / (V) = sluitingskant

De definitie van de maatspecificaties en verdere instructies vindt u op pagina 8

AluRapid[®] EI30, EI90 inspectieluik

voor montage in schachtwandsystemen / installatieschachtwanden / voorzetsdelen



- 1 klep, 5 zichtbare oppervlakvarianten
- Zelfvergrendelend brandschot met greep voor gemakkelijke bediening
- Gepatenteerde montageklauwen zorgen voor eenvoudige en snelle montage door slechts één monteur
- Montage direct vanaf de ruimtezijde mogelijk

- Geringe inbouwdiepte
- Kan achteraf worden ingebouwd

Getest conform DIN EN 1364-1 en met EN 1634-1.

Constructie met aluminium-strengprofiel anodiseerkwaliteit. Brandschot van DF-platen met isolatielaagvormers en in hoogte verstelbare magneethouders voor frontplaat.

Universele frontplaat van verzinkt plaatstaal.
Bewijzen van bruikbaarheid kunnen bij ons worden opgevraagd.
Brand beoordeeld door CSTB.



Varianten frontplaat: standaard verzinkt, wit en roestvrij staal als speciale uitvoering



Frontplaat geschikt voor 9,5 mm GK-plaat of tegels (op locatie)

Speciale uitvoeringen en afmetingen
op aanvraag (in een 10 mm-raster)

Brandweerstandsklasse EI30 gipskartoninleg DF conform DIN EN 520 - EI30 (o ↔ i) vanaf 2 x 12,5 mm beplating

Best.-nr.	Maat	Inbouwmaat	Buitenafmetingen	Inwendige breedte	Diepte	Gewicht (kg)
	A x B (V)	A1 x B1	A2 x B2	A3 x B3		
22-520	300 x 300	300 x 300	304 x 322	200 x 200	44	3,7
22-522	400 x 400	400 x 400	404 x 422	300 x 300	44	6,3
22-524	500 x 500	500 x 500	504 x 522	400 x 400	44	8,7
22-526	600 x 600	600 x 600	604 x 622	500 x 500	44	12,7
22-528	600 x 800	600 x 800	604 x 822	500 x 700	44	15,6
22-530	600 x 1.000	600 x 1.000	604 x 1.022	500 x 900	44	19,6

Brandweerstandsklasse EI90 gipskartoninleg DF conform DIN EN 520 - EI90 (o ↔ i) vanaf 2 x 20 mm beplating

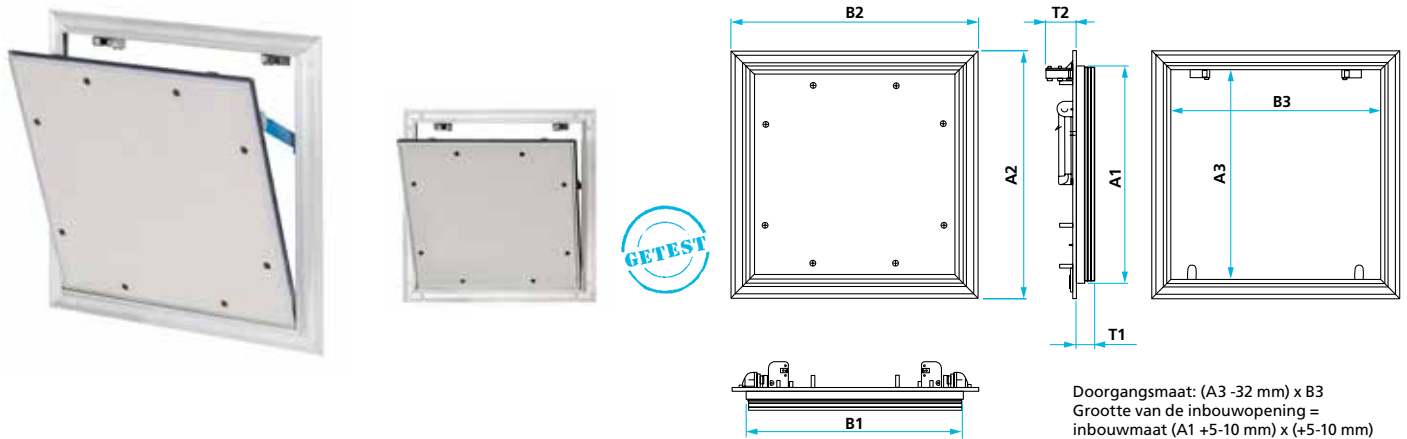
22-540	300 x 300	300 x 300	304 x 322	200 x 200	69	6,6
22-542	400 x 400	400 x 400	404 x 422	300 x 300	69	10,9
22-544	500 x 500	500 x 500	504 x 522	400 x 400	69	15,9
22-546	600 x 600	600 x 600	604 x 622	500 x 500	69	22,2
22-548	600 x 800	600 x 800	604 x 822	500 x 700	69	28,5
22-550	600 x 1.000	600 x 1.000	604 x 1.022	500 x 900	69	33,2

Alle maatspecificaties zijn in mm / (V) = sluitingskant

De definitie van de maatspecificaties en verdere instructies vindt u op pagina 8

Alumatic-W EI30 inspectieluik

voor montage in schachtwandssystemen / installatieschachtwanden / voorzetsdelen met gipskartoninleg, met verborgen kliksluitingen en zelfaanpassende veiligheidsvangarmen



Doorgangmaat: (A3 -32 mm) x B3
Grootte van de inbouwopening =
inbouwmaat (A1 +5-10 mm) x (+5-10 mm)

- Economische oplossing voor schachtwanden met brandbeveiliging
- Rondom lippenafdichting (silicone) tegen doorlaten van rook
- Snelle en eenvoudige montage

Getest volgens EN 1634-1 inspectieluik voor gebruik in schachtwandssystemen / installatieschachtwanden / voorzetsdelen. Getest op geluidsdemping volgens EN ISO 10140-2. Gestandaardiseerd verschil geluidsniveau: 40 dB (afmeting 400 x 400 mm).

Inbouw in schachtwanden met een van de vereisten „Brandbelasting vanaf schachtzijde en ruimtezijde“. Veilige bescherming tegen brand die zich vanuit de ruimte in de schacht verspreidt of vice versa. Inbouwframe van aluminium met brandbeveiligingsstrip, klep met inlegementen van brandbeveiligingsplaten DF. Aan beide zijden zelfaanpassende veiligheidsvangarmen, deksel uitneembaar.

Montage-instructie: Bij de wandmontage moeten de sluitingen bovenaan worden geplaatst.

Speciale producten

Tussenmaten in 50 mm-raster op aanvraag verkrijgbaar

2 x 12,5 mm gipskartoninleg DF conform DIN EN 520 - EI₂30 (i <-> o)

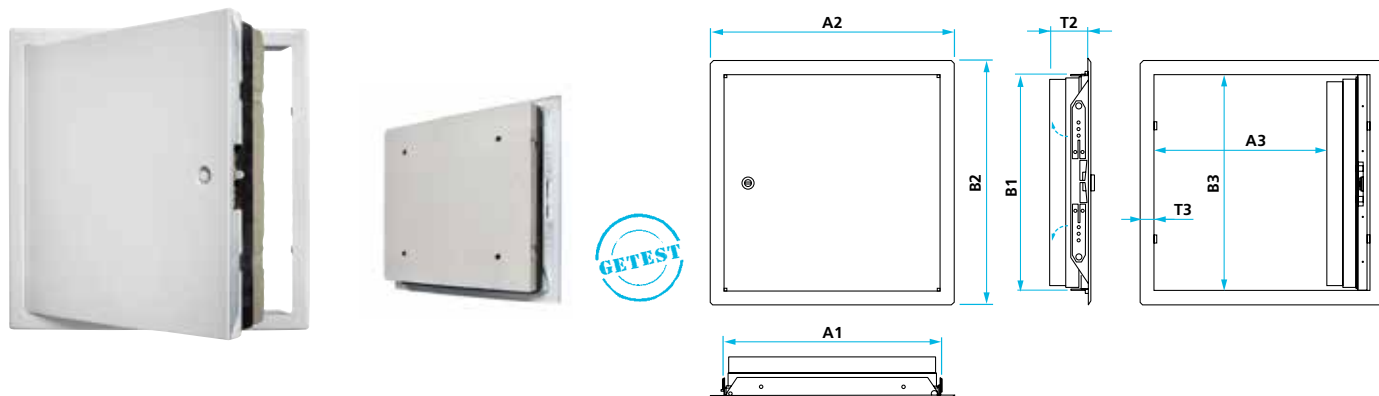
Best.-nr.	Maat		Inbouwmaat A1 x B1	Buitenafmetingen A2 x B2	Inwendige breedte A3 x B3	Diepte		Gewicht (kg)
	A	x B (V)				T1	T2	
22-739	200	x 200	197 x 197	239 x 239	189 x 189	26	41	1,6
22-740	300	x 300	297 x 297	339 x 339	289 x 289	26	41	2,6
22-741	400	x 400	397 x 397	439 x 439	389 x 389	26	41	4,2
22-742	500	x 500	497 x 497	539 x 539	489 x 489	26	41	6,2
22-743	1.000	x 500	997 x 497	1.039 x 539	989 x 489	26	41	11,7
22-744	600	x 600	597 x 597	639 x 639	589 x 589	26	41	8,5
22-745	800	x 600	797 x 597	839 x 639	789 x 589	26	41	11,3
22-746	1.000	x 600	997 x 597	1.039 x 639	989 x 589	26	41	13,8
22-747	800	x 800	797 x 797	839 x 839	789 x 789	26	41	14,6
22-748	1.000	x 1.000	997 x 997	1.039 x 1.039	989 x 989	26	41	22,4

Alle maatspecificaties zijn in mm / (V) = sluitingskant

De definitie van de maatspecificaties en verdere instructies vindt u op pagina 8

Softline Protect EI30, EI60 inspectieluik

Brandweerstandsklasse EI30 - EI₂60 voor montage in schachtwandssystemen / installatieschachtwanden / voorzetdelen



Doorgangmaat: A3 -15 mm (vanaf mt.50x50) x B3
Grootte van de inbouwopening: A1 +5 mm / B1 + 5 mm

- Luikblad niet uitneembaar
- Luik links of rechts inbouwbaar
- Eenvoudige montage

- Resistente gepoedercoate oppervlakken
- Standaard met muuranker voor veilige montage
- Luikblad met brandwerende vulling

VOORDELEN

Getest volgens EN 1634-1 inspectieluik voor gebruik in schachtwandssystemen / installatieschachtwanden / voorzetdelen.
Getest op luchtgeluidsisolatie conform DIN EN ISO 10140-2 en DIN EN ISO 717-1, geluidsisolatiewaarde Rw 22,7 dB.

De Softline Protect is speciaal voor inbouw in schachtwanden met een minimale dikte van 25 mm en de vereiste brandweerstandsklasse EI 30 resp. EI2 60 ontworpen. Het biedt een veilige bescherming tegen brand die zich vanuit de ruimte in de schacht verspreidt of vice versa. Het gepoedercoate metalen oppervlak van het inbouwframe verbergt de wandopening en biedt een harmonieus uiterlijk. Door de afsluitbaarheid met vierkantsluiting wordt openen door onbevoegden voorkomen.

Luikblad met verzonken 7 mm vierkantsluiting. Plaatstaal verzinkt, wit gecoat (RAL 9016).
In het luikblad zit een brandwerende vulling van 15 mm DF/GKF gipskartoninleg en een 40 mm mineraalvezelplaat en isolatielaagvormers rondom.

Groter dan 400 x 400 mm; luikblad met 2 sluitingen.
Brand beoordeeld door CSTB.

Speciale uitvoeringen en afmetingen
op aanvraag (in een 50 mm-raster)

Brandweerstandsklasse EI30 - ¹⁾ EI30 (i ↔ o) - ²⁾ ook voor plafond 25 mm van beneden getest EI30 (a ↔ b)

Best.-nr.	Maat A x B (V)	Inbouwmaat A1 x B1	Buitenafmetingen A2 x B2	Inwendige breedte A3 x B3	Diepte		Gewicht (kg)
					T2	T3	
22-572 ¹⁾	200 x 200	200 x 200	235 x 235	135 x 195	53	20	1,3
22-573	300 x 300	300 x 300	335 x 335	235 x 295	53	20	3,0
22-574 ²⁾	400 x 400	400 x 400	435 x 435	335 x 395	53	20	5,2
22-575	500 x 500	494 x 494	538 x 538	410 x 468	53	25	8,2
22-576	600 x 600	594 x 594	638 x 638	510 x 568	53	25	12,1

Brandweerstandsklasse EI60 - EI₂60 (i ↔ o)

22-592	200 x 200	200 x 200	235 x 235	135 x 195	53	20	1,3
22-593	300 x 300	300 x 300	335 x 335	235 x 295	53	20	3,0
22-594	400 x 400	400 x 400	435 x 435	335 x 395	53	20	5,2
22-595	500 x 500	494 x 494	538 x 538	410 x 468	53	25	8,2
22-596	600 x 600	594 x 594	638 x 638	510 x 568	53	25	12,1

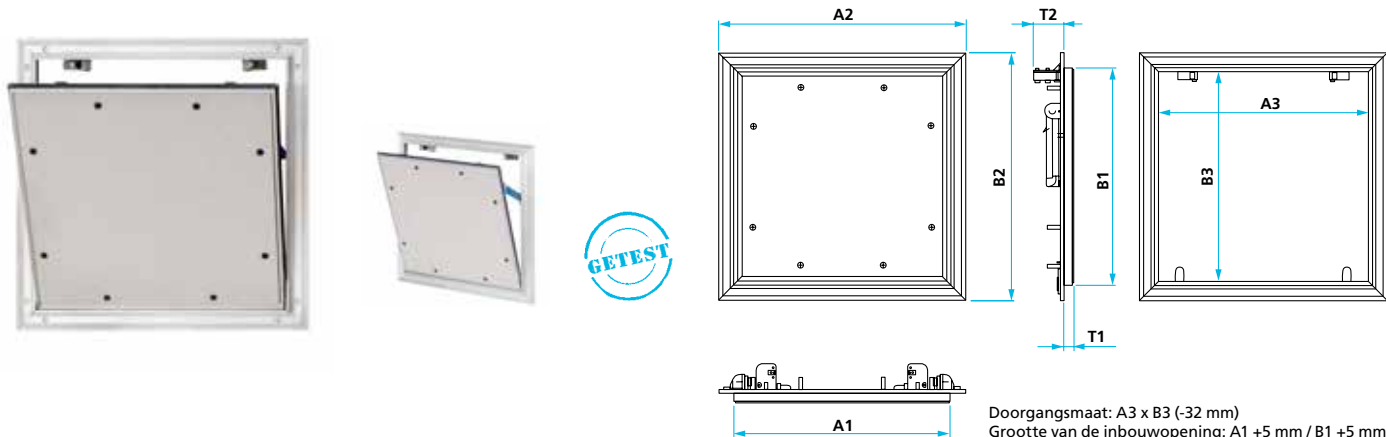
Alle maatspecificaties zijn in mm / (V) = sluitingskant

De definitie van de maatspecificaties en verdere instructies vindt u op pagina 8

Alumatic scheidingswand EI30, EI90

Inspectieluik

voor montage in niet-dragende, ruimteafsluitende montagewanden, wanden met metalen staanders, lichte scheidingswanden en installatiewanden met aan beide kanten wandbeplating



- Met verborgen kliksluitingen
- Zelfaanpassende veiligheidsvangarmen bij alle afmetingen bieden maximale veiligheid

VOORDELEN

Getest volgens DIN EN 1364-1 en DIN EN 1363-1.

Inbouwframe en klepdeksel van torsiebestendig aluminium-strengprofiel anodiseerkwaliteit, klepdeksel met rondom rubberen lipafdichting, inbouwframe met isolatielaagvormers.

Bewijzen van bruikbaarheid kunnen bij ons worden opgevraagd.
Montage-instructie: De sluitingen moeten bovenaan worden aangebracht.

Speciale uitvoeringen en afmetingen
op aanvraag (in een 50 mm-raster)
(altijd aangeven, welke maat de sluitingskant moet hebben)

Brandweerstandsclassen EI30, 12,5 mm gipskartonleg DF conform DIN EN 520 - EI30 (o <-> i)

Best.-nr.	Maat A (V) x B	Inbouwmaat A1 x B1	Buitenafmetingen A2 x B2	Inwendige breedte A3 x B3	Diepte		Gewicht (kg)
					T1	T2	
22-600	300 x 300	297 x 297	339 x 339	289 x 289	13	41	1,9
22-602	400 x 400	397 x 397	439 x 439	389 x 389	13	41	2,8
22-604	500 x 500	497 x 497	539 x 539	489 x 489	13	41	3,8
22-606	500 x 600	497 x 597	539 x 639	489 x 589	13	41	5,1
22-607	600 x 600	597 x 597	639 x 639	589 x 589	13	41	6,7
22-608	500 x 800	497 x 797	539 x 839	489 x 789	13	41	6,2
22-610	500 x 1.000	497 x 997	539 x 1.039	489 x 989	13	41	7,1

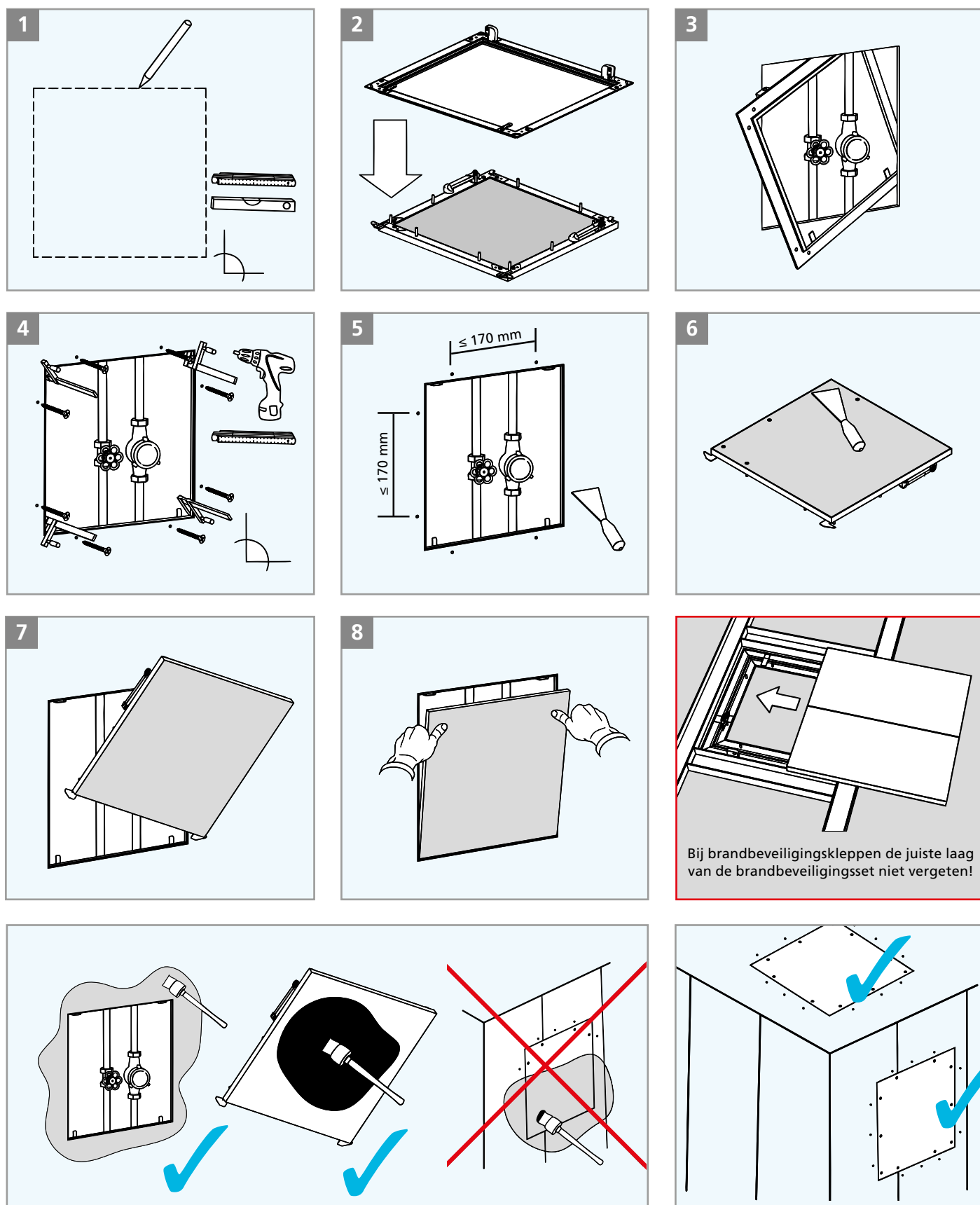
Brandweerstandsclassen EI90, 2 x 12,5 mm gipskartonleg DF conform DIN EN 520 - EI90 (o <-> i)

22-650	300 x 300	297 x 297	339 x 339	289 x 289	26	41	2,8
22-652	400 x 400	397 x 397	439 x 439	389 x 389	26	41	4,5
22-654	500 x 500	497 x 497	539 x 539	489 x 489	26	41	6,6
22-656	500 x 600	497 x 597	539 x 639	489 x 589	26	41	8,3
22-657	600 x 600	597 x 597	639 x 639	589 x 589	26	41	9,8
22-658	500 x 800	497 x 797	539 x 839	489 x 789	26	41	10,4

Alle maatspecificaties zijn in mm / (V) = sluitingskant

De definitie van de maatspecificaties en verdere instructies vindt u op pagina 8

Inbouwvoorbeeld en montagehandleidingen

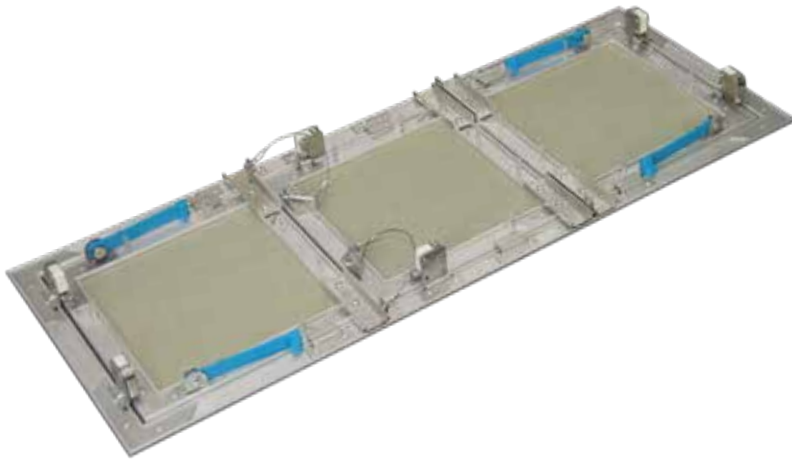


VOORDELEN

Alle montagehandleiding kunt u downloaden op: www.revisionsklappen.com

Speciale producten

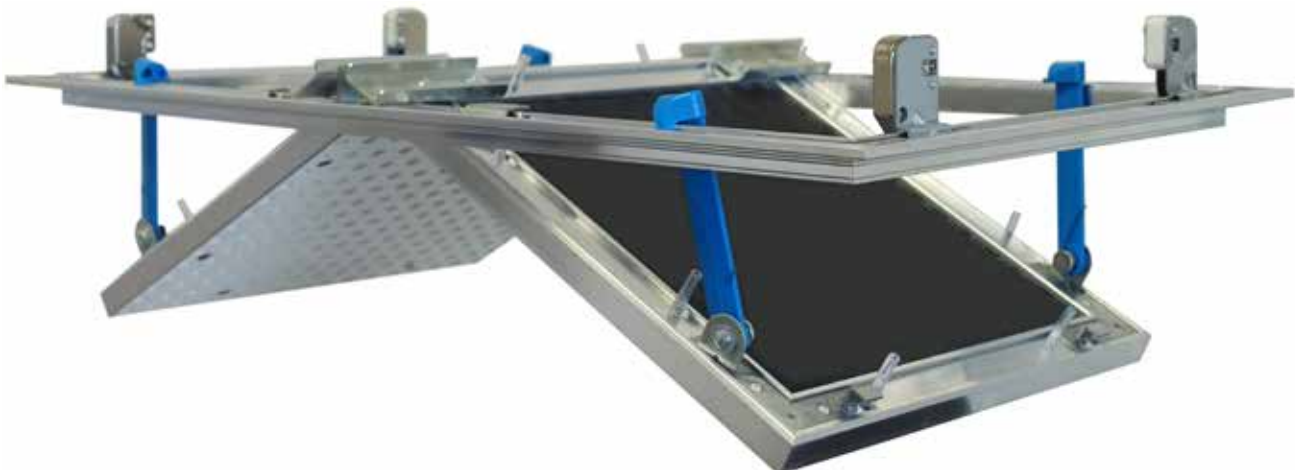
Speciale maten / -formaten / Z-profiel / ingesteld voor profielcilinder / met sloten etc. op aanvraag



bijv. meervleugelige inspectieluiken
hier Alumatic drieveuleugelig



bijv. de Alumatic tweevleugelig met
geperforeerde plaat





de Alumatic tweevleugelig voor de wand

- Met verborgen kliksluitingen
- Veiligheidskabel voor verhoogde veiligheid
- Vrije doorlaatdoorgang zonder dwarsverbinding
- Afdichting in het frame
- Gemakkelijk uitnemen van het luikblad mogelijk



Sluitvarianten op aanvraag



vierkantsluiting met kap



voorbereid voor profielcilinder



vierkantsluiting



cilinderslot



driekantsluiting





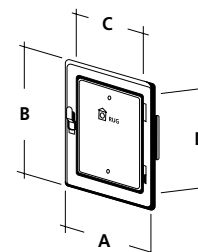
Schoorsteenluiken

Schoorsteenluik met hendelsluiting



Naar keuze met aanslag rechts of links inzetbaar, het luikblad kan voor het inbouwen eruit worden genomen. Keurmerk P-BWU 02-79:
Algemene bouwtechnische testcertificaten, kwaliteitsgecontroleerd.

Materiaal	Buitenafmetingen (mm)		Inwendige breedte (mm)		VPE / VE	Bestelnr.
	A	B	C	D		
roestvrij staal	230	295	135	200	1 / 1	21-204
verzinkt plaatstaal	230	295	135	200	1 / 1	21-206

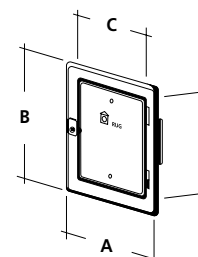


Schoorsteenluik met vierkantsluiting



Naar keuze met aanslag rechts of links inzetbaar, het luik kan voor het inbouwen eruit worden genomen. Keurmerk P-BWU 02-79:
Algemene bouwtechnische testcertificaten, kwaliteitsgecontroleerd.

Materiaal	Buitenafmetingen (mm)		Inwendige breedte (mm)		VPE / VE	Bestelnr.
	A	B	C	D		
roestvrij staal	230	295	135	200	1 / 1	21-203
verzinkt plaatstaal	230	295	135	200	1 / 1	21-208

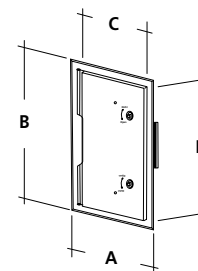


Schoorsteenluik met vierkantsluiting



Naar keuze met aanslag rechts of links inzetbaar, het luik kan voor het inbouwen eruit worden genomen. Keurmerk P-BWU 02-31.
Algemene bouwtechnische testcertificaten, kwaliteitsgecontroleerd.

Materiaal	Buitenafmetingen (mm)		Inwendige breedte (mm)		VPE / VE	Bestelnr.
	A	B	C	D		
roestvrij staal	230	380	135	300	1 / 1	21-251
verzinkt plaatstaal	230	380	135	300	1 / 1	21-250

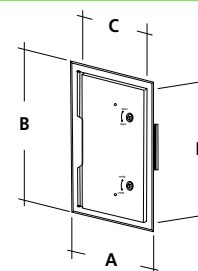


Schoorsteenluik met vierkantsluiting



Naar keuze met aanslag rechts of links inzetbaar, het luik kan voor het inbouwen eruit worden genomen. Keurmerk 21-261: P-BWU 02-36 / Keurmerk 21-260: P-BWU 02-32
Algemene bouwtechnische testcertificaten, kwaliteitsgecontroleerd.

Materiaal	Buitenafmetingen (mm)		Inwendige breedte (mm)		VPE / VE	Bestelnr.
	A	B	C	D		
roestvrij staal	280	380	185	300	1 / 1	21-261
verzinkt plaatstaal	280	380	185	300	1 / 1	21-260



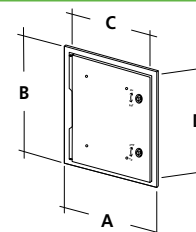


Schoorsteenluis met vierkantsluiting



Naar keuze met aanslag rechts of links inzetbaar, het luis kan voor het inbouwen eruit worden genomen. Keurmerk 21-270: P-BWU 02-33. Algemene bouwtechnische testcertificaten, kwaliteitsgecontroleerd.

Materiaal	Buitenafmetingen (mm)		Inwendige breedte (mm)		VPE / VE	Bestelnr.
	A	B	C	D		
roestvrij staal	350	380	250	300	1 / 1	21-271
verzinkt plaatstaal	350	380	250	300	1 / 1	21-270

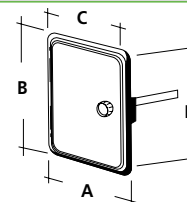


Schoorsteenluis met draaiknop



Naar keuze met aanslag rechts of links inzetbaar, Keurmerk P-BWU 02-01, Algemeen bouwtechnische testcertificaten, kwaliteitsgecontroleerd. Materiaal: Plaatstaal, wit gecoat.

Materiaal	Buitenafmetingen (mm)		Inwendige breedte (mm)		VPE / VE	Bestelnr.
	A	B	C	D		
plaatstaal wit	190	255	140	205	1 / 1	21-209

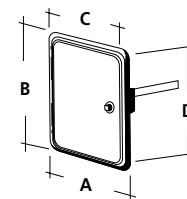


Schoorsteenluis met vierkantsluiting



Naar keuze met aanslag rechts of links inzetbaar, Keurmerk P-BWU 02-01, Algemeen bouwtechnische testcertificaten, kwaliteitsgecontroleerd. Materiaal: Plaatstaal, wit gecoat.

Materiaal	Buitenafmetingen (mm)		Inwendige breedte (mm)		VPE / VE	Bestelnr.
	A	B	C	D		
plaatstaal wit	190	255	140	205	1 / 1	21-210

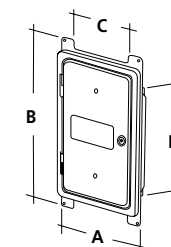


Schoorsteenluis met vierkantsluiting



Naar keuze met aanslag rechts of links inzetbaar, Keurmerk P-BWU 02-06 (21-454), P-BWU 02-07 (21-459). Algemene bouwtechnische testcertificaten, kwaliteitsgecontroleerd. Materiaal: Plaatstaal verzinkt

Materiaal	Buitenafmetingen (mm)		Inwendige breedte (mm)		VPE / VE	Bestelnr.
	A	B	C	D		
plaatstaal verzinkt	230	406	150	300	1 / 1	21-454
plaatstaal verzinkt	280	406	200	300	1 / 1	21-459



Bijpassende vierkantsleutels en vierkante steeksleutels

voor andere sleutels, zie toebehoren op pagina 40-41



Bestelnr. 22-216



Bestelnr. 22-213

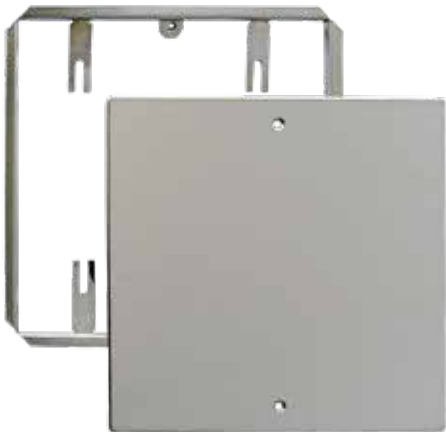


Bestelnr. 22-218



Tegelframes

Leidingen en buizen in betegelde wanden?

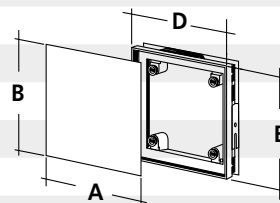


Veilig afgesloten en indien nodig op elk moment gemakkelijk toegankelijk met tegelframes van RUG SEMIN



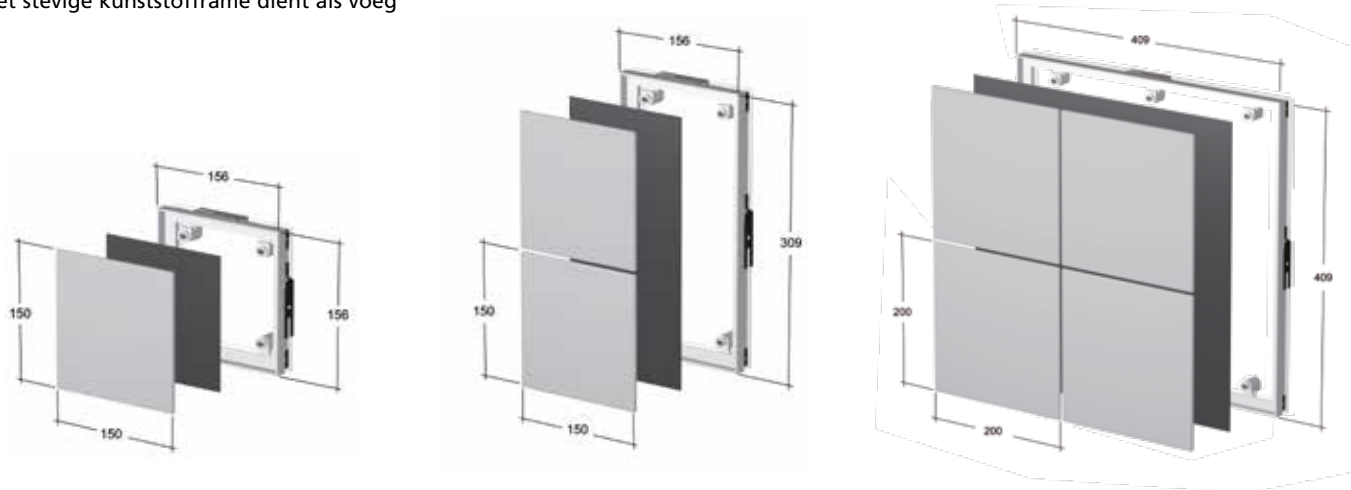
Kunststof-tegelframe met magneten

Bestel-nr.	Tegelgrootte		Framemaat		Aantal tegels	VPE / VE
	A	B	D	E		
52-427	100	200	209	206	2	5 / 1
52-434	150	150	156	156	1	5 / 1
52-422	150	150	156	309	2	5 / 1
52-423	150	150	309	309	4	5 / 1
52-436	150	200	156	206	1	5 / 1
52-437	150	200	309	206	2	5 / 1
52-438	150	200	309	409	4	5 / 1
52-431	150	300	306	156	1	5 / 1
52-432	150	300	306	309	2	5 / 1
52-435	200	200	206	206	1	5 / 1
52-429	200	200	206	409	2	5 / 1
52-430	200	200	409	409	4	5 / 1
52-442	200	250	206	256	1	5 / 1
52-443	200	250	409	256	2	5 / 1
52-439	200	300	206	306	1	5 / 1
52-441	200	300	409	306	2	5 / 1
52-440	250	250	256	256	1	5 / 1
52-445	250	330	256	336	1	5 / 1



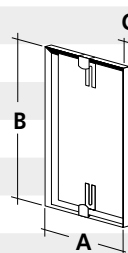
Alle maatspecificaties zijn in mm

Dragersplaat van thermisch verzinkt plaatstaal
 Frame kunststof wit, magneten zijn in hoogte verstelbaar
 Het stevige kunststofframe dient als voeg



Tegelframe roestvrij staal

Bestel-nr.	Afmetingen in mm			Roestvrijstalen hoekprofiel 8 mm	VPE / VE
	A	B	C		
51-379	150	150	8		10 / 1
51-361	150	200	8		10 / 1
51-380	150	300	8		10 / 1
51-388	200	200	8		10 / 1
51-359	200	250	8		10 / 1
51-389	200	300	8		10 / 1
51-381	300	300	8		10 / 1



Alle maatspecificaties zijn in mm

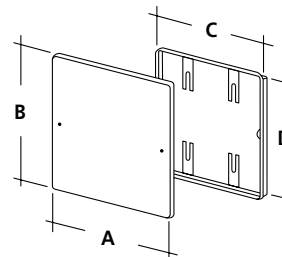
Roestvrijstalen afdekframe

Bestel-nr.	Tegelgrootte		Framemaat		VPE / VE
	A	B	D	E	
51-405	170	170	150	150	1 / 1
51-410	220	220	200	200	1 / 1
51-415	270	270	250	250	1 / 1
51-420	320	320	300	300	1 / 1

Alle maatspecificaties zijn in mm



Roestvrij staal
met frame en schroeven



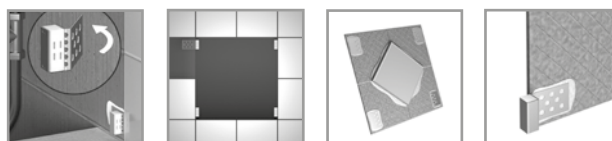
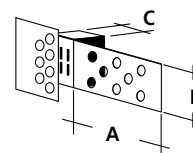
Tegelmagneten

Bestel-nr.	Afmetingen in mm			Zakinhoud	VPE / VE
	A	B	C		
54-020	49	34	14	4	20 / 1

Alle maatspecificaties zijn in mm



4 tegelmagneten, 4 tegenplaatjes,
tegenplaatjes van thermisch verzinkt plaatstaal

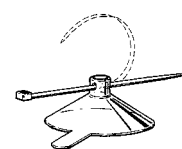


Zuighouder

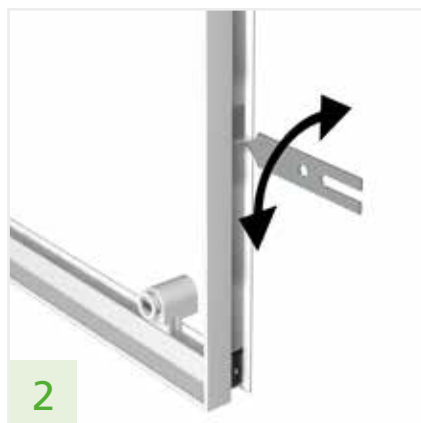


voor gemakkelijk openen van tegelframes e.d. 1 / 1
Materiaal: kunststof / rubber

52-400



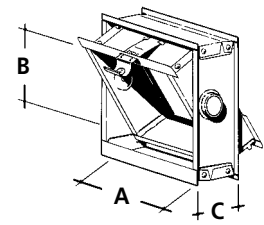
Inbouw kunststof-tegelframe





Ventilatievleugel voor glazen blokken

- In een set met kliksluiting en trekrichting
- Verzinkt plaatstaal, wit gecoat RAL 9016
- Geschikt voor glazen blokken met een dikte van 8 cm



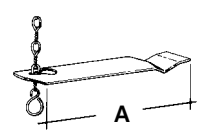
Ventilatievleugel voor glazen blokken

Bestel-nr.	Binnenmaat			Aantal stenen	VPE / VE
	A	B	C		
02-343	190	190	80	1	1 / 1
02-344	190	390	80	2	1 / 1
02-345	390	390	80	4	1 / 1
02-346	240	240	80	1	1 / 1
02-347	240	490	80	2	1 / 1
02-348	490	490	80	4	1 / 1

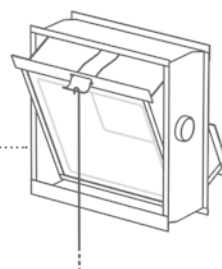
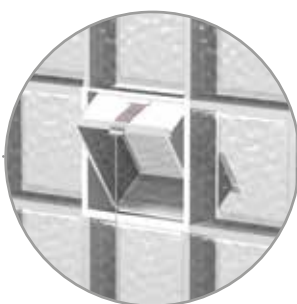
Trekrichting voor ventilatievleugel



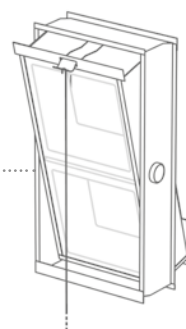
Snoerlengte 1.850 mm



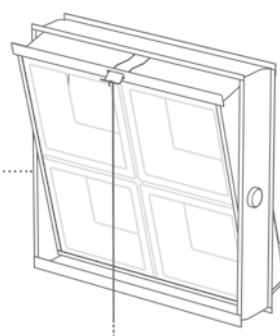
Bestel-nr.	A	VPE / VE
01-359	75	1/1



Ventilatievleugel voor 1 glazen blok



Ventilatievleugel voor 2 glazen blokken



Ventilatievleugel voor 4 glazen blokken

Inbouw glazen blokken in ventilatievleugel



www.revisionsklappen.com
www.rug-semin.de

RUG SEMIN GMBH
PITTLERSTRASSE 21
D - 63225 LANGEN
TEL. +49 (0) 6103 3001-0
FAX +49 (0) 6103 3001-300
E-MAIL SERVICE@RUG-SEMIN.DE



HET LEVERINGSPROGRAMMA

INSPECTIELUIKEN

SCHOORSTEENLUIKEN



TEGELFRAME

**VENTILATIEVLEUGEL VOOR GLAZEN
BLOKKEN**



DAKAFSLUITTOEBEHOR

