

# CATALOGO COMPLETO

BOTOLE D'ISPEZIONE

PORTE D'ISPEZIONE

TELAJ PER PIASTRELLE

BATTENTI DI VENTILAZIONE

PORTE PER CAMINI





## I vostri contatti in **RUG SEMIN GmbH**

### Export

RUG SEMIN GmbH  
Pittlerstraße 21  
D-63225 Langen

**Centralino Ufficio  
vendite Germania:**  
Tel: +49 (0) 6103 3001 0

**Ufficio vendite Export:**  
export@rug-semin.de  
Fax: +49 (0) 6103 3001 388

---

#### EXPORT MANAGER

Sig. Marco Vessio  
marco.vessio@rug-semin.de  
Tel: +49 (0) 1525 45 22 867

#### AREA SALES MANAGER EXPORT

Sig. Benedikt Foth  
benedikt.foth@rug-semin.de  
Tel: +49 (0) 162 603 94 27

---

#### UFFICIO EXPORT

**Sig.ra Heidrun Hermann**  
heidrun.hermann@rug-semin.de  
Tel: +49 (0) 6103 3001 180

**Sig.ra Imane Lachiri**  
imane.lachiri@rug-semin.de  
Tel: +49 (0) 6103 3001 182

**Sig.ra Anika Hufner**  
anika.huefner@rug-semin.de  
Tel: +49 (0) 6103 3001 181

**Sig.ra Anne Bourillon**  
anne.bourillon@rug-semin.de  
Tel: +49 (0) 6103 3001 184

**Sig. Heinrich von Ledebur**  
heinrich.vonledebur@rug-semin.de  
Tel: +49 (0) 6103 3001 183

**Sig.ra Albane Reitzel**  
albane.reitzel@rug-semin.de  
Tel: +49 (0) 6103 3001 195



- ✓ Competenza
- ✓ Soluzioni
- ✓ Sicurezza
- ✓ Qualità
- ✓ Affidabilità

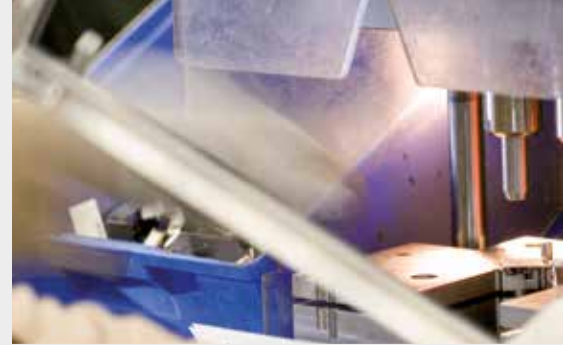
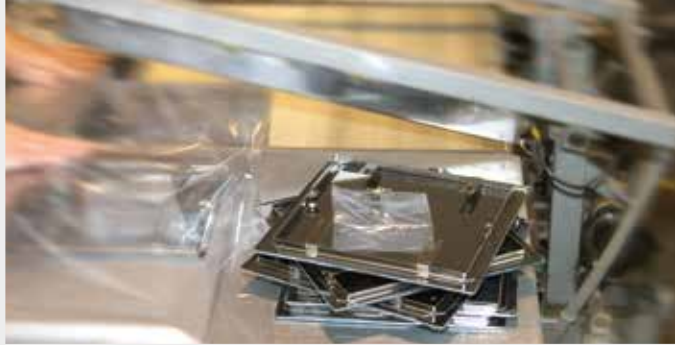
# Contenuto

## Legenda

	Botola le cui caratteristiche tecniche sono state testate in laboratorio
	test eseguito dall'alto (dalla zona intermedia del soffitto) <i>(a -&gt; b)</i>
	controsoffitto testato dall'alto e dal basso <i>(a &lt;-&gt; b)</i>
	controsoffitto testato dal basso <i>(a &lt;- b)</i>
	parete testata dall'interno <i>(o &lt;- i)</i>
	parete testata dall'interno e dall'esterno <i>(o &lt;-&gt; i)</i>

	Pagina
<b>Noi sviluppiamo soluzioni</b>	4
<b>Panoramica di montaggio &amp; legenda</b>	6
<b>Dimensionamento &amp; panoramica</b>	8
<b>Chiusure di ispezione senza protezione antincendio</b>	9
<b>Accessori</b>	40-41
<b>Chiusure di ispezione con protezione antincendio</b>	43
<b>Esempio di montaggio &amp; istruzioni di montaggio</b>	61
<b>Versioni speciali</b>	62
<b>Porte per camini</b>	64
<b>Telai per piastrelle</b>	66
<b>Battenti di ventilazione per mattoni in vetrocemento</b>	70





# Noi sviluppiamo soluzioni!



**RUG SEMIN è il principale produttore europeo di botole di ispezione.**

**I nostri prodotti godono del massimo apprezzamento in tutto il mondo grazie alla loro altissima qualità ed affidabilità.**

In qualità di azienda moderna e orientata al futuro, consideriamo un compito importante fornire ai nostri clienti prodotti di alta qualità, innovativi e sicuri, che consentano loro di ottenere un successo a lungo termine sul mercato.

Ogni collaboratrice e collaboratore di RUG SEMIN attribuisce la massima importanza alla soddisfazione del cliente e ad una partnership duratura. Consideriamo lo sviluppo continuo dei nostri dipendenti e un ambiente di lavoro moderno e a misura di dipendente come la base per il successo aziendale a lungo termine e lo sviluppo sostenibile dell'azienda.



**Il costante sviluppo dei nostri prodotti, i modernissimi processi di lavorazione ad altissimo livello qualitativo nonché un supporto competente da parte dei nostri consulenti specializzati - ecco cosa intendiamo con:**

**"Qualità e sicurezza!"** ... made by RUG SEMIN

In tutte le aree legate al prodotto accettiamo la sfida di reagire ai nuovi sviluppi e alle mutevoli esigenze del mercato sempre più rapidamente e accorciando i tempi.

Sviluppiamo soluzioni che offrono a progettisti e costruttori il massimo livello di sicurezza utilizzando tecnologie all'avanguardia.

I nostri collaboratori competenti ed esperti sono a vostra disposizione per offrirvi personalmente una consulenza sui prodotti di casa RUG SEMIN. Mettetevi in contatto con noi!

**Tel.: +49 (0) 6103 3001-0 oppure**

**e-mail: [service@rug-semin.de](mailto:service@rug-semin.de)**

**e-mail: [export@rug-semin.de](mailto:export@rug-semin.de)**



# Panoramica montaggio

## Chiusure di ispezione **senza** requisiti antincendio

	Pagina del catalogo	Controsoffitti / Pareti in cartongesso	Pareti in blocchi di gesso / massicce
New Projectline senza stucco 12,5 mm	10	●	
AluHydro senza stucco alluminio + bianco 12,5 mm	11	●	
AluLight 12,5 / 15 / 2 x 12,5 mm / s. inserto	12	●	
AluLight Deco senza stucco 12,5 / 2 x 12,5 mm	13	●	
AluNova 12,5 / 15 / 2 x 12,5 mm	14	●	
AluNova senza inserto	15	●	
AluPlana® senza stucco 12,5 / 2 x 12,5 mm	16	●	
AluPlana® ermetico all'aria e alla polvere 12,5 / 2 x 12,5 mm	17	●	
AluPlana® con inserto forato in cartongesso 12,5 mm	18	●	
AluPlana Deco senza stucco 12,5 mm	20	●	
AluPlana Iso senza stucco 12,5 mm	21	●	
Alumatic 12,5 / 15 / 2 x 12,5 mm	23	●	
Alumatic ermetico all'aria e alla polvere 12,5 / 2 x 12,5 mm	24	●	
Alumatic per inserto forato in cartongesso 12,5 mm	25	●	
Alumatic Light 25 senza inserto	26	●	
CeraMatic piastrellabile 12,5 and 2 x 12,5 mm	29	●	
AluQuattro® 12,5 / 2 x 12,5 mm	30	●	
Porta ad inserimento	31	●	●
Isoferma®	32	●	
Softline bianco	33	●	●
Softline bianco, serratura a cilindro	34	●	●
Softline Iso bianco ermetico all'aria & insonorizz.	35	●	●
Softline Comfort bianco	36	●	●
Softline Comfort Iso bianco	37	●	●
Softline Pro	38	●	●
Softline Pro botola per basamento grigio	39	●	●

### Indicazioni generali:

I pesi indicati si intendono SENZA imballaggio.

I certificati e rapporti di controllo possono essere richiesti all'indirizzo **service@rug-semin.de** o sul sito **www.revisionsklappen.com**

La RUG SEMIN GmbH si riserva il diritto di apportare modifiche tecniche.

# Panoramica montaggio

## Chiusure di ispezione **con** requisiti antincendio

	Pagina del catalogo	Controsoffitti a membrana sospesi indipendenti	Controsoffitti a membrana autoportanti indipendenti	Pareti divisorie EI30	Pareti divisorie EI90	Setti autoportanti per cavedi tecnici EI30	Setti autoportanti per cavedi tecnici EI60	Setti autoportanti per cavedi tecnici EI90	Pareti in blocchi di gesso/massicce I/EI30	Pareti in blocchi di gesso/massicce I/EI90
AluLight-C EI30 2 x 12,5 mm	44	●								
Alumatic-C EI30 2 x 12,5 mm	45	●								
Alumatic-C EI30 18 mm	46	●								
Alumatic-C EI60 2 x 15 mm	47	●								
Alumatic-C EI90 2 x 20 mm	47	●								
Alumatic Sf 30	48	●								
Alumatic EI30 18 / 2 x 12,5 mm	49	●								
Alumatic EI30 ermetico a fumo, aria e polvere	50	●								
Alumatic EI90 40 mm	53	●	●							
SecuTecna EI120, 50 mm 2 x 25 mm	54	●								
AluSpeed® Safe EI30 2 x 12,5 mm	55					●			●	
AluSpeed® Safe I/EI90 2 x 20 mm	55							●		●
FireProtect SW 60	56						●			
AluRapid® EI30 2 x 12,5 mm	57					●				
AluRapid® EI90 2 x 20 mm	57							●		
Alumatic-W EI30 parete per pozzetto 2 x 12,5 mm	58					●				
Softline Protect EI30	59	●				●				
Softline Protect EI60	59						●			
Alumatic EI30 parete divisoria 12,5 mm	60			●						
Alumatic EI90 parete divisoria 2 x 12,5 mm	60				●					

[EI : E = Ermeticità, I = Isolamento termico] [I = installazione]

Le botole e gli sportelli di ispezione RUG SEMIN con montaggio a soffitto non sono calpestabili. Con riserva di modifiche tecniche.



# Dimensionamenti

## Indicazioni delle misure:

### Dimensioni

**A x B (V):** per tutte le botole o sportelli di ispezione

**A (V) x B:** per gli sportelli o le botole a parete

**(V):** lato di chiusura sul quale si trova la serratura.

### Dimensioni di montaggio

**A1 x B1**

Consigliamo di prevedere una dimensione dell'apertura di montaggio maggiore secondo le indicazioni della scheda tecnica e/o le istruzioni di montaggio.

### Dimensioni esterne

**A2 x B2**

Dimensioni esterne del telaio

### Luce libera

**A3 x B3**

Si prega di prestare attenzione al fatto che le dimensioni interne del telaio possono essere minori a causa della presenza di elementi dovuti alla costruzione, come bracci di arresto, chiusure, ecc. (apertura libera).

### Altezze

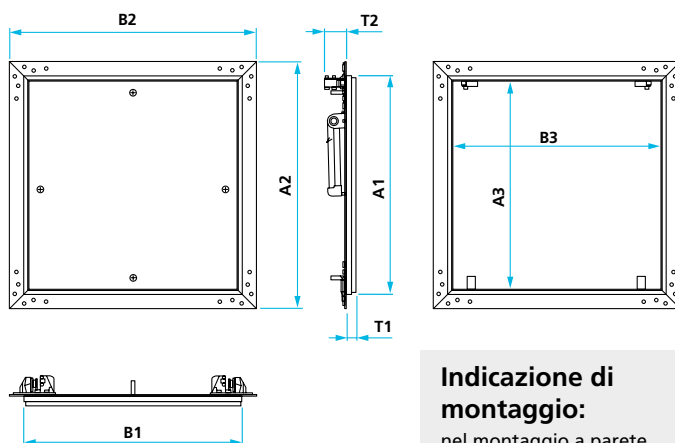
**T1: (profondità 1)** ad es. altezza e/o profondità del telaio

**T2: (profondità 2)** ad es. altezza complessiva con chiusura

**T3:** larghezza visibile del telaio

**Botola di ispezione AluNova**  
Montaggio a parete (esempio)

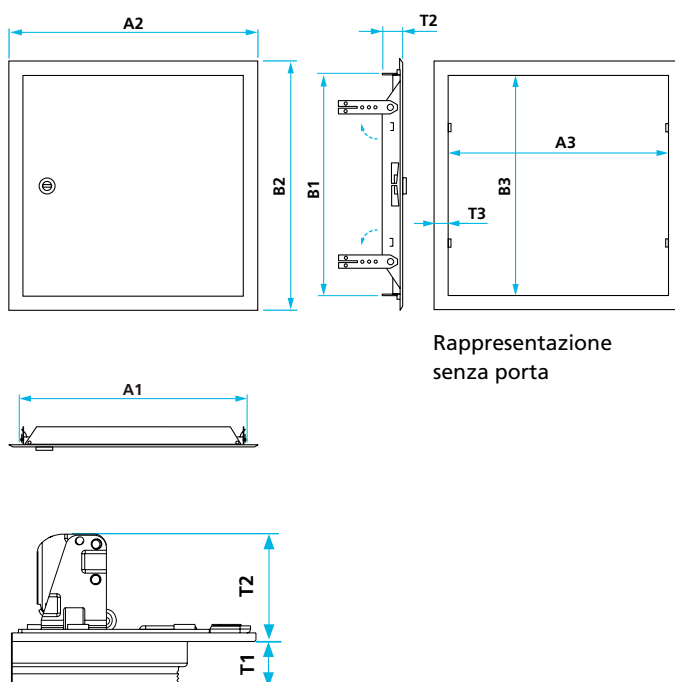
Rappresentazione senza  
coperchio della botola



### **Indicazione di montaggio:**

nel montaggio a parete di una botola si prega di tenere presente che le chiusure devono essere sempre rivolte verso il soffitto

**Porta di ispezione Softline**  
Montaggio a parete (esempio)



Rappresentazione  
senza porta





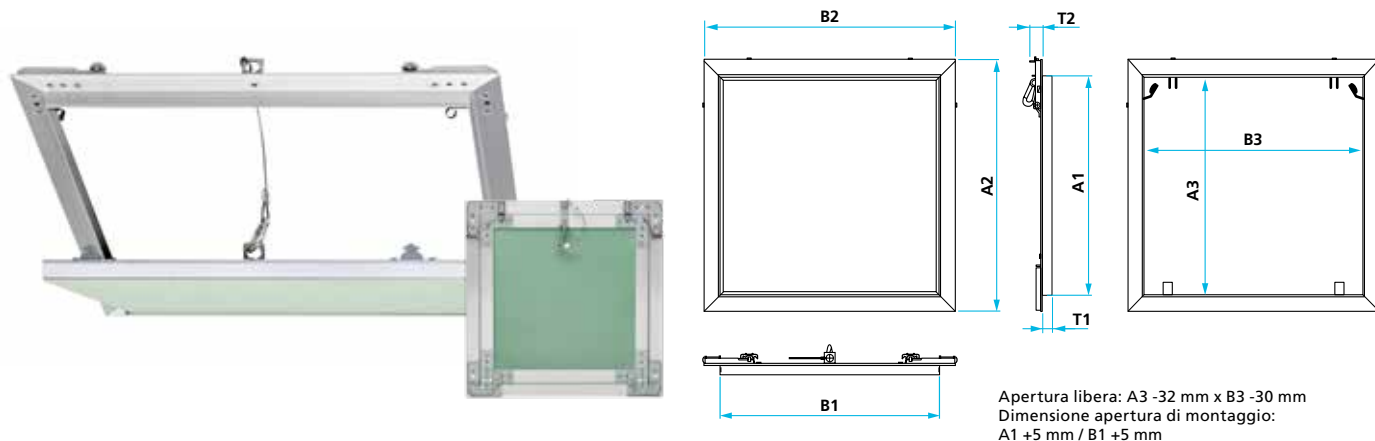
# Chiusure di ispezione senza protezione antincendio

	Pagina
<b>New Projectline</b>	<b>10</b>
<b>AluHydro</b> alluminio e bianco	<b>11</b>
<b>AluLight</b>	<b>12</b>
<b>AluLight Deco</b> senza stucco	<b>13</b>
<b>AluNova</b>	<b>14</b>
<b>AluNova</b> senza inserto	<b>15</b>
<b>AluPlana</b> <sup>®</sup> senza stucco	<b>16</b>
<b>AluPlana</b> <sup>®</sup> senza stucco, ermetico all'aria e alla polvere	<b>17</b>
<b>AluPlana</b> <sup>®</sup> con inserto forato in cartongesso	<b>18</b>
<b>AluPlana</b> <sup>®</sup> Deco senza stucco	<b>20</b>
<b>AluPlana</b> <sup>®</sup> Iso	<b>21</b>
<b>Alumatic</b>	<b>23</b>
<b>Alumatic</b> ermetico all'aria e alla polvere	<b>24</b>
<b>Alumatic</b> per inserto forato in cartongesso	<b>25</b>
<b>Alumatic Light 25</b> senza inserto	<b>26</b>
<b>CeraMatic</b> piastrellabile	<b>29</b>
<b>AluQuattro</b> <sup>®</sup> ermetico alla pioggia battente, al fumo, all'aria e alla polvere	<b>30</b>
<b>Porta ad inserimento</b>	<b>31</b>
<b>Isoferma</b> <sup>®</sup>	<b>32</b>
<b>Softline</b> bianco	<b>33</b>
<b>Softline</b> bianco con serratura a cilindro	<b>34</b>
<b>Softline Iso</b> ermetico all'aria, insonorizzato	<b>35</b>
<b>Softline Comfort</b>	<b>36</b>
<b>Softline Comfort Iso</b>	<b>37</b>
<b>Softline Pro</b> particolarmente stabile	<b>38</b>
<b>Botola per basamento Softline Pro</b>	<b>39</b>
<b>Accessori</b>	<b>40-41</b>

# Botola di ispezione **New Projectline**

senza stucco

con guarnizione piana perimetrale, inserto in cartongesso, chiusure nascoste e dispositivo di presa per il montaggio a soffitto e a parete



- Inserto in cartongesso senza teste viti a vista
- Il dispositivo di presa offre la massima sicurezza per tutte le dimensioni
- Alta stabilità degli angoli grazie a raccordi angolari profilati

VANTAGGI

Lastra integrata in cartongesso H2/GKBI 12,5 mm, impregnato, coperchio della botola sganciabile, con kit di montaggio, adatta agli ambienti umidi.

Telaio di montaggio e coperchio della botola (con guarnizione piana perimetrale) in alluminio. Il bloccaggio di presa deve essere agganciato nuovamente manualmente in seguito all'apertura. Indicazione di montaggio: nel montaggio a parete le chiusure devono essere orientate verso l'alto.

## Inserto in cartongesso 12,5 mm H2 conforme a DIN EN 520

N° ordine	Dimensioni A x B (V)	Dimensioni di montaggio A1 x B1	Dimensioni esterne A2 x B2	Luce libera		Profondità		Peso (kg)
				A3	B3	T1	T2	
27-155	200 x 200	200 x 200	244 x 244	197	197	13	18	0,8
27-156	300 x 300	300 x 300	344 x 344	297	297	13	18	1,3
27-157	400 x 400	400 x 400	444 x 444	397	397	13	18	2,1
27-158	500 x 500	500 x 500	544 x 544	497	497	13	18	3,1
27-159	600 x 600	600 x 600	644 x 644	597	597	13	18	4,3

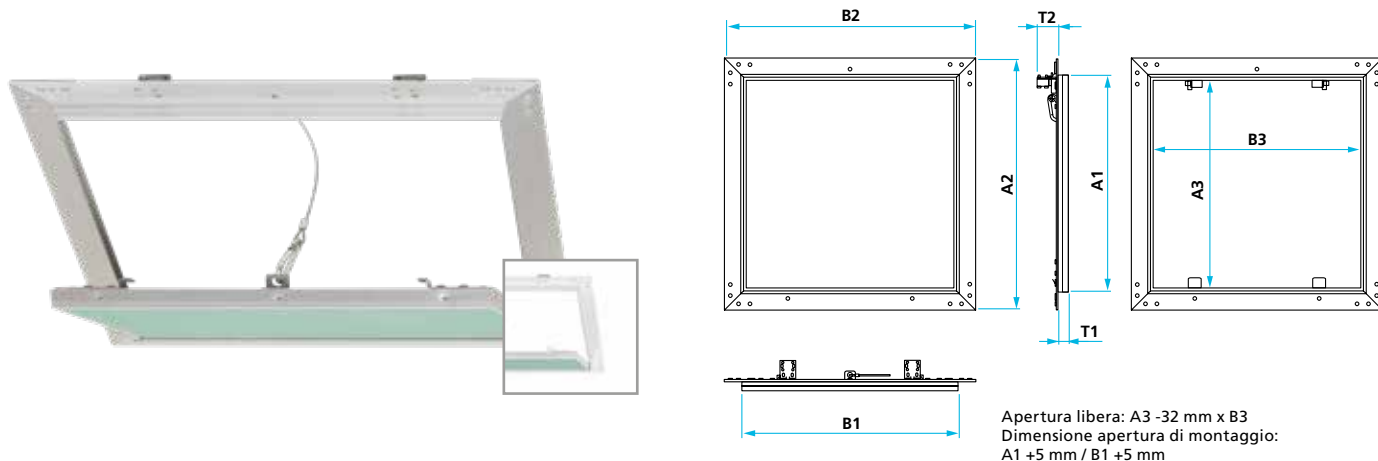
Tutte le misure sono espresse in mm / (V) = lato chiusura

La definizione delle misure ed altre indicazioni sono reperibili a pagina 8

# Botola di ispezione AluHydro

senza stucco

con guarnizione a spazzola perimetrale, inserto in cartongesso, adatto agli ambienti umidi, con chiusure a scatto nascoste e dispositivo di presa, per il montaggio a soffitto e a parete



Apertura libera: A3 -32 mm x B3  
Dimensione apertura di montaggio:  
A1 +5 mm / B1 +5 mm

- Superficie senza stucco
- Il dispositivo di presa offre la massima sicurezza per tutte le dimensioni
- Guarnizione a spazzola perimetrale nel telaio esterno
- Disponibile in alluminio rivestito bianco



VANTAGGI

Indice di isolamento acustico normalizzato testato secondo la EN ISO 10140-2: 36 dB (dimensione 400 x 400 mm).

Lastra integrata in cartongesso H2/GKBI 12,5 mm, impregnato, coperchio della botola sganciabile, adatta agli ambienti umidi.

Telaio di montaggio e coperchio della botola (con guarnizione a spazzola perimetrale) in alluminio.

Il bloccaggio di presa deve essere agganciato nuovamente manualmente in seguito all'apertura.

Indicazione di montaggio: nel montaggio a parete le chiusure devono essere orientate verso l'alto.

## Alluminio - inserto in cartongesso 12,5 mm H2 conforme a DIN EN 520

N° ordine	Dimensioni A x B (V)	Dimensioni di montaggio A1 x B1	Dimensioni esterne A2 x B2	Luce libera A3 x B3	Profondità		Peso (kg)
					T1	T2	
27-110	200 x 200	203 x 203	252 x 252	193 x 193	13	30	0,9
27-111	300 x 300	303 x 303	352 x 352	293 x 293	13	30	1,6
27-112	400 x 400	403 x 403	452 x 452	393 x 393	13	30	2,2
27-113	450 x 450	453 x 453	502 x 502	443 x 443	13	30	2,8
27-114	500 x 500	503 x 503	552 x 552	493 x 493	13	30	3,3
27-115	600 x 600	603 x 603	652 x 652	593 x 593	13	30	4,7
27-116	600 x 1.200	603 x 1.203	652 x 1.252	593 x 1.193	13	30	9,1
27-117	800 x 800	803 x 803	852 x 852	793 x 793	13	30	8,2

## Bianco rivestito a polvere (RAL 9003) - inserto in cartongesso 12,5 mm H2 conforme a DIN EN 520

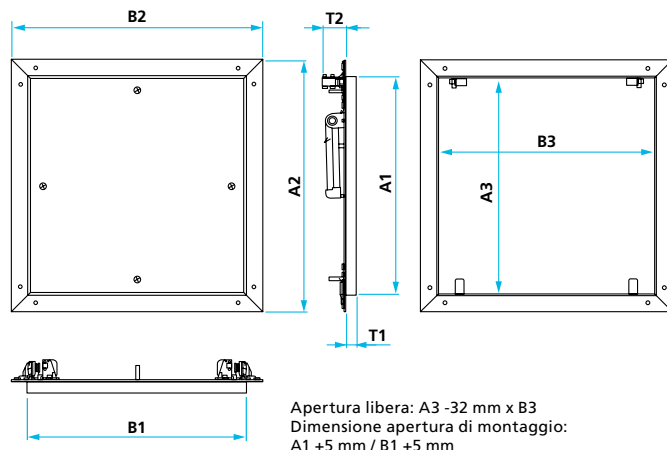
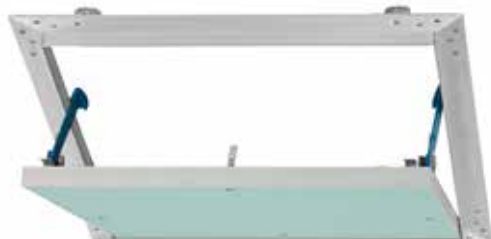
27-210	200 x 200	203 x 203	252 x 252	193 x 193	13	30	0,9
27-211	300 x 300	303 x 303	352 x 352	293 x 293	13	30	1,6
27-212	400 x 400	403 x 403	452 x 452	393 x 393	13	30	2,2
27-213	450 x 450	453 x 453	502 x 502	443 x 443	13	30	2,8
27-214	500 x 500	503 x 503	552 x 552	493 x 493	13	30	3,3
27-215	600 x 600	603 x 603	652 x 652	593 x 593	13	30	4,7
27-216	600 x 1.200	603 x 1.203	652 x 1.252	593 x 1.193	13	30	9,1
27-217	800 x 800	803 x 803	852 x 852	793 x 793	13	30	8,2

Tutte le misure sono espresse in mm / (V) = lato chiusura

La definizione delle misure ed altre indicazioni sono reperibili a pagina 8

# Botola di ispezione AluLight

con inserto in cartongesso, adatto agli ambienti umidi, con chiusure a scatto nascoste e bracci di arresto di sicurezza autoregolanti, per il montaggio a soffitto e a parete



— L'inserto in cartongesso avvitato ne consente la sostituzione in cantiere

— Il dispositivo di presa bilaterale per tutte le dimensioni garantisce la massima sicurezza

Lastra integrata in cartongesso H2/GKBI 12,5 mm, 15 mm o 2 x 12,5 mm impregnato, coperchio della botola sganciabile, adatta agli ambienti umidi. Telaio di montaggio e coperchio della botola in alluminio.

Indicazione di montaggio: nel montaggio a parete le chiusure devono essere orientate verso l'alto.

## Inserto in cartongesso 12,5 mm H2 conforme a DIN EN 520

N° ordine	Dimensioni A x B (V)	Dimensioni di montaggio		Dimensioni esterne		Luce libera		Profondità		Peso (kg)
		A1 x B1	A2 x B2	A3 x B3	T1	T2				
26-040	200 x 200	195 x 195	239 x 239	192 x 192	13	30	0,7			
26-041	300 x 300	295 x 295	339 x 339	292 x 292	13	30	1,2			
26-042	400 x 400	395 x 395	439 x 439	392 x 392	13	30	2,0			
26-043	500 x 500	495 x 495	539 x 539	492 x 492	13	30	2,7			
26-044	600 x 600	595 x 595	639 x 639	592 x 592	13	30	3,8			

## Inserto in cartongesso 15 mm H2 conforme a DIN EN 520

26-050	200 x 200	195 x 195	239 x 239	192 x 192	15,5	30	0,9
26-051	300 x 300	295 x 295	339 x 339	292 x 292	15,5	30	1,7
26-052	400 x 400	395 x 395	439 x 439	392 x 392	15,5	30	2,7
26-053	500 x 500	495 x 495	539 x 539	492 x 492	15,5	30	3,9
26-054	600 x 600	595 x 595	639 x 639	592 x 592	15,5	30	5,5

## Inserto in cartongesso H2 2 x 12,5 mm conforme a DIN EN 520

26-060	200 x 200	195 x 195	239 x 239	192 x 192	25,5	30	1,0
26-061	300 x 300	295 x 295	339 x 339	292 x 292	25,5	30	2,0
26-062	400 x 400	395 x 395	439 x 439	392 x 392	25,5	30	3,5
26-063	500 x 500	495 x 495	539 x 539	492 x 492	25,5	30	5,0
26-064	600 x 600	595 x 595	639 x 639	592 x 592	25,5	30	7,0

## AluLight senza inserto per il montaggio in cantiere di inserti in cartongesso da 12,5 mm

26-080	200 x 200	195 x 195	239 x 239	192 x 192	13	30	0,4
26-081	300 x 300	295 x 295	339 x 339	292 x 292	13	30	0,5
26-082	400 x 400	395 x 395	439 x 439	392 x 392	13	30	0,6
26-083	500 x 500	495 x 495	539 x 539	492 x 492	13	30	0,7
26-084	600 x 600	595 x 595	639 x 639	592 x 592	13	30	0,8

Tutte le misure sono espresse in mm / (V) = lato chiusura

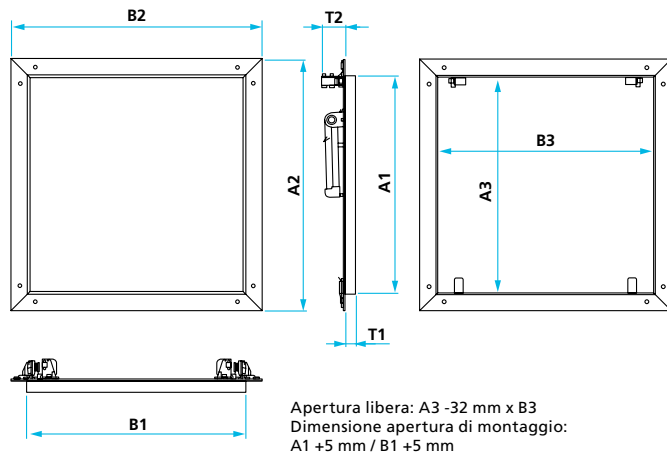
La definizione delle misure ed altre indicazioni sono reperibili a pagina 8



# Botola di ispezione AluLight Deco

senza stucco

con speciale inserto in cartongesso per la produzione di superfici di alta qualità, chiusure a scatto nascoste e bracci di arresto autoregolanti, per il montaggio a soffitto e a parete



- Produzione di superfici di alta qualità con la minima spesa
- Inserto in cartongesso senza teste viti a vista
- Alta resistenza della superficie contro la formazione di muffe e ingiallimento

- Il dispositivo di presa bilaterale per tutte le dimensioni garantisce la massima sicurezza
- Inserto nel coperchio della botola pulibile con un panno umido

Lo botola di ispezione AluLight Deco è prevista per utilizzo in pareti e soffitti nelle costruzioni a secco per la realizzazione di superfici di alta qualità. La superficie della speciale inserto in cartongesso è liscia, bianca, priva di pori e viene fissata senza teste viti a vista. Con un lavoro minimo di stuccatura possono in questo modo essere realizzate superfici pregiate, ad es. pari al livello di qualità Q3. Il coperchio della Botola è assicurato su entrambi i lati con bracci di arresto autoregolanti. I bracci di arresto garantiscono il sostegno del coperchio della botola ad ogni apertura.

Lastra integrata in cartongesso Typ H2 / 12,5 mm, coperchio della botola sganciabile, adatta agli ambienti umidi.

Telaio di montaggio e coperchio della botola in alluminio.

Indicazione di montaggio: nel montaggio a parete le chiusure devono essere orientate verso l'alto.

## 12,5 mm lastra cartongesso genere H2 conforme DIN EN 520

N° ordine	Dimensioni A x B (V)	Dimensioni di montaggio A1 x B1	Dimensioni esterne A2 x B2	Luce libera A3 x B3	Profondità		Peso (kg)
					T1	T2	
22-005	200 x 200	195 x 195	239 x 239	192 x 192	13	30	0,7
22-006	300 x 300	295 x 295	339 x 339	292 x 292	13	30	1,2
22-007	400 x 400	395 x 395	439 x 439	392 x 392	13	30	2,0
22-008	500 x 500	495 x 495	539 x 539	492 x 492	13	30	2,9
22-009	600 x 600	595 x 595	639 x 639	592 x 592	13	30	4,0

## 2 x 12,5 mm lastra cartongesso genere H2 conforme DIN EN 520

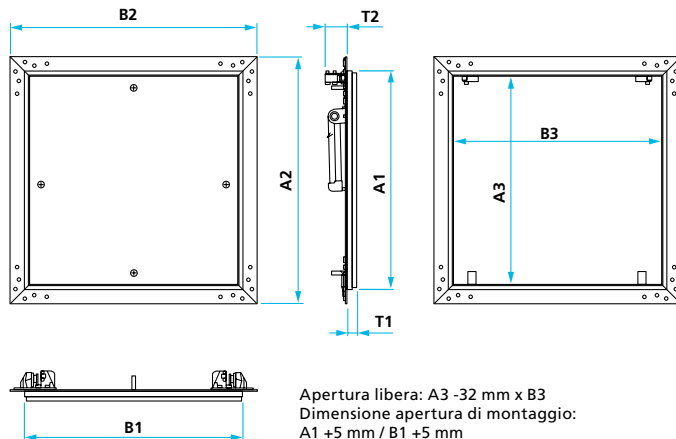
22-015	200 x 200	195 x 195	239 x 239	192 x 192	25,5	30	1,1
22-016	300 x 300	295 x 295	339 x 339	292 x 292	25,5	30	2,0
22-017	400 x 400	395 x 395	439 x 439	392 x 392	25,5	30	3,4
22-018	500 x 500	495 x 495	539 x 539	492 x 492	25,5	30	5,1
22-019	600 x 600	595 x 595	639 x 639	592 x 592	25,5	30	7,1

Tutte le misure sono espresse in mm / (V) = lato chiusura

La definizione delle misure ed altre indicazioni sono reperibili a pagina 8

# Botola di ispezione AluNova

con guarnizione a labbro in gomma perimetrale e inserto in cartongesso, adatto agli ambienti umidi, con chiusure a scatto nascoste e bracci di arresto autoregolanti, per il montaggio a soffitto e a parete



VANTAGGI

- La pregiata guarnizione a labbro in gomma impedisce la penetrazione di sporizia dovuta a correnti d'aria nella zona delle fughe
- L'inserto in cartongesso avvitato ne consente la sostituzione in cantiere

- I bracci di arresto autoregolanti per tutte le dimensioni garantiscono la massima sicurezza
- Disponibile a richiesta anche in versione ermetica all'aria

Lastra integrata in cartongesso H2,12,5 mm; 15 mm o 2 x 12,5 mm, coperchio della botola sganciabile

Copertura speciale disponibile su richiesta.

Indicazione di montaggio: nel montaggio a parete le chiusure devono essere orientate verso l'alto.

#### Versioni speciali

Ermetica all'aria e alla polvere, disponibile anche per pannelli da 10 mm.  
Sbalzi di 50 mm disponibile su richiesta

#### Inserto in cartongesso 12,5 mm H2 conforme a DIN EN 520

N° ordine	Dimensioni A x B (V)	Dimensioni di montaggio A1 x B1	Dimensioni esterne A2 x B2	Luce libera A3 x B3	Profondità		Peso (kg)
					T1	T2	
22-044	150 x 150	151 x 151	190 x 190	142 x 142	13	31	0,5
22-045	200 x 200	201 x 201	240 x 240	192 x 192	13	31	0,7
22-046	200 x 300	201 x 301	240 x 340	192 x 292	13	31	0,9
22-047	300 x 300	301 x 301	340 x 340	292 x 292	13	31	1,2
22-048	300 x 400	301 x 401	340 x 440	292 x 392	13	31	1,6
22-049	300 x 600	301 x 601	340 x 640	292 x 592	13	31	2,2
22-050	400 x 400	401 x 401	440 x 440	392 x 392	13	31	2,2
22-051	400 x 600	401 x 601	440 x 640	392 x 592	13	31	2,7
22-052	500 x 500	501 x 501	540 x 540	492 x 492	13	31	2,8
22-053	600 x 600	601 x 601	640 x 640	592 x 592	13	31	3,8

#### Inserto in cartongesso 15 mm DFH2 conforme a DIN EN 520

22-065	200 x 200	201 x 201	240 x 240	192 x 192	15,5	31	0,9
22-066	300 x 300	301 x 301	340 x 340	292 x 292	15,5	31	1,7
22-067	400 x 400	401 x 401	440 x 440	392 x 392	15,5	31	2,7
22-068	500 x 500	501 x 501	540 x 540	492 x 492	15,5	31	4,0
22-069	600 x 600	601 x 601	640 x 640	592 x 592	15,5	31	5,6

#### Inserto in cartongesso H2 2 x 12,5 mm conforme a DIN EN 520

22-075	200 x 200	201 x 201	240 x 240	192 x 192	25,5	31	1,2
22-077	300 x 300	301 x 301	340 x 340	292 x 292	25,5	31	2,1
22-078	300 x 400	301 x 401	340 x 440	292 x 392	25,5	31	2,7
22-079	400 x 400	401 x 401	440 x 440	392 x 392	25,5	31	4,0
22-080	400 x 600	401 x 601	440 x 640	392 x 592	25,5	31	5,1
22-081	500 x 500	501 x 501	540 x 540	492 x 492	25,5	31	5,2
22-082	600 x 600	601 x 601	640 x 640	592 x 592	25,5	31	7,2

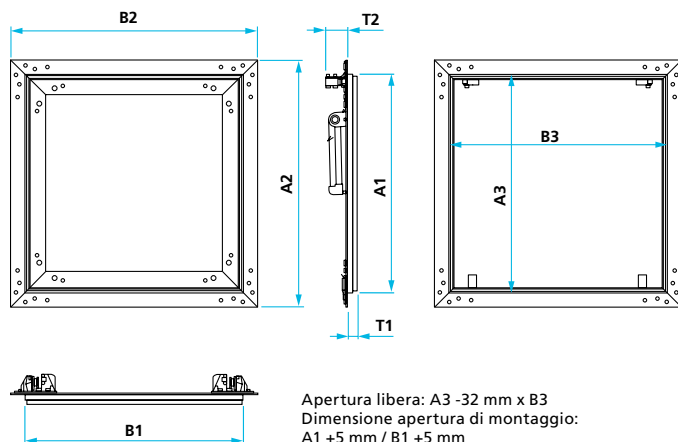
Tutte le misure sono espresse in mm / (V) = lato chiusura

La definizione delle misure ed altre indicazioni sono reperibili a pagina 8

# Botola di ispezione **AluNova senza inserto**

per il montaggio in cantiere di inserti in cartongesso da 10 mm

con guarnizione perimetrale a labbro in gomma, chiusure a scatto nascoste e bracci di arresto autoregolanti, per il montaggio a soffitto e a parete



Telaio della cornice di montaggio e dello sportello in profilo d'alluminio anodizzato resistente alle torsioni.  
Coperchio della botola sganciabile.

Indicazione di montaggio:  
nel montaggio a parete le chiusure devono essere orientate verso l'alto.

VANTAGGI

## AluNova senza inserto, con guarnizione a labbro in gomma - per il montaggio lato struttura di inserti in cartongesso da 10 mm

N° ordine	Dimensioni A x B (V)	Dimensioni di montaggio A1 x B1	Dimensioni esterne A2 x B2	Luce libera A3 x B3	Profondità		Peso (kg)
					T1	T2	
22-140	200 x 200	200 x 200	239 x 239	191 x 191	10,5	31	0,4
22-141	300 x 300	300 x 300	339 x 339	291 x 291	10,5	31	0,5
22-142	400 x 400	400 x 400	439 x 439	391 x 391	10,5	31	0,6
22-143	500 x 500	500 x 500	539 x 539	491 x 491	10,5	31	0,8
22-144	600 x 600	600 x 600	639 x 639	591 x 591	10,5	31	0,9

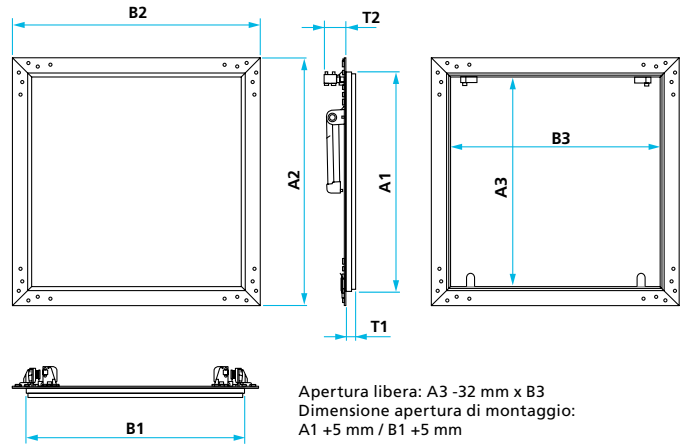
Tutte le misure sono espresse in mm / (V) = lato chiusura

La definizione delle misure ed altre indicazioni sono reperibili a pagina 8

# Botola di ispezione AluPlana®

senza stucco

con guarnizione perimetrale a labbro in gomma e inserto in cartongesso, adatto agli ambienti umidi, con chiusure a scatto nascoste e bracci di arresto autoregolanti, per il montaggio a soffitto e a parete



- Inserto in cartongesso senza teste viti a vista
- Inserto in cartongesso a raso rispetto al telaio del coperchio della botola

VANTAGGI

Lastra integrata in cartongesso H2,12,5 mm o 2 x 12,5 mm, coperchio della botola sganciabile.  
Telaio della cornice di montaggio e dello sportello in profilo d'alluminio anodizzato resistente alle torsioni.

Indicazione di montaggio: nel montaggio a parete le chiusure devono essere orientate verso l'alto.

**Versioni speciali**  
su richiesta

## Inserto in cartongesso 12,5 mm H2 conforme a DIN EN 520

N° ordine	Dimensioni	Dimensioni di montaggio	Dimensioni esterne	Luce libera	Profondità		Peso (kg)
	A x B (V)	A1 x B1	A2 x B2	A3 x B3	T1	T2	
22-000	200 x 200	201 x 201	240 x 240	192 x 192	13	31	0,8
22-001	300 x 300	301 x 301	340 x 340	292 x 292	13	31	1,4
22-002	400 x 400	401 x 401	440 x 440	392 x 392	13	31	2,2
22-003	500 x 500	501 x 501	540 x 540	492 x 492	13	31	3,2
22-004	600 x 600	601 x 601	640 x 640	592 x 592	13	31	4,4

## Inserto in cartongesso H2 2 x 12,5 mm conforme a DIN EN 520

22-010	200 x 200	201 x 201	240 x 240	192 x 192	25,5	31	1,2
22-011	300 x 300	301 x 301	340 x 340	292 x 292	25,5	31	2,3
22-012	400 x 400	401 x 401	440 x 440	392 x 392	25,5	31	3,7
22-013	500 x 500	501 x 501	540 x 540	492 x 492	25,5	31	5,6
22-014	600 x 600	601 x 601	640 x 640	592 x 592	25,5	31	7,7

Tutte le misure sono espresse in mm / (V) = lato chiusura

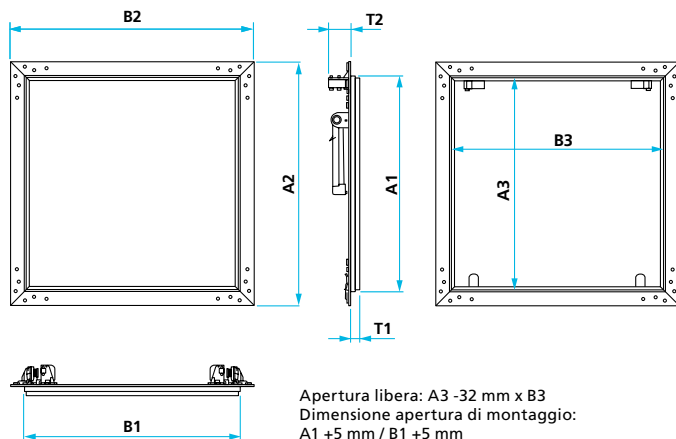
La definizione delle misure ed altre indicazioni sono reperibili a pagina 8



# Botola di ispezione AluPlana®

senza stucco, ermetico all'aria e alla polvere

con guarnizione perimetrale a labbro in gomma e inserto in cartongesso, adatto agli ambienti umidi, con chiusure a scatto nascoste e bracci di arresto autoregolanti, per il montaggio a soffitto e a parete



- Guarnizione a labbro in gomma di alta qualità
- I bracci di arresto autoregolanti per tutte le dimensioni garantiscono la massima sicurezza

- Inserto in cartongesso senza teste viti a vista
- Inserto in cartongesso a raso rispetto al telaio del coperchio della botola

VANTAGGI

12,5 mm = Indice di isolamento acustico normalizzato testato secondo la EN ISO 10140-2: 47 dB (dimensione 400 x 400 mm).  
2 x 12,5 mm = Indice di isolamento acustico normalizzato testato secondo la EN ISO 10140-2: 49 dB (dimensione 400 x 400 mm).  
Omologata per il fonoisolamento a norma DIN EN ISO 10140-2.  
Omologata per l'ermeticità all'aria conforme a DIN EN 1026 e DIN EN 12207.

Lastra integrata in cartongesso H2,12,5 mm o 2 x 12,5 mm, coperchio della botola sganciabile.  
Telaio della cornice di montaggio e dello sportello in profilo d'alluminio anodizzato resistente alle torsioni.

I test report sono disponibili su richiesta.  
Indicazione di montaggio: nel montaggio a parete le chiusure devono essere orientate verso l'alto.

## Inserto in cartongesso 12,5 mm H2 conforme a DIN EN 520

N° ordine	Dimensioni A x B (V)	Dimensioni di montaggio A1 x B1	Dimensioni esterne A2 x B2	Luce libera A3 x B3	Profondità		Peso (kg)
					T1	T2	
22-120	200 x 200	201 x 201	240 x 240	192 x 192	13	31	0,8
22-121	300 x 300	301 x 301	340 x 340	292 x 292	13	31	1,4
22-122	400 x 400	401 x 401	440 x 440	392 x 392	13	31	2,3
22-123	500 x 500	501 x 501	540 x 540	492 x 492	13	31	3,2
22-124	600 x 600	601 x 601	640 x 640	592 x 592	13	31	4,5

## Inserto in cartongesso H2 2 x 12,5 mm conforme a DIN EN 520

22-130	200 x 200	201 x 201	240 x 240	192 x 192	25,5	31	1,2
22-131	300 x 300	301 x 301	340 x 340	292 x 292	25,5	31	2,2
22-132	400 x 400	401 x 401	440 x 440	392 x 392	25,5	31	4,0
22-133	500 x 500	501 x 501	540 x 540	492 x 492	25,5	31	5,9
22-134	600 x 600	601 x 601	640 x 640	592 x 592	25,5	31	7,3

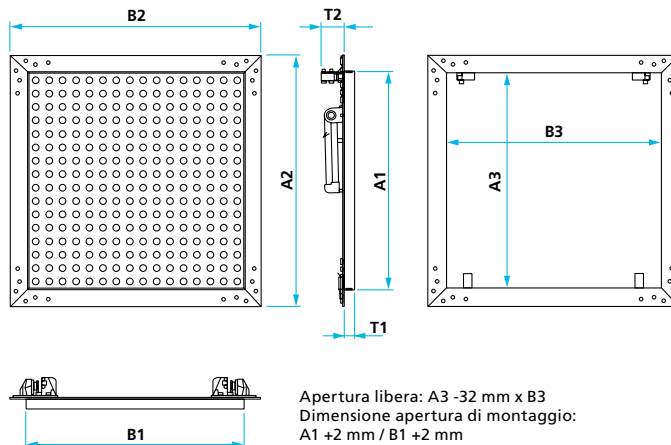
Tutte le misure sono espresse in mm / (V) = lato chiusura

La definizione delle misure ed altre indicazioni sono reperibili a pagina 8

# Botola di ispezione AluPlana®

senza stucco, con inserto di cartongesso forato

con chiusure a scatto nascoste e bracci di arresto autoregolanti, per il montaggio a soffitto e a parete



— Dimensione della botola configurata esattamente sul relativo disegno della lastra forata

— Inserto in cartongesso senza teste viti a vista

— I bracci di arresto autoregolanti per tutte le dimensioni garantiscono la massima sicurezza

VANTAGGI

Telaio della cornice di montaggio e dello sportello in profilo d'alluminio anodizzato resistente alle torsioni. Coperchio della botola sganciabile.

Indicazione di montaggio: nel montaggio a parete le chiusure devono essere orientate verso l'alto.

### Versioni speciali

sono disponibili ulteriori versioni di design di lastre forate

#### AluPlana 12,5 mm con lastra forata integrata 8/18 R tessuto non tessuto nero

N° ordine	Dimensioni A x B (V)	Dimensioni di montaggio		Dimensioni esterne		Luce libera		Profondità		Peso (kg)
		A1 x B1	A2 x B2	A3 x B3	T1	T2				
26-945	200 x 200	202 x 202	246 x 246	199 x 199	13	31	0,8			
26-947	300 x 300	292 x 292	336 x 336	289 x 289	13	31	1,2			
26-950	400 x 400	400 x 400	444 x 444	397 x 397	13	31	2,0			
26-952	500 x 500	490 x 490	534 x 534	487 x 487	13	31	2,8			
26-953	600 x 600	598 x 598	642 x 642	595 x 595	13	31	3,9			

#### AluPlana 12,5 mm con lastra forata integrata 8/18 R tessuto non tessuto nero

26-935	200 x 200	202 x 202	246 x 246	199 x 199	13	31	0,7
26-937	300 x 300	292 x 292	336 x 336	289 x 289	13	31	1,2
26-940	400 x 400	400 x 400	444 x 444	397 x 397	13	31	1,9
26-942	500 x 500	490 x 490	534 x 534	487 x 487	13	31	2,7
26-943	600 x 600	598 x 598	642 x 642	595 x 595	13	31	3,7

#### AluPlana 12,5 mm con lastra forata integrata 12/25 R tessuto non tessuto nero

26-925	200 x 200	204 x 204	248 x 248	201 x 201	13	31	0,7
26-927	300 x 300	304 x 304	348 x 348	301 x 301	13	31	1,2
26-930	400 x 400	404 x 404	448 x 448	401 x 401	13	31	1,8
26-932	500 x 500	504 x 504	548 x 548	501 x 501	13	31	2,7
26-933	600 x 600	604 x 604	648 x 648	601 x 601	13	31	3,8

#### AluPlana 12,5 mm con lastra forata integrata 12/25 R tessuto non tessuto nero

26-955	200 x 200	204 x 204	248 x 248	201 x 201	13	31	0,7
26-957	300 x 300	304 x 304	348 x 348	301 x 301	13	31	1,2
26-960	400 x 400	404 x 404	448 x 448	401 x 401	13	31	1,8
26-962	500 x 500	504 x 504	548 x 548	501 x 501	13	31	2,7
26-963	600 x 600	604 x 604	648 x 648	601 x 601	13	31	3,8

Tutte le misure sono espresse in mm / (V) = lato chiusura

La definizione delle misure ed altre indicazioni sono reperibili a pagina 8



# Clinica universitaria

## Pauls Stradins Riga



La clinica universitaria Paul Stradina a Riga è il più grande ospedale in Lettonia.

La struttura costruita nel 1910 è attualmente in fase di ampliamento. La prima parte della costruzione è stata inaugurata nel 2017. La fine dei lavori di ampliamento è prevista entro il 2023.

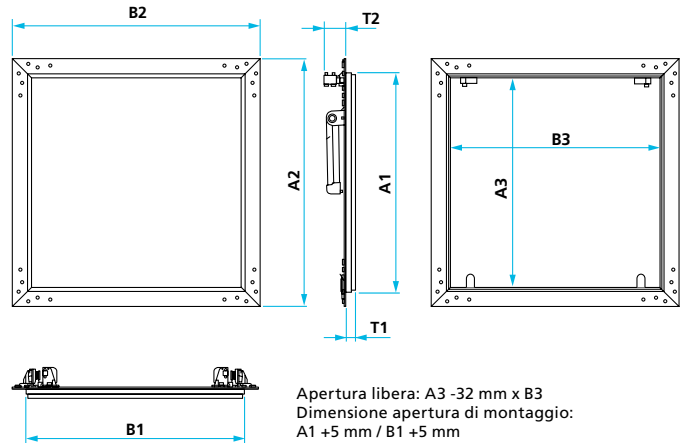
Nella struttura sono state finora montate 2800 chiusure di ispezione RUG SEMIN, tra cui le versioni **Alumatic**, **AluNova** nonché gli sportelli antincendio del tipo **AluRapid**.

Indirizzo:  
Pilsõņu iela 13, Zemgales priekšpilsēta,  
Rīga, LV-1002, Lettonia

# Botola di ispezione AluPlana Deco

senza stucco, per la realizzazione di superfici di alta qualità

con guarnizione perimetrale a labbro in gomma e inserto in cartongesso, adatto agli ambienti umidi, con chiusure a scatto nascoste e bracci di arresto autoregolanti, per il montaggio a soffitto e a parete



- VANTAGGI**
- Realizzazione di superfici di alta qualità con il minimo dispendio
  - Inserto nel coperchio della botola pulibile con un panno umido
  - Alta resistenza della superficie contro la formazione di muffe e ingiallimento

- Botola con guarnizione in silicone, ermetica alla polvere, nessuna formazione di sporco nella zona delle fughe
- Inserto in cartongesso senza teste viti a vista
- Il dispositivo di presa bilaterale per tutte le dimensioni garantisce la massima sicurezza

Lo botola di ispezione AluPlana Deco è previsto per il montaggio in pareti e soffitti nelle costruzioni a secco per la produzione di superfici di alta qualità. La superficie dello speciale inserto in cartongesso è liscia, bianca e priva di pori e viene fissata senza teste viti a vista. Con un lavoro minimo di stuccatura possono in questo modo essere prodotte superfici pregiate, ad es. pari al livello di qualità Q3. Il coperchio della botola è assicurato su entrambi i lati con bracci di arresto con autoregolazione. I bracci di arresto garantiscono il sostegno del coperchio della botola ad ogni apertura.

Telaio di montaggio e coperchio della botola in alluminio.  
Nel montaggio a parete le serrature devono essere orientate verso l'alto.

## Inserto in cartongesso 12,5 mm H2 conforme a DIN EN 520

N° ordine	Dimensioni A x B (V)	Dimensioni di montaggio A1 x B1	Dimensioni esterne A2 x B2	Luce libera A3 x B3	Profondità		Peso (kg)
					T1	T2	
22-035	200 x 200	201 x 201	240 x 240	192 x 192	13	31	0,8
22-036	300 x 300	301 x 301	340 x 340	292 x 292	13	31	1,4
22-037	400 x 400	401 x 401	440 x 440	392 x 392	13	31	2,2
22-038	500 x 500	501 x 501	540 x 540	492 x 492	13	31	3,2
22-039	600 x 600	601 x 601	640 x 640	592 x 592	13	31	4,4

Tutte le misure sono espresse in mm / (V) = lato chiusura

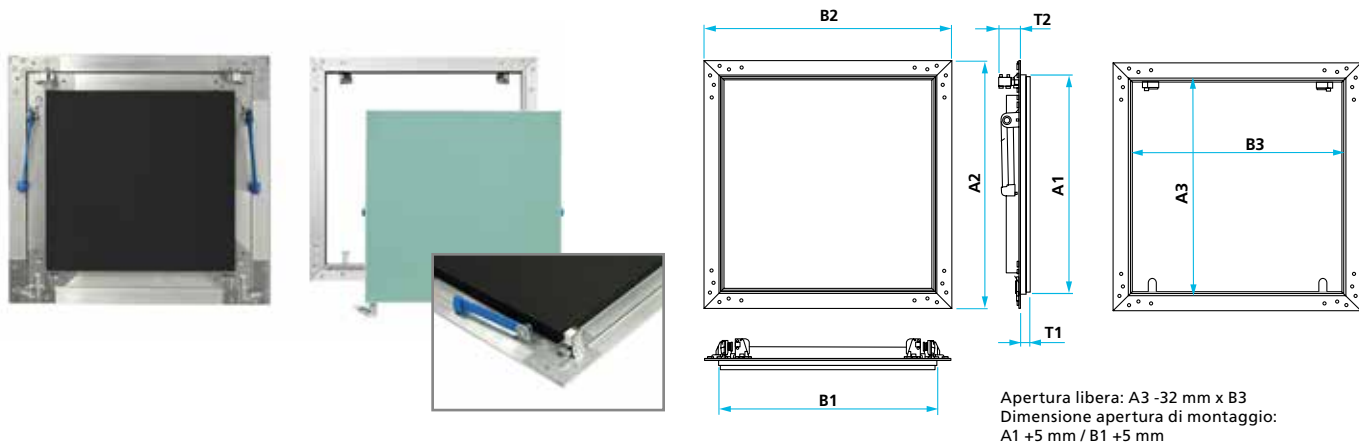
La definizione delle misure ed altre indicazioni sono reperibili a pagina 8



# Botola di ispezione **AluPlana Iso**

senza stucco, ermetico all'aria e alla polvere, con isolamento aggiuntivo

con guarnizione perimetrale a labbro in gomma e inserto in cartongesso (adatto agli ambienti umidi), con chiusure a scatto nascoste e bracci di arresto autoregolanti, per il montaggio a soffitto e a parete



- Inserto in cartongesso senza teste viti a vista
- Inserto in cartongesso a raso rispetto al telaio del coperchio della botola
- La pregiata guarnizione a labbro in gomma impedisce la penetrazione di sporcizia dovuta a correnti d'aria nella zona delle fughe

- Il dispositivo di presa bilaterale per tutte le dimensioni garantisce la massima sicurezza
- Inserto in cartongesso con retro in materiale isolante

VANTAGGI

Lastra integrata in cartongesso H2, 12,5 mm, coperchio della botola sganciabile. Telaio di montaggio e coperchio della botola in alluminio.

Omologato per l'ermeticità all'aria a norma EN 1026 e EN 12207. Risultati di test al miglior livello della classificazione (classe di finestre 4).

Omologato per il fonoisolamento a norma DIN EN ISO 10140-2. Il livello di insonorizzazione misurato è pari a 31,4 dB.

## Inserto in cartongesso 12,5 mm H2 conforme a DIN EN 520

N° ordine	Dimensioni A x B (V)	Dimensioni di montaggio A1 x B1	Dimensioni esterne A2 x B2	Luce libera A3 x B3	Profondità		Peso (kg)
					T1	T2	
23-490	200 x 200	201 x 201	240 x 240	192 x 192	13	31	0,9
23-491	300 x 300	301 x 301	340 x 340	292 x 292	13	31	1,5
23-492	400 x 400	401 x 401	440 x 440	392 x 392	13	31	2,5
23-493	500 x 500	501 x 501	540 x 540	492 x 492	13	31	3,5
23-494	600 x 600	601 x 601	640 x 640	592 x 592	13	31	4,9

Tutte le misure sono espresse in mm / (V) = lato chiusura

La definizione delle misure ed altre indicazioni sono reperibili a pagina 8



# Istituto scolastico L. Goldschmidt IGS MÜHLENBERG - Hannover

L'istituto scolastico Leonore Goldschmidt ad Hannover / Mühlenberg è una scuola a tempo pieno per le scuole medie.

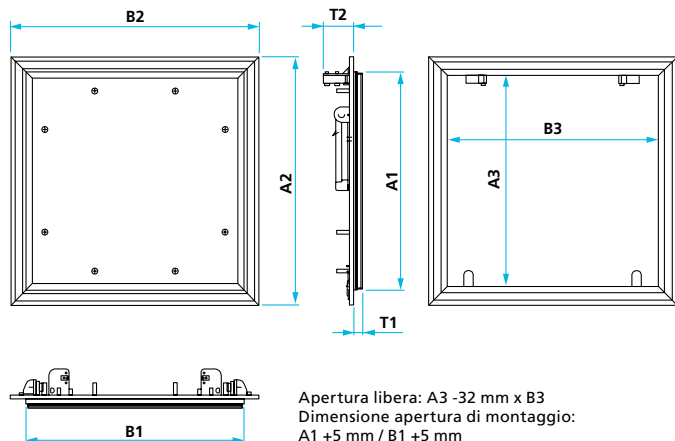
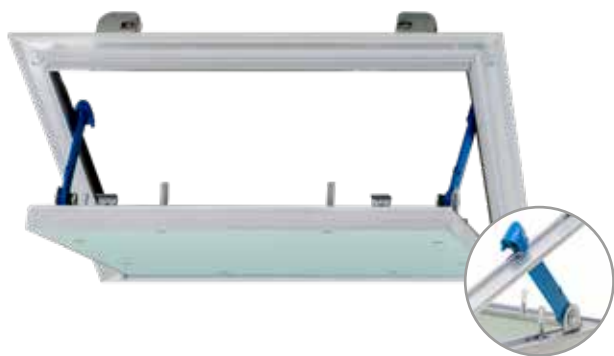
Per questo progetto sono state installate soprattutto chiusure di ispezione in misure speciali e adattate alle esigenze specifiche.

Così, nelle classi sono state montate delle **chiusure di ispezione a 2 battenti** che garantiscono un accesso comodo e rapido ai dispositivi di climatizzazione nella zona del soffitto.

Impresa esecutrice: azienda Interakustik GmbH - Isenbüttel

# Botola di ispezione Alumatic

con guarnizione perimetrale a labbro in gomma e inserto in cartongesso, adatto agli ambienti umidi, con chiusure a scatto nascoste e bracci di arresto autoregolanti, per il montaggio a soffitto e a parete



— Profili in alluminio estremamente resistenti alle torsioni consentono anche sovradimensionamenti; sportelli a più battenti e dimensioni speciali

— I bracci di arresto autoregolanti per tutte le dimensioni garantiscono la massima sicurezza

— L'inserto in cartongesso avvitato consente la sostituzione, lato struttura

12,5 mm = Indice di isolamento acustico normalizzato testato secondo la EN ISO 10140-2: 46 dB (dimensione 400 x 400 mm). 15 mm = Indice di isolamento acustico normalizzato testato secondo la EN ISO 10140-2: 46 dB (dimensione 400 x 400 mm). 2 x 12,5 mm = Indice di isolamento acustico normalizzato testato secondo la EN ISO 10140-2: 44 dB (dimensione 400 x 400 mm). Lastra integrata in cartongesso H2, 12,5 mm; 15 mm o 2 x 12,5 mm, coperchio della botola sganciabile, con kit di montaggio, adatta agli ambienti umidi. Indicazione di montaggio: nel montaggio a parete le chiusure devono essere orientate verso l'alto.

### Versioni speciali

Adatti agli inserti: lastre in cemento, pannelli Heradesign, lastre in fibra di tutti i tipi.

Sono possibili spessori di rivestimento fino 50 mm.

#### Inserto in cartongesso 12,5 mm H2 conforme a DIN EN 520

N° ordine	Dimensioni A x B (V)	Dimensioni di montaggio A1 x B1	Dimensioni esterne A2 x B2	Luce libera A3 x B3	Profondità		Peso (kg)
					T1	T2	
22-256	200 x 200	197 x 197	238 x 238	187 x 187	13	41	1,2
22-258	300 x 300	297 x 297	338 x 338	287 x 287	13	41	1,8
22-260	300 x 600	297 x 597	338 x 638	287 x 587	13	41	2,8
22-259	400 x 400	397 x 397	438 x 438	387 x 387	13	41	2,6
22-263	400 x 600	397 x 597	438 x 638	387 x 587	13	41	3,6
22-261	500 x 500	497 x 497	538 x 538	487 x 487	13	41	3,6
22-262	600 x 600	597 x 597	638 x 638	587 x 587	13	41	4,8
22-254	600 x 800	597 x 797	638 x 838	587 x 787	13	41	5,4
22-265	600 x 1.000	597 x 997	638 x 1.038	587 x 987	13	41	6,9
22-257	600 x 1.200	597 x 1.197	638 x 1.238	587 x 1.187	13	41	7,9
22-264	800 x 800	797 x 797	838 x 838	787 x 787	13	41	7,7
22-255	800 x 1.000	797 x 997	838 x 1.038	787 x 987	13	41	8,6
22-266	1.000 x 1.000	997 x 997	1.038 x 1.038	987 x 987	13	41	11,5

#### Inserto in cartongesso 15 mm DFH2 conforme a DIN EN 520

22-278	300 x 300	297 x 297	338 x 338	287 x 287	16	41	2,2
22-279	400 x 400	397 x 397	438 x 438	387 x 387	16	41	3,2
22-281	500 x 500	497 x 497	538 x 538	487 x 487	16	41	4,6
22-282	600 x 600	597 x 597	638 x 638	587 x 587	16	41	6,2

#### Inserto in cartongesso H2 2 x 12,5 mm conforme a DIN EN 520

22-267	200 x 200	197 x 197	238 x 238	187 x 187	26	41	1,6
22-268	300 x 300	297 x 297	338 x 338	287 x 287	26	41	2,6
22-269	400 x 400	397 x 397	438 x 438	387 x 387	26	41	4,2
22-271	500 x 500	497 x 497	538 x 538	487 x 487	26	41	5,8
22-272	600 x 600	597 x 597	638 x 638	587 x 587	26	41	8,0
22-273	800 x 800	797 x 797	838 x 838	738 x 738	26	41	14,5

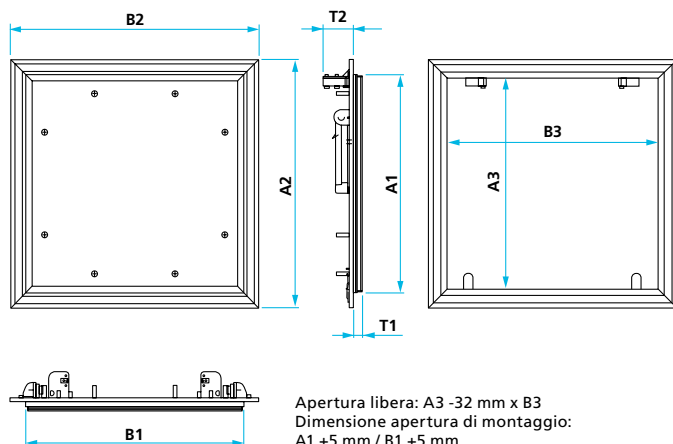
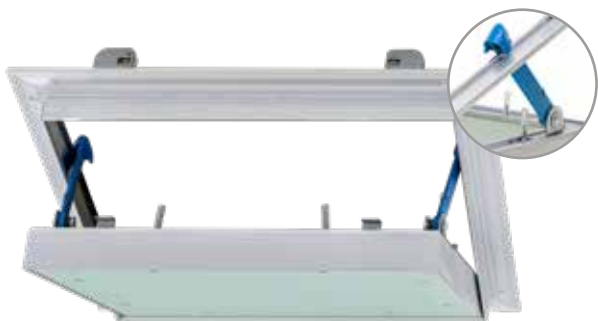
Tutte le misure sono espresse in mm / (V) = lato chiusura

La definizione delle misure ed altre indicazioni sono reperibili a pagina 8

# Botola di ispezione Alumatic

ermetico all'aria e alla polvere

con guarnizione perimetrale a labbro in gomma e inserto in cartongesso, adatto agli ambienti umidi, con chiusure a scatto nascoste e bracci di arresto autoregolanti, per il montaggio a soffitto e a parete



— La pregiata guarnizione a labbro in gomma impedisce la penetrazione di sporcizia dovuta a correnti d'aria nella zona delle fughe

— L'inserto in cartongesso avvitato consente la sostituzione, in cantiere

— I bracci di arresto autoregolanti per tutte le dimensioni garantiscono la massima sicurezza

VANTAGGI

Omologato per l'ermeticità all'aria a norma DIN EN 1026 e DIN EN 12207. Risultati di test al miglior livello della classificazione (classe di finestre 4) Indice di isolamento acustico normalizzato testato secondo la EN ISO 10140-2: 48 dB (dimensione 400 x 400 mm).

Lastra integrata in cartongesso H2,12,5 mm o 2 x 12,5 mm, coperchio della botola sganciabile, con kit di montaggio, adatta agli ambienti umidi. Telaio di montaggio (con guarnizione a labbro di gomma perimetrale) e telaio dello sportello in profilo d'alluminio anodizzato resistente alle torsioni.

I test report sono disponibili su richiesta.

Indicazione di montaggio: nel montaggio a parete le chiusure devono essere orientate verso l'alto.

#### Versioni speciali

da 200 x 200 a 800 x 1000 con sbalzo di 50 mm

#### Inserto in cartongesso 12,5 mm H2 conforme a DIN EN 520

N° ordine	Dimensioni A x B (V)	Dimensioni di montaggio		Dimensioni esterne		Luce libera		Profondità		Peso (kg)
		A1	B1	A2	B2	A3	B3	T1	T2	
22-956	200 x 200	197	197	238	238	187	187	13	41	1,2
22-958	300 x 300	297	297	338	338	287	287	13	41	1,8
22-959	400 x 400	397	397	438	438	387	387	13	41	2,6
22-961	500 x 500	497	497	538	538	487	487	13	41	3,6
22-962	600 x 600	597	597	638	638	587	587	13	41	4,8
22-964	800 x 800	797	797	838	838	787	787	13	41	8,7
22-965	800 x 1.000	797	997	838	1.038	787	987	13	41	10,8

#### Inserto in cartongesso H2 2 x 12,5 mm conforme a DIN EN 520

22-968	300 x 300	297	297	338	338	287	287	26	41	2,6
22-969	400 x 400	397	397	438	438	387	387	26	41	4,3
22-971	500 x 500	497	497	538	538	487	487	26	41	5,8
22-972	600 x 600	597	597	638	638	587	587	26	41	7,9
22-974	800 x 800	797	797	838	838	787	787	26	41	14,5
22-975	800 x 1.000	797	997	838	1.038	787	987	26	41	19,3

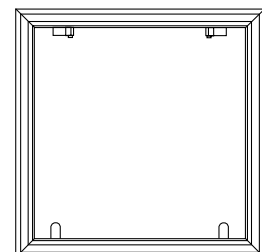
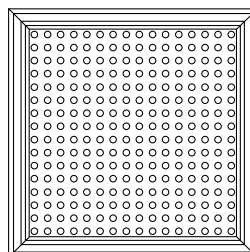
Tutte le misure sono espresse in mm / (V) = lato chiusura

La definizione delle misure ed altre indicazioni sono reperibili a pagina 8

# Botola di ispezione Alumatic

per inserto forato di cartongesso

con chiusure a scatto nascoste e bracci di arresto autoregolanti, per il montaggio a soffitto e a parete



- Produzione su misura in base al disegno dei fori
- Il disegno continuo della foratura rimane lo stesso
- Predisposto per il montaggio con lastra forata in cantiere
- Adatto anche per altri inserti, ad es. lastre in compensato o simili

- Sono disponibili misure speciali per il montaggio a soffitto a due e/o più battenti (senza traverse)
- I bracci di arresto autoregolanti per tutte le dimensioni garantiscono la massima sicurezza

VANTAGGI

Telaio della cornice di montaggio e dello sportello in profilo d'alluminio anodizzato resistente alle torsioni.

La botola di ispezione viene prodotta in base all'ordine con le dimensioni desiderate. All'atto dell'ordine specificare quale lato va fissato da cerniere.

La dimensione nominale disponibile (dimensione esterna del telaio di montaggio) viene prodotta in base al disegno dei fori utilizzato della lastra forata preciso al mm per il montaggio centrale nella griglia. La dimensione interna del telaio del coperchio della botola è minore di 10 mm. Le lastre forate devono essere applicate in cantiere in base alle geometrie.

Sono disponibili misure speciali per il montaggio a soffitto a due e/o più battenti (senza traverse).

Il montaggio a soffitto della botola di ispezione in questa dimensione richiede, tra l'altro

- la corretta esecuzione dello scasso
- le necessarie sostituzioni secondo le linee guida del produttore di controsoffitti
- la sospensione resistente alle pressioni con sospensioni Nonius
- la formazione dell'operatore per l'apertura e la chiusura della struttura completa

Indicazioni necessarie:

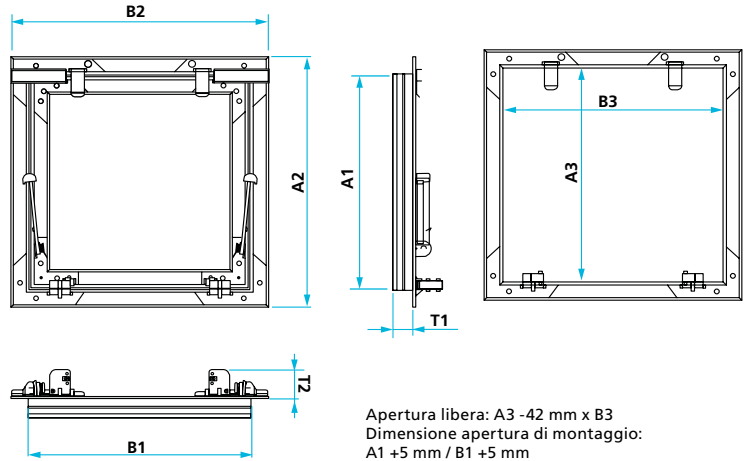
- disegno/configurazione della lastra forata
- dimensione richiesta dello scasso

Indicazione di montaggio: nel montaggio a parete le chiusure devono essere orientate verso l'alto.

**Versioni speciali**  
su richiesta

# Botola di ispezione Alumatic Light 25 senza inserto

predisposto per inserti da 25 mm; cartongesso o pannelli leggeri in lana di legno con chiusure a scatto nascoste e bracci di arresto autoregolanti



- Il materiale disponibile in cantiere può essere utilizzato come inserto
- Particolarmente adatto per i pannelli leggeri in lana di legno



Il nostro pannello di accesso Alumatic Light 25 è stato appositamente progettato per l'installazione in strutture a controsoffitto senza esposizione al fuoco.

quando è necessario un accesso permanente alla cavità del soffitto (ad es. per lavori di manutenzione).

L'Alumatic Light 25 viene fornito senza inserto. Il coperchio a ribalta è fissato su entrambi i lati da bracci di sicurezza autoregolanti.

Le chiusure di sicurezza garantiscono che il coperchio dello sportello venga sostenuto ogni volta che viene aperto. Le chiusure a scatto nascoste permettono di aprire e chiudere lo sportello di ispezione quando viene premuto.

Non adatto a piscine coperte, applicazioni esterne e soffitti soggetti al BALL TEST.

## Disegni speciali:

- Disponibile fino a una profondità di installazione di 50 mm.
- Disponibile anche come pannello di accesso a due ante.
- Diverse varianti di serratura sono disponibili anche separatamente (serratura a cilindro, serratura quadrata, inserto per cilindro profilato)
- Adatto per pannelli con peso massimo di 25 kg/m<sup>2</sup>.

### Versioni speciali e dimensioni

su richiesta (in sbalzi da 50 mm)  
È necessario indicare quale dimensione è da assegnare al lato di chiusura

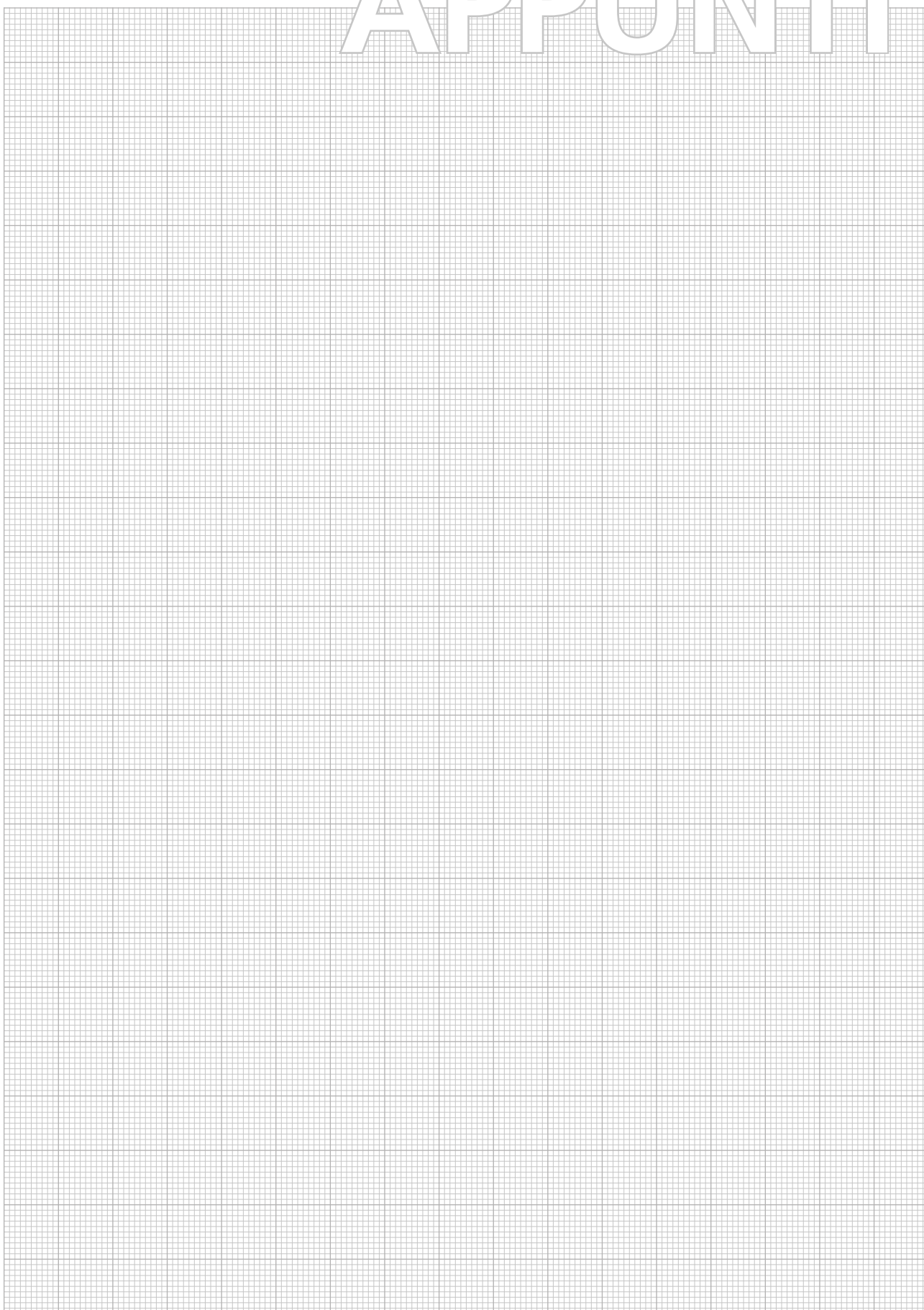
N° ordine	Dimensioni	Dimensioni di montaggio	Dimensioni esterne	Luca libera	Profondità		Peso (kg)
	A x B (V)	A1 x B1	A2 x B2	A3 x B3	T1	T2	
26-800	400 x 400	397 x 397	443 x 443	393 x 393	26	41	1,2
26-801	400 x 600	397 x 597	443 x 643	393 x 593	26	41	1,4
26-802	600 x 600	597 x 597	643 x 643	593 x 593	26	41	1,6
26-803	625 x 625	622 x 622	668 x 668	618 x 618	26	41	1,7
26-804	600 x 1200	597 x 1197	643 x 1243	593 x 1193	26	41	2,3
26-805	625 x 1250	622 x 1247	668 x 1293	618 x 1243	26	41	2,4

Tutte le misure sono espresse in mm / (V) = lato chiusura

La definizione delle misure ed altre indicazioni sono reperibili a pagina 8



# APPUNTI





# Westend Duo

## Francoforte sul Meno

Il Westend Duo con le sue marcate torri gemelle è un punto di spicco nel profilo urbano di Francoforte. La tecnica costruttiva innovativa fa sì che queste torri alte 96 m siano considerate come edifici a basso consumo energetico.

Le strutture dei soffitti di nuovissima concezione consentono la realizzazione senza utilizzo di sostegni di tutti gli ambienti (fatta eccezione per i pilastri) e accolgono gli ambienti di alimentazione per il settore IT / comunicazione, illuminazione e aerazione.

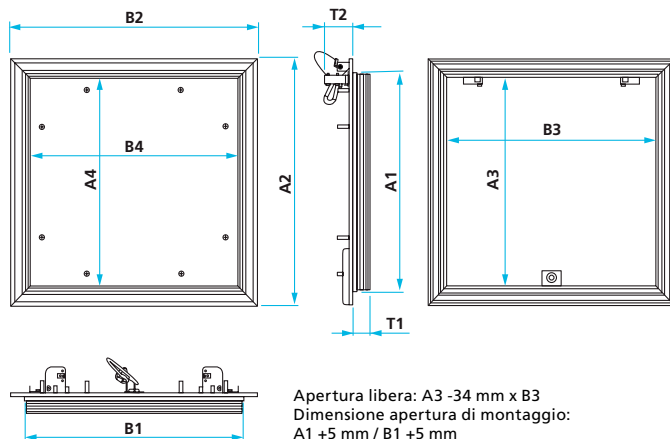
L'accesso semplice ma al contempo sicuro agli stessi viene garantito dalle nostre **chiusure di ispezione ermetiche all'aria**.

Architetto: KSP Engel & Zimmermann, Francoforte sul Meno  
Impresa esecutrice: Jaeger Ausbau, Francoforte sul Meno

# Botola di ispezione CeraMatic

## piastrellabile

con guarnizione perimetrale a labbro in gomma e inserto in cartongesso, adatto agli ambienti umidi, con chiusure a scatto nascoste e dispositivo di presa, per il montaggio a parete



- Utilizzo semplice e sicuro
- Riproduzione esatta dello schema fughe

- Profilo distanziatore nel telaio per la protezione del bordo delle piastrelle
- Dimensioni standard disponibili a magazzino

### VERSIONI SPECIALI:

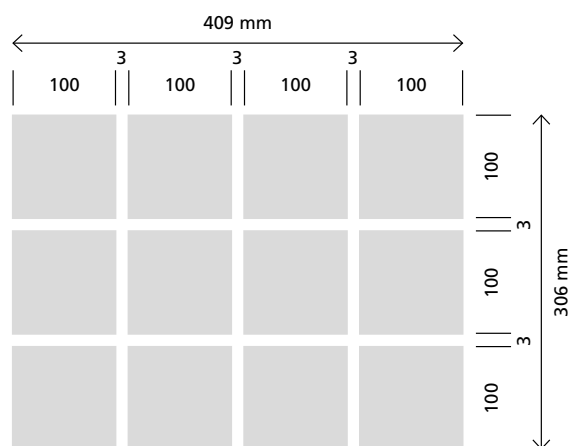
Dimensioni del coperchio della botola secondo la dimensione delle piastrelle. Indicazione di montaggio: nel montaggio a parete le chiusure devono essere orientate verso l'alto.

Dati per l'ordine: per una produzione fedele nelle dimensioni si prega di indicare al momento dell'ordine le dimensioni esatte delle piastrelle e quelle previste delle fughe.

Esempio:

	Dimensione delle piastrelle 100 x 100 mm, coperchio della botola di larghezza pari a 4 piastrelle, altezza pari a 3 piastrelle, larghezza delle fughe 3 mm	
	Larghezza delle piastrelle 4 x 100 mm	= 400 mm
+	Larghezza delle piastrelle 3* x 3 mm	= 9 mm
	<hr/> Larghezza del coperchio della botola	<hr/> = 409 mm
	Altezza delle piastrelle 3 x 100 mm	= 300 mm
+	Larghezza delle piastrelle 2* x 3 mm	= 6 mm
	<hr/> Altezza del coperchio della botola	<hr/> = 306 mm

\* Numero di fughe = numero di piastrelle - 1



### Inserto in cartongesso H2 12,5 mm conforme a DIN EN 520

N° ordine.	Dimensioni	Dimensioni di montaggio	Dimensioni esterne	Luce libera	Superficie delle piastrelle	Profondità		Peso (kg)
	A x B (V)	A1 x B1	A2 x B2	A3 x B3	A4 x B4	T1	T2	
22-235	300 x 300	299 x 299	339 x 339	288 x 288	281 x 281	13	41	1,8
22-236	400 x 400	398 x 399	439 x 439	388 x 388	381 x 381	13	41	2,6
22-237	500 x 500	499 x 499	539 x 539	488 x 488	481 x 481	13	41	3,6
22-238	600 x 600	599 x 599	639 x 639	588 x 588	581 x 581	13	41	4,8

### Inserto in cartongesso H2 2 x 12,5 mm conforme a DIN EN 520

22-295	300 x 300	299 x 299	339 x 339	288 x 288	281 x 281	26	41	2.6
22-296	400 x 400	399 x 399	439 x 439	388 x 388	381 x 381	26	41	4.6
22-297	500 x 500	499 x 499	539 x 539	488 x 488	481 x 481	26	41	5.5
22-298	600 x 600	599 x 599	639 x 639	588 x 588	581 x 581	26	41	9.0

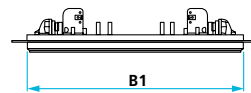
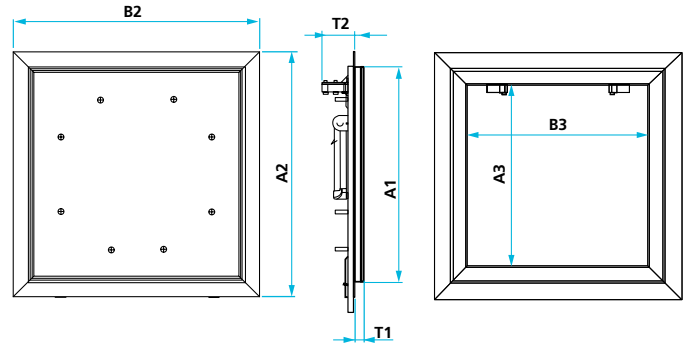
Tutte le misure sono espresse in mm / (V) = lato chiusura

La definizione delle misure ed altre indicazioni sono reperibili a pagina 8

# Botola di ispezione AluQuattro®

ermetica alla pioggia battente, al fumo, all'aria e alla polvere

con guarnizione a camera cava EPDM perimetrale e inserto in cartongesso, adatto agli ambienti umidi, con chiusure a scatto nascoste e dispositivo di presa, per il montaggio a soffitto e a parete



Apertura libera: A3 -12 mm x B3 -32 mm  
Dimensione apertura di montaggio:  
A1 +5 mm / B1 +5 mm

VANTAGGI

- Ideale per gli ambienti nei quali l'aria in entrata ed in uscita viene convogliata attraverso l'intercapedine del soffitto
- A tenuta fino a 600 Pa di pressione atmosferica (= velocità del vento di ca. 100 km/h)
- Viene utilizzato specialmente in ambienti umidi, camere bianche e sale operatorie nelle quali è richiesta una speciale gestione dell'aria (sovrapressione/depressione)

- Tenuta particolarmente forte grazie alla guarnizione a camera cava
- Impedisce la fuoriuscita di fumo freddo per una protezione da avvelenamento
- Come versione speciale disponibile anche con inserti in cartongesso in fibrocemento

Omologato per l'ermeticità alla pioggia battente a norma EN 1027 e EN 12208. Omologato per l'ermeticità al fumo a norma DIN EN 1634-3. Omologato per l'ermeticità all'aria a norma DIN EN 1026 e DIN EN 12207. Risultati di test al miglior livello della classificazione (classe di finestre 4). Omologato per il fonoisolamento a norma DIN EN ISO 10140-3. Il livello di insonorizzazione misurato è pari a 34,8 dB (2 x 12,5 mm) e 30,5 dB (1 x 12,5 mm).

Lastra integrata in cartongesso H2/GKBI 12,5 mm o 2 x 12,5 mm, coperchio della botola sganciabile, con kit di montaggio, adatta agli ambienti umidi. Telaio della cornice di montaggio e dello sportello in profilo d'alluminio anodizzato resistente alle torsioni.

I test report relativi all'ermeticità all'aria o dei valori di insonorizzazione sono disponibili su richiesta. Indicazione di montaggio: nel montaggio a parete le chiusure devono essere orientate verso l'alto.

#### Versioni speciali

disponibile da 300 x 300 a 600 x 800  
con sbalzo da 50 mm

#### Inserto in cartongesso 12,5 mm H2 conforme a DIN EN 520

N° ordine	Dimensioni A x B (V)	Dimensioni di montaggio A1 x B1	Dimensioni esterne A2 x B2	Luce libera A3 x B3	Profondità		Peso (kg)
					T1	T2	
22-978	300 x 300	300 x 300	342 x 342	251 x 251	13	46	1,9
22-979	400 x 400	400 x 400	442 x 442	351 x 351	13	46	2,8
22-981	500 x 500	500 x 500	542 x 542	451 x 451	13	46	4,0
22-982	600 x 600	600 x 600	642 x 642	551 x 551	13	46	5,1
22-983	600 x 800	600 x 800	642 x 842	551 x 751	13	46	6,7

#### Inserto in cartongesso H2 2 x 12,5 mm conforme a DIN EN 520

22-988	300 x 300	300 x 300	342 x 342	251 x 251	26	46	2,7
22-989	400 x 400	400 x 400	442 x 442	351 x 351	26	46	5,7
22-991	500 x 500	500 x 500	542 x 542	451 x 451	26	46	6,6
22-992	600 x 600	600 x 600	642 x 642	551 x 551	26	46	8,4
22-993	600 x 800	600 x 800	642 x 842	551 x 751	26	46	11,3

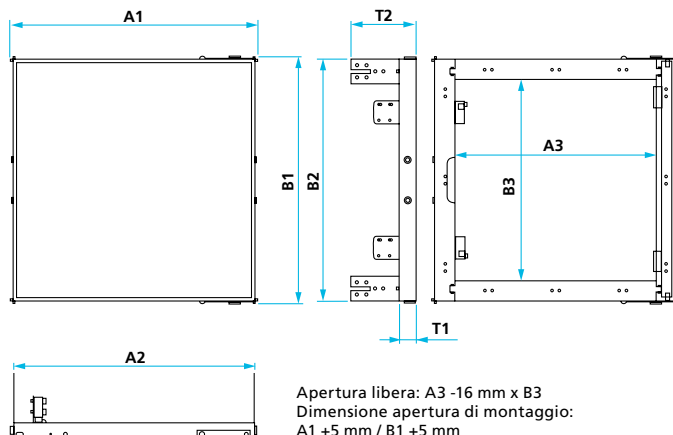
Tutte le misure sono espresse in mm / (V) = lato chiusura

La definizione delle misure ed altre indicazioni sono reperibili a pagina 8

# Porta di ispezione / Porta ad inserimento

senza stucco

con chiusure a scatto nascoste, inserto in cartongesso adatto agli ambienti umidi, per pareti nelle costruzioni a secco e massicce



- Di molteplici impiego per tutti gli spessori di rivestimenti e pareti
- Installabile in un secondo momento (inserito dal lato ambiente)
- Montaggio semplice
- Telaio in acciaio particolarmente resistente

VANTAGGI

La porta a inserimento di RUG SEMIN si distingue con la sua struttura particolarmente stabile. La nostra innovativa tecnologia di cerniere consente di sganciare l'anta della porta per il montaggio del telaio. Ciò facilita di molto il montaggio della porta a inserimento.

La porta non è più sganciabile dopo il montaggio e la stoccatura del telaio! Essa viene posizionata a raso rispetto alla superficie della parete e fissata.

Robusta struttura saldata del telaio in acciaio zincato. Anta con inserto in cartongesso H2, 12,5 mm, sganciabile per il montaggio.

**Versioni speciali**  
disponibile fino a 600 x 600 mm con sbalzo da 50 mm  
- disponibile con chiusura quadra

## Inserto in cartongesso per la porta a inserimento H2 conforme a DIN EN 520

N° ordine	Dimensioni A x B (V)	Dimensioni di montaggio A1 x B1	Dimensioni esterne A2 x B2	Luce libera A3 x B3	Profondità		Peso (kg)
					T1	T2	
22-111	300 x 300	305 x 305	300 x 300	250 x 250	20	80	2,3
22-112	400 x 400	405 x 405	400 x 400	350 x 350	20	80	3,8
22-113	500 x 500	505 x 505	500 x 500	450 x 450	20	80	4,5
22-114	600 x 600	605 x 605	600 x 600	550 x 550	20	80	5,8

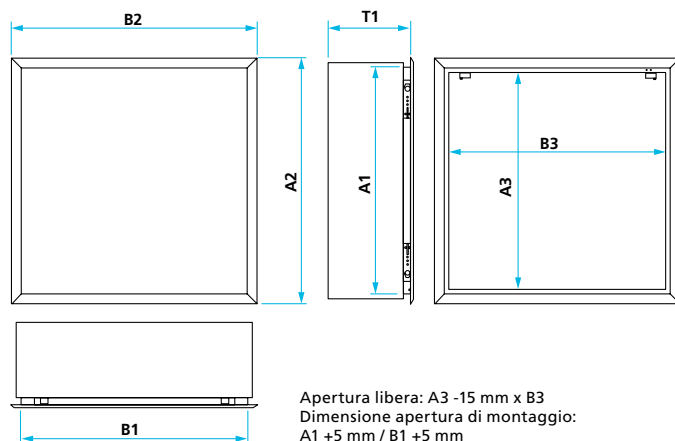
Tutte le misure sono espresse in mm / (V) = lato chiusura

La definizione delle misure ed altre indicazioni sono reperibili a pagina 8

# Botola di ispezione Isoferma®

ermetica all'aria e alla polvere, isolata

con guarnizione a camera cava EPDM perimetrale, con chiusure a scatto nascoste, per il montaggio a soffitto



VANTAGGI

- Aspetto omogeneo della porte grazie alle chiusure a scatto nascoste
- Utilizzo senza l'impiego di strumenti e montaggio semplice
- Consegna con materiale isolante
- Anta sganciabile
- Resistente rivestimento a polvere della superficie
- Ermeticità alla polvere a norma Blower-Door-Test
- Opzionale: telaio secondario, impedisce la caduta del materiale isolante già presente

Omologata per il fonoisolamento a norma DIN EN ISO 10140-2. Il livello di insonorizzazione misurato è pari a 42 dB. Anta con chiusure a scatto nascoste, la battuta non è modificabile dopo il montaggio.

Lamiera d'acciaio zincata, rivestimento bianco (RAL 9016).

La porta di ispezione del tipo V2, termoisolata ed ermetica all'aria soddisfa completamente la norma NF-EN 13829 per il montaggio in edifici abitativi a norma BBC RT 2012.

I test report sono disponibili su richiesta.

## Isoferma senza telaio secondario

N° ordine	Dimensioni	Dimensioni di montaggio	Dimensioni esterne	Luce libera	Profondità	Peso (kg)
	A x B (V)	A1 x B1	A2 x B2	A3 x B3	T1	
22-792	550 x 550	544 x 544	588 x 588	518 x 518	210	5,3

## Isoferma con telaio secondario

N° ordine	Dimensioni	Dimensioni di montaggio	Dimensioni esterne	Luce libera	Profondità	Peso (kg)
	A x B (V)	A1 x B1	A2 x B2	A3 x B3	T1	
23-523	550 x 550	544 x 544	588 x 588	518 x 518	210	5,6

Anche disponibile come Isoferma R8 con le seguenti caratteristiche:

Omologata per il fonoisolamento a norma DIN EN ISO 10140-2.

Il livello di insonorizzazione misurato è pari a 42 dB.

La porta di ispezione del tipo V2, termoisolata ed ermetica all'aria soddisfa completamente la norma NF-EN 13829 per il montaggio in edifici abitativi a norma BBC RT 2020.

## Isoferma R8 completa con telaio secondario

N° ordine	Dimensioni	Dimensioni di montaggio	Dimensioni esterne	Luce libera	Profondità	Peso (kg)
	A x B (V)	A1 x B1	A2 x B2	A3 x B3	T1	
22-893	550 x 550	544 x 544	588 x 588	518 x 518	240	6,5

Tutte le misure sono espresse in mm / (V) = lato chiusura

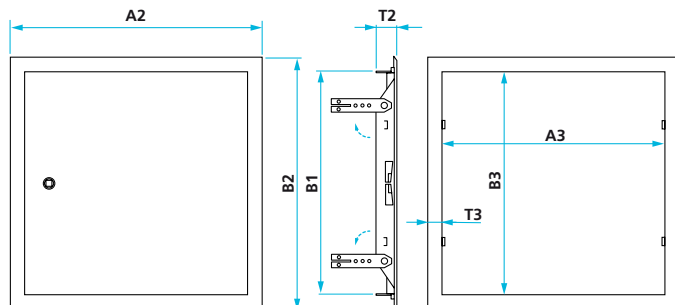
La definizione delle misure ed altre indicazioni sono reperibili a pagina 8



# Porta di ispezione Softline

rivestimento bianco, con chiusura quadra

per il montaggio a parete e a soffitto



**Softline bianco - un elemento**  
 Apertura libera: A3 - 7 mm x B3  
 Dimensione apertura di montaggio:  
 A1 + 5 mm / B1 + 5 mm  
**Softline bianco - 4 elementi**  
 Apertura libera: A3 x B3  
 Dimensione apertura di montaggio:  
 A1 + 5 mm / B1 + 5 mm

- Montaggio semplice
- Anta sganciabile, montaggio a sinistra o destra

- Resistente rivestimento a polvere della superficie
- Di serie con ancoraggi a parete per un montaggio sicuro

VANTAGGI

Lamiera d'acciaio zincata, rivestimento bianco (RAL 9016).

Le porte di ispezione posseggono 2 chiusure a partire da un'altezza di 650 mm.

In opzione sono disponibili altri sistemi di chiusura. Vedere pagina 63.

Doppia anta a partire da dimensioni di 1.200 mm oppure superficie totale anta > 1 m<sup>2</sup>.

Chiave non fornita con il prodotto. Vedere pagina 40-41.

### Versioni speciali

fino a 1.200 x 1.600 mm (con sbalzo da 10 mm) a 2 battenti a partire da una dimensione della porta di 1.200 mm o una superficie > 1 m<sup>2</sup>

### Porta di ispezione Softline - rivestita di bianco - telaio ad un elemento

N° ordine	Dimensioni	Dimensioni di montaggio		Dimensioni esterne		Luce libera		Profondità		Peso (kg)
	A x B (V)	A1	B1	A2	B2	A3	B3	T2	T3	
22-851	150 x 150	150	150	185	185	145	145	27	20	0,3
22-850	150 x 200	150	200	185	235	145	195	27	20	0,4
22-852	200 x 200	200	200	235	235	195	195	27	20	0,5
22-853	200 x 250	200	250	235	285	195	245	27	20	0,6
22-854	200 x 300	200	300	235	335	195	295	27	20	0,7
22-855	250 x 250	250	250	285	285	245	245	27	20	0,7
22-856	250 x 300	250	300	285	335	245	295	27	20	0,8
22-857	300 x 300	300	300	335	335	295	295	27	20	0,9
22-859	400 x 400	400	400	435	435	395	395	27	20	1,5

### Porta di ispezione Softline - rivestita di bianco - telaio a 4 elementi

22-869	200 x 400	194	394	238	438	168	368	21	25	1,1
22-868	300 x 400	294	394	338	438	268	368	21	25	1,5
22-870	300 x 500	294	494	338	538	268	468	21	25	1,7
22-871	300 x 600	294	594	338	638	268	568	21	25	2,0
22-858	350 x 350	344	344	388	388	318	318	21	25	1,4
22-872	400 x 500	394	494	438	538	368	468	21	25	2,2
22-860	400 x 600	394	594	438	638	368	568	21	25	2,5
22-861	450 x 450	444	444	488	488	418	418	21	25	2,2
22-862	500 x 500	494	494	538	538	468	468	21	25	2,5
22-863	600 x 600	594	594	638	638	568	568	21	25	3,4
22-864	600 x 800	594	794	638	838	568	768	21	25	4,7
22-865	800 x 800	794	794	838	838	768	768	21	25	5,7

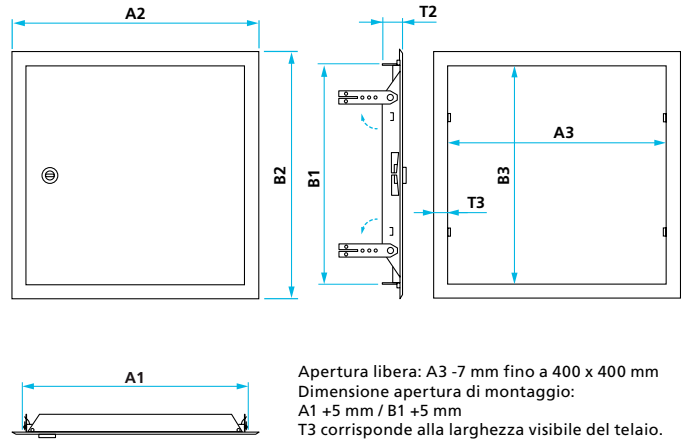
Tutte le misure sono espresse in mm / (V) = lato chiusura

La definizione delle misure ed altre indicazioni sono reperibili a pagina 8

# Porta di ispezione Softline

rivestimento bianco, con serratura a cilindro

per il montaggio a parete e a soffitto



VANTAGGI

- Chiudibile con la serratura a cilindro
- Montaggio semplice
- Anta sganciabile

- Resistente rivestimento a polvere della superficie
- Di serie con ancoraggi a parete per un montaggio sicuro

La porta di ispezione Softline è una soluzione con numerose possibilità di applicazione nella costruzione a secco e massiccia. La porta metallica è dotata di un'anta estraibile e orientabile. La porta è chiudibile con una chiusura quadra.

I componenti d'acciaio della porta di ispezione sono zincati in fabbrica e successivamente rivestiti a polvere in RAL 9016 (bianco traffico). In questo modo, la porta di ispezione è dotata di una protezione anticorrosione doppia ed eccellente. Per tale motivo è adatta anche per l'utilizzo in ambienti umidi. I telai di montaggio di dimensioni minori vengono prodotti in un unico pezzo, mentre per dimensioni maggiori e versioni speciali vengono elettrosaldati insieme quattro elementi.

### Versioni speciali

disponibile fino a 1.600 x 1.200 mm (con sbalzo da 10 mm). Versione rinforzata (profilo a Z), ermeticità al fumo con controllo fino a 800 x 1.000 mm.

### Porta di ispezione con serratura a cilindro

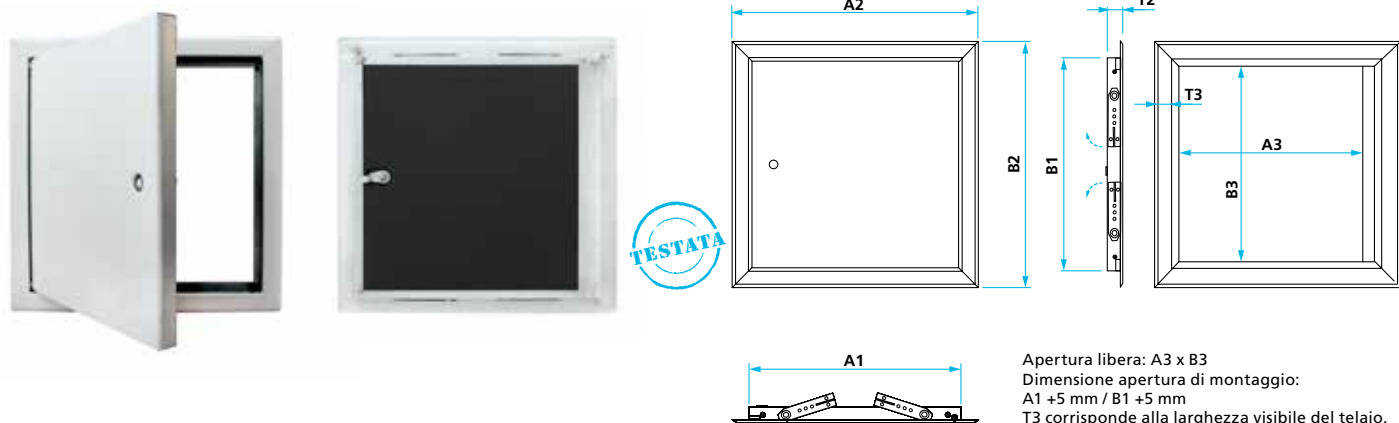
N° ordine	Dimensioni	Dimensioni di montaggio	Dimensioni esterne	Luca libera	Profondità		Peso (kg)
	A x B (V)	A1 x B1	A2 x B2	A3 x B3	T2	T3	
22-701	150 x 150	150 x 150	185 x 185	145 x 145	27	20	0,4
22-702	200 x 200	200 x 200	235 x 235	195 x 195	27	20	0,5
22-703	250 x 250	250 x 250	285 x 285	245 x 245	27	20	0,8
22-704	300 x 300	300 x 300	335 x 335	295 x 295	27	20	0,9
22-705	400 x 400	400 x 400	435 x 435	395 x 395	27	20	1,4
22-706	400 x 600	394 x 594	438 x 638	368 x 568	21	25	2,4
22-712	500 x 500	494 x 494	538 x 538	468 x 468	21	25	2,5
22-713	600 x 600	594 x 594	638 x 638	568 x 568	21	25	3,4

Tutte le misure sono espresse in mm / (V) = lato chiusura

La definizione delle misure ed altre indicazioni sono reperibili a pagina 8

# Porta di ispezione Softline Iso

ermeticità all'aria, insonorizzata, chiusura quadra  
rivestimento bianco, per il montaggio a parete e a soffitto



- Anta con cerniera fissa
- Montaggio semplice
- Di serie con ancoraggi a parete per un montaggio sicuro

- Anta con inserto isolante
- Resistente rivestimento a polvere della superficie

Apertura libera: A3 x B3  
Dimensione apertura di montaggio:  
A1 +5 mm / B1 +5 mm  
T3 corrisponde alla larghezza visibile del telaio.

VANTAGGI

Anta con chiusura quadra da 7 mm incassata. Lamiera d'acciaio zincata, rivestimento bianco (RAL 9016).

Omologata per l'ermeticità all'aria a norma DIN EN 1026 e DIN EN 12207. Risultati di test al miglior livello della classificazione (classe di finestre 4). Omologata per il fonoisolamento a norma DIN EN ISO 10140-2. Il livello di insonorizzazione misurato è pari a 31,8 dB.

La porta di ispezione Softline Iso è dotata di uno speciale inserto isolante nell'anta. La chiusura a chiave della serratura quadra, chiude ermeticamente all'aria la porta di ispezione sul telaio di montaggio. Inoltre, l'inserto isolante contribuisce a migliorare l'insonorizzazione e l'isolamento termico. I componenti d'acciaio della porta di ispezione sono zincati in fabbrica e successivamente rivestiti a polvere in RAL 9016 (bianco traffico). In questo modo, la porta di ispezione è dotata di una protezione anticorrosione doppia ed eccellente.

A partire da una dimensione di 400 x 400 mm le ante hanno 2 serrature. I test report sono disponibili su richiesta.

## Porta di ispezione Softline Iso

N° ordine	Dimensioni	Dimensioni di montaggio	Dimensioni esterne	Luce libera	Profondità			Peso (kg)
	A x B (V)	A1 x B1	A2 x B2	A3 x B3	T2	T3		
27-830	200 x 200	194 x 194	238 x 238	152 x 168	22	25	0,8	
27-831	300 x 300	294 x 294	338 x 338	252 x 268	22	25	1,5	
27-832	400 x 400	394 x 394	438 x 438	352 x 368	22	25	2,3	
27-833	400 x 600	394 x 594	438 x 638	352 x 568	22	25	3,2	
27-834	500 x 500	494 x 494	538 x 538	452 x 468	22	25	3,3	
27-835	600 x 600	594 x 594	638 x 638	552 x 568	22	25	4,7	

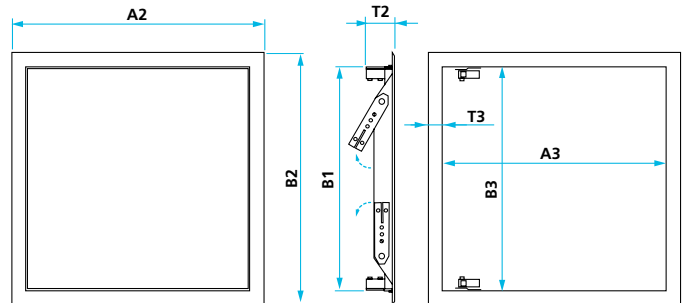
Tutte le misure sono espresse in mm / (V) = lato chiusura

La definizione delle misure ed altre indicazioni sono reperibili a pagina 8

# Porta di ispezione Softline Comfort

rivestimento bianco

con chiusure a scatto nascoste, per il montaggio a soffitto e a parete



Softline Comfort bianca:  
 Apertura libera: A3 x B3 -32 mm  
 Dimensione apertura di montaggio:  
 A1 +5 mm / B1 +5 mm  
 Softline Comfort ermetica all'aria e alla polvere:  
 Apertura libera: A3 -15 mm x B3 -32 mm  
 Dimensione apertura di montaggio:  
 A1 +5 mm / B1 +5 mm  
 T3 corrisponde alla larghezza visibile del telaio.

- Aspetto omogeneo dell'anta grazie a chiusure a scatto nascoste
- Apertura senza l'utilizzo di attrezzi e chiavi
- Montaggio semplice

- Anta sganciabile
- Resistente rivestimento a polvere della superficie
- Di serie con ancoraggi a parete per un montaggio sicuro

VANTAGGI

La porta di ispezione Softline Comfort, a differenza della porta di ispezione Softline, offre in aggiunta la comodità di un utilizzo senza attrezzi e chiavi. L'apertura e la chiusura avvengono tramite una leggera pressione sull'anta, le serrature nascoste sulla parte frontale aprono e/o chiudono la porta di ispezione. I componenti d'acciaio sono zincati in fabbrica e successivamente rivestiti a polvere in RAL 9016 (bianco traffico). In questo modo, garantisce una protezione anticorrosione doppia ed eccellente. Essa può essere utilizzata anche in ambienti umidi.

Anta con chiusure a scatto nascoste, la battuta non è modificabile dopo il montaggio.  
 Lamiera d'acciaio zincata, rivestimento bianco (RAL 9016).

\* (22-785-22-789 Valore di insonorizzazione omologato a norma DIN EN ISO 10140 / DIN EN ISO 717.  
 Misura di insonorizzazione valutata  $R_w = 27,5$  dB (misura 600 x 600 mm)

**Versioni speciali**  
 su richiesta

## Porta di ispezione Softline Comfort

N° ordine	Dimensioni	Dimensioni di montaggio	Dimensioni esterne	Luce libera		Profondità		Peso (kg)
	A x B (V)	A1 x B1	A2 x B2	A3 x B3	T2	T3		
22-770	150 x 150	150 x 150	185 x 185	145 x 145	38	20	0,4	
22-772	200 x 200	200 x 200	235 x 235	195 x 195	38	20	0,6	
22-774	250 x 250	250 x 250	285 x 285	245 x 245	38	20	0,8	
22-776	300 x 300	300 x 300	335 x 335	295 x 295	38	20	1,0	
22-778	400 x 400	400 x 400	435 x 435	395 x 395	38	20	1,6	
22-780	500 x 500	494 x 494	538 x 538	468 x 468	38	25	2,7	
22-782	600 x 600	594 x 594	638 x 638	568 x 568	38	25	3,5	
22-784	800 x 800	794 x 794	838 x 838	768 x 768	38	25	5,7	

## Porta di ispezione Softline Comfort ermetica all'aria e alla polvere\*

22-785	200 x 200	194 x 194	238 x 238	168 x 168	38	25	0,8
22-786	300 x 300	294 x 294	338 x 338	268 x 268	38	25	1,4
22-787	400 x 400	394 x 394	438 x 438	368 x 368	38	25	2,1
22-788	500 x 500	494 x 494	538 x 538	468 x 468	38	25	3,0
22-789	600 x 600	594 x 594	638 x 638	568 x 568	38	25	4,1

\* Ermetica all'aria tramite una guarnizione EPDM perimetrale. Ermeticità all'aria a norma RT 2012 (Blower-Door-Test, 70 Pa)

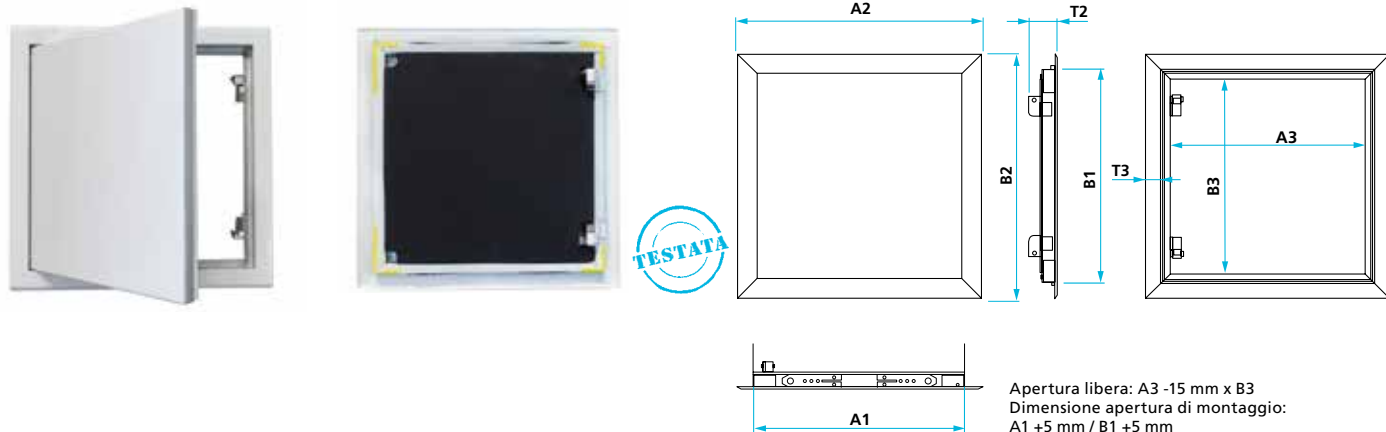
Tutte le misure sono espresse in mm / (V) = lato chiusura

La definizione delle misure ed altre indicazioni sono reperibili a pagina 8

# Porta di ispezione Softline Comfort Iso

rivestito bianco, con isolamento aggiuntivo

con chiusure a scatto nascoste, per il montaggio a soffitto e a parete



- Anta sganciabile
- Montaggio semplice
- Ermeticità all'aria tramite una guarnizione EPDM perimetrale
- Di serie con ancoraggi a parete per un montaggio sicuro
- Anta con inserto isolante
- Resistente rivestimento a polvere della superficie

VANTAGGI

La porta di ispezione Softline Comfort ISO è adatta al montaggio in pareti e soffitti nelle costruzioni a secco e massicce. La porta chiusa e sigillata ermeticamente con una guarnizione perimetrale a camera cava contro l'aria e la polvere ed è insonorizzata è isolata dal calore. Nell'anta si trova un materiale termoisolante che contribuisce alla sigillatura climatica del lato ambiente. Due chiusure a scatto nascoste possono essere azionate con una leggera pressione contro l'anta per l'apertura e per la chiusura. La superficie è di colore bianco traffico sul lato visibile RAL 9016, rivestito a polvere.

Valore di insonorizzazione omologato a norma DIN EN ISO 10140 / DIN EN ISO 717.

Misura di insonorizzazione valutata  $R_w = 27,6$  dB (misura 600 x 600 mm)

## Porta di ispezione Softline Comfort ISO

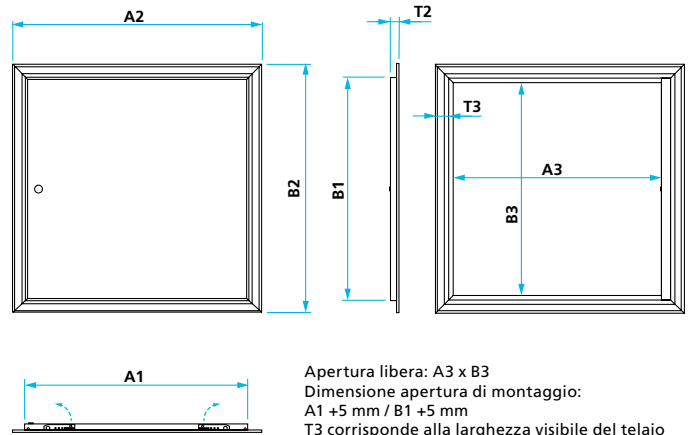
N° ordine	Dimensioni	Dimensioni di montaggio	Dimensioni esterne	Luce libera	Profondità		Peso (kg)
	A x B (V)	A1 x B1	A2 x B2	A3 x B3	T2	T3	
27-760	200 x 200	194 x 194	238 x 238	168 x 168	38	25	0,8
27-761	300 x 300	294 x 294	338 x 338	268 x 268	38	25	1,3
27-762	400 x 400	394 x 394	438 x 438	368 x 368	38	25	2,0
27-763	500 x 500	494 x 494	538 x 538	468 x 468	38	25	2,8
27-764	600 x 600	594 x 594	638 x 638	568 x 568	38	25	3,7

Tutte le misure sono espresse in mm / (V) = lato chiusura

La definizione delle misure ed altre indicazioni sono reperibili a pagina 8

# Porta di ispezione Softline Pro

rivestimento bianco, con chiusura quadra  
per il montaggio a parete e a soffitto



- Versione molto stabile in lamiera d'acciaio da 1,5 mm
- Montaggio semplice
- Anta sganciabile, montaggio a sinistra o destra
- Montaggio a soffitto fino a 800 x 800 mm

- Resistente rivestimento a polvere della superficie
- Di serie con ancoraggi a parete per un montaggio sicuro

VANTAGGI

La porta di ispezione Softline Pro si distingue grazie alla sua rigidità e robustezza. Grazie ad un forte impiego di materiale e ad una costruzione saldata si possono produrre porte per il montaggio a parete fino ad una dimensione di 1x2 m. Le porte sono dotate di serie con una chiusura quadra. I componenti d'acciaio della porta di ispezione sono zincati in fabbrica e successivamente rivestiti a polvere in RAL 9016 (bianco traffico). In questo modo, la porta di ispezione è dotata di una protezione anticorrosione doppia ed eccellente.



Disponibile anche con una serratura a cilindro o predisposta per cilindri profilati. Chiave non fornita con il prodotto. Vedere pagina 40-41.

#### Versioni speciali

- Misure con sbalzi di 5 mm, a partire da 1.800 in incrementi di 100 mm
- Montaggio a soffitto max. 800 x 800 mm
- Larghezza x altezza
- Montaggio a parete ad 1 anta: min. 150 x 150 mm max. 1.200 x 2.000 mm
- Montaggio a parete a 2 ante: min. 300 x 300 mm max. 2.000 x 1.200 mm
- Disponibile anche con una serratura a cilindro o predisposta per cilindri profilati

#### Porta di ispezione Softline Pro con telaio profilato a Z

N° ordine	Dimensioni	Dimensioni di montaggio	Dimensioni esterne	Luce libera	Profondità		Peso (kg)
	A x B (V)	A1 x B1	A2 x B2	A3 x B3	T2	T3	
22-690	600 x 600	595 x 595	660 x 660	550 x 565	22	36	6,54
22-691	600 x 1.200	595 x 1.195	660 x 1.260	550 x 1.165	22	36	12,35
22-692	800 x 800	795 x 795	860 x 860	750 x 765	22	36	10,60
22-693	1.000 x 1.000	995 x 995	1.060 x 1.060	950 x 965	22	36	16,72
22-694	1.200 x 1.200	1.195 x 1.195	1.260 x 1.260	1.150 x 1.165	22	36	22,60

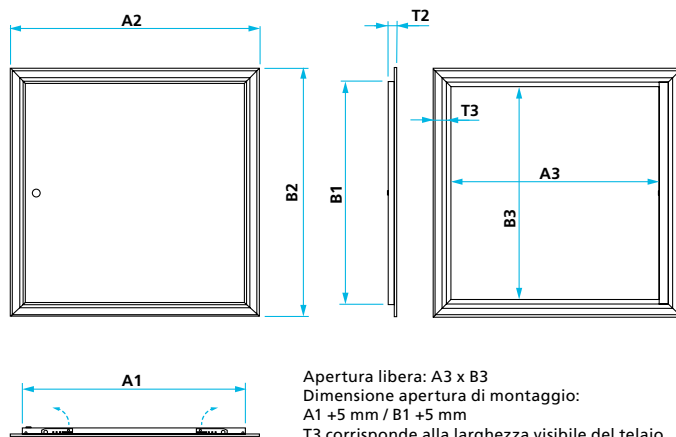
Tutte le misure sono espresse in mm / (V) = lato chiusura

La definizione delle misure ed altre indicazioni sono reperibili a pagina 8



# Porta di ispezione / Botola per i basamenti Softline Pro

rivestimento grigio, versione particolarmente stabile e resistente agli agenti atmosferici per il montaggio a parete in ambienti esterni



- Versione molto stabile in lamiera d'acciaio da 1,5 mm
- Montaggio semplice
- Anta sganciabile, montaggio a sinistra o destra

- Superficie resistente e rivestita a polvere su entrambi i lati
- Di serie con ancoraggi a parete per un montaggio sicuro

VANTAGGI

Anta con chiusura quadra da 7 mm incassata. Lamiera d'acciaio zincata.  
Rivestita a polvere su entrambi i lati (ad es. RAL 7016, grigio antracite). Altri colori disponibili su richiesta.  
Chiave non fornita con il prodotto. Vedere pagina 40-41.



### Versioni speciali

Disponibile in versione con ermeticità all'aria e alla polvere. Colori speciali disponibili

### Botola per i basamenti / porta di ispezione Softline Pro

N° ordine	Dimensioni	Dimensioni di montaggio	Dimensioni esterne	Luce libera	Profondità	Peso (kg)	
	A x B (V)	A1 x B1	A2 x B2	A3 x B3	T2	T3	
22-685	600 x 500	595 x 495	660 x 560	550 x 465	22	36	5,65
22-686	600 x 600	595 x 595	660 x 660	550 x 565	22	36	6,54

Tutte le misure sono espresse in mm / (V) = lato chiusura

La definizione delle misure ed altre indicazioni sono reperibili a pagina 8

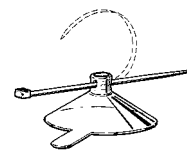
# Accessori



## Chiave quadra a spina

per una dimensione della spina di 7 mm  
Materiale: acciaio fuso, nichelato-cromato

N. ordine	Peso kg
22-216	0,02



## Ventose

per l'apertura di sportelli a parete di pozzetti  
Materiale: plastica

N. ordine	Peso kg
52-400	0,01



## Chiave di plastica

per una dimensione della spina di 7 mm  
Materiale: plastica

N. ordine	Peso kg
22-219	0,01



## Chiave quadra a spina

per una dimensione della spina di 7 mm, spessori di rivestimento da 30 a 50 mm  
Materiale: acciaio fuso, nichelato-cromato

N. ordine	Peso kg
22-213	0,03



## Chiave brugola quadrata

per una dimensione dei fori di 6 mm  
Materiale: Acciaio lucido  
per le porte dei camini 21-203 e 21-208

N. ordine	Peso kg
22-218	0,026

VANTAGGI

**Kit di trasformazione serratura a cilindro**



disponibili su richiesta

**Kit di trasformazione chiusura triangolare o chiusura quadra**



disponibili su richiesta

**Kit di trasformazione per cilindro profilato**



400745 Articolo speciale

**Kit di trasformazione chiusura quadra con cappuccio**

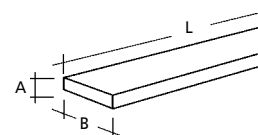
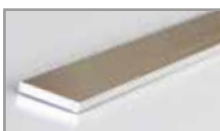


N. ordine

Peso kg

22-212

0,03



**Profilo di spessore**

per l'adeguamento a diversi spessori di rivestimento delle costruzioni a soffitto e a parete  
Materiale: alluminio

N. ordine	Peso kg	Dimensioni mm		
		A	B	L
22-220	0,16	3	20	1.000
22-221	0,26	5	20	1.000
22-222	0,36	7	20	1.000





# Chiusure di ispezione con protezione antincendio

## UTILIZZO SU SISTEMI A SOFFITTO

Pagina

<b>AluLight-C EI30</b>	<b>44</b>
<b>Alumatic-C EI30 senza rivestimento antincendio</b>	<b>45</b>
<b>Alumatic-C EI30, 60, 90 senza rivestimento antincendio</b>	<b>46-47</b>
<b>Alumatic Sf 30</b>	<b>48</b>
<b>Alumatic EI30</b>	<b>49</b>
<b>Alumatic EI30 con ermeticità al fumo, all'aria e alla polvere</b>	<b>50</b>
<b>Alumatic EI90 40mm</b>	<b>53</b>
<b>SecuTecna EI120 50 mm</b>	<b>54</b>
<b>Softline Protect® EI30</b>	<b>59</b>

## UTILIZZO SU SISTEMI DI PARETI / SETTI AUTOPORTANTI

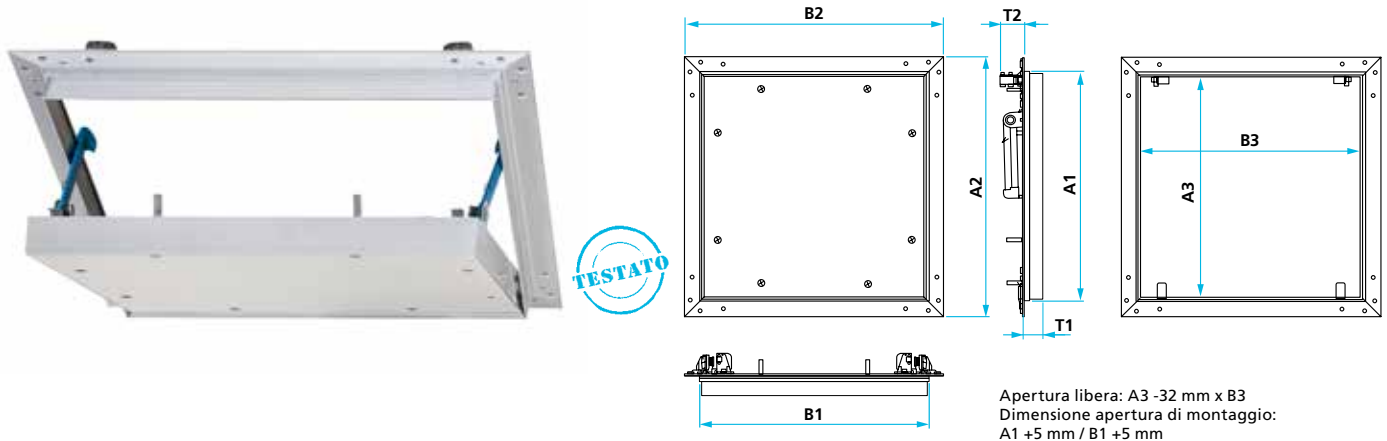
<b>AluSpeed® Safe I/EI30, I/EI90 ermetico al fumo</b>	<b>55</b>
<b>FireProtect SW 60</b>	<b>56</b>
<b>AluRapid® EI30, EI90</b>	<b>57</b>
<b>Alumatic-W EI30 parete di pozzo</b>	<b>58</b>
<b>Softline Protect® EI30, EI60</b>	<b>59</b>

## UTILIZZO DI SISTEMI DI PARETI DIVISORIE

<b>Alumatic parete divisorio EI30, EI90</b>	<b>60</b>
<b>Accessori</b>	<b>40-41</b>

# Botola di ispezione **AluLight-C EI30**

per il montaggio in controsoffitti antincendio indipendenti  
con inserto in cartongesso, con chiusure a scatto nascoste e bracci di arresto autoregolanti



Apertura libera: A3 -32 mm x B3  
Dimensione apertura di montaggio:  
A1 +5 mm / B1 +5 mm

- Nessun rivestimento antincendio necessario nell'intercapedine del soffitto
- Soluzione economica per controsoffitti con protezione antincendio soltanto dal lato ambiente

- Montaggio rapido e semplice
- I bracci di arresto autoregolanti per tutte le dimensioni garantiscono la massima sicurezza

Indice di isolamento acustico normalizzato testato secondo la EN ISO 10140-2: 36 dB (dimensione 400 x 400 mm).  
Omologata a norma EN 1634-1. Carico d'incendio dal lato inferiore del controsoffitto

La botola di ispezione AluLight-C EI30 (a<b) è concepita specialmente per il montaggio in controsoffitti antincendio indipendenti con il requisito "Carico d'incendio soltanto dal lato ambiente" e una classe di resistenza al fuoco EI30. Esso offre una protezione sicura contro il passaggio di fuoco dall'ambiente all'intercapedine del soffitto per 30 minuti. Il telaio di montaggio leggero in alluminio è dotato di listelli antincendio. Il coperchio della botola di ispezione è riempito con due inserti di lastre antincendio DF (GKF) dello spessore di 12,5 mm. Il coperchio della botola è assicurato su entrambi i lati con bracci di arresto con autoregolazione. I bracci di arresto garantiscono il sostegno del coperchio della botola ad ogni apertura. Il coperchio si può facilmente rimuovere e rimontare.

I certificati di omologazione sono disponibili su richiesta.  
Classificazione al fuoco del CSTB.

**Versioni speciali e dimensioni**  
su richiesta (in sbalzi da 50 mm)  
È necessario indicare quale  
dimensione è da assegnare al lato di  
chiusura

## Inserto in cartongesso DF 2 x 12,5 mm conforme a DIN EN 520 - EI30 (a <- b)

N° ordine	Dimensioni A x B (V)	Dimensioni di montaggio A1 x B1	Dimensioni esterne A2 x B2	Luce libera A3 x B3	Profondità		Peso (kg)
					T1	T2	
22-470	200 x 200	201 x 201	240 x 240	192 x 192	25,5	30	1,2
22-471	300 x 300	301 x 301	340 x 340	292 x 292	25,5	30	2,1
22-472	400 x 400	401 x 401	440 x 440	392 x 392	25,5	30	4,0
22-473	500 x 500	501 x 501	540 x 540	492 x 492	25,5	30	5,2
22-474	600 x 600	601 x 601	640 x 640	592 x 592	25,5	30	7,2

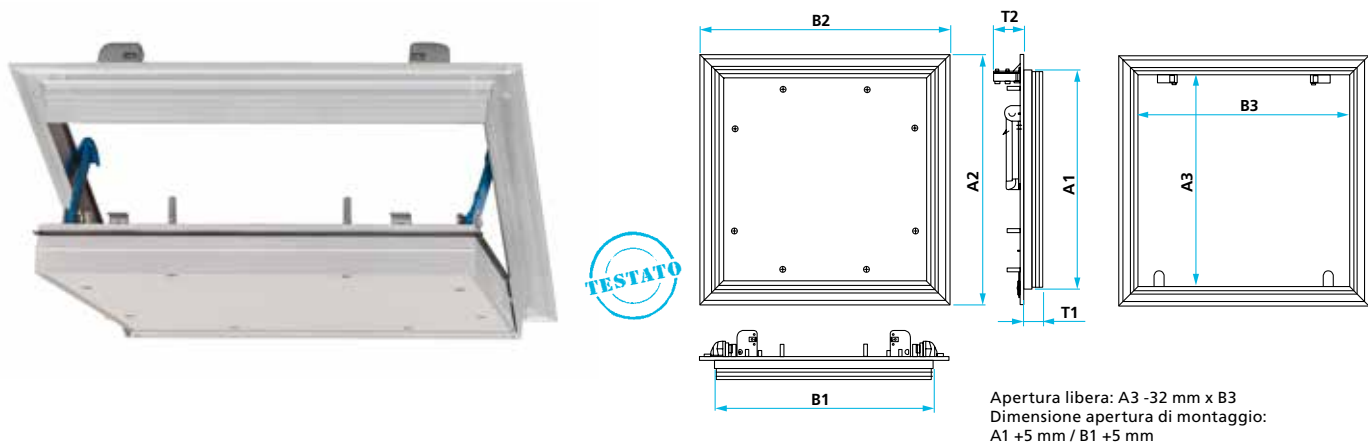
Tutte le misure sono espresse in mm / (V) = lato chiusura

La definizione delle misure ed altre indicazioni sono reperibili a pagina 8



# Botola di ispezione **Alumatic-C EI30**

per il montaggio in controsoffitti antincendio indipendenti  
con inserto in cartongesso, con chiusure a scatto nascoste e bracci di arresto autoregolanti



- Nessun rivestimento antincendio necessario nell'intercapedine del soffitto
- Soluzione economica per controsoffitti con protezione antincendio soltanto dal lato ambiente
- Montaggio rapido e semplice
- Con guarnizione perimetrale contro il fumo

Indice di isolamento acustico normalizzato testato secondo la EN ISO 10140-2: 40 dB (dimensione 400 x 400 mm).  
Omologata a norma EN 1634-1. Carico d'incendio dal lato inferiore del controsoffitto

Lastra integrata in cartongesso antincendio 2 x 12,5 mm, con kit di montaggio.  
Telaio di montaggio e coperchio della botola in profilo d'alluminio resistente alle torsioni anodizzato, coperchio della botola con guarnizione perimetrale a labbro di gomma, telaio di montaggio con formazione di uno strato isolante.

Lo botola di ispezione Alumatic-C EI30 (a<b) è concepita specialmente per il montaggio in controsoffitti antincendio indipendenti con il requisito "Carico d'incendio soltanto dal lato ambiente" e una classe di resistenza al fuoco EI30. Esso offre una protezione sicura contro il passaggio di fuoco dall'ambiente all'intercapedine del soffitto per 30 minuti. Il telaio di montaggio in alluminio è dotato con un listello antincendio. Il coperchio della botola di ispezione è riempito con strati di lastre antincendio DF dello spessore di 12,5 mm e protetto con una guarnizione perimetrale dal passaggio di fumo. Il coperchio della botola è assicurato su entrambi i lati con bracci di arresto con autoregolazione. I bracci di arresto garantiscono il sostegno del coperchio della botola ad ogni apertura. Il coperchio si può facilmente rimuovere e rimontare.

I certificati di omologazione sono disponibili su richiesta.  
Classificazione al fuoco del CSTB.

**Versioni speciali e dimensioni**  
su richiesta (in sbalzi da 50 mm)  
È necessario indicare quale dimensione è da assegnare al lato di chiusura

## Inserto in cartongesso DF 2 x 12,5 mm conforme a DIN EN 520 - EI30 (a <- b)

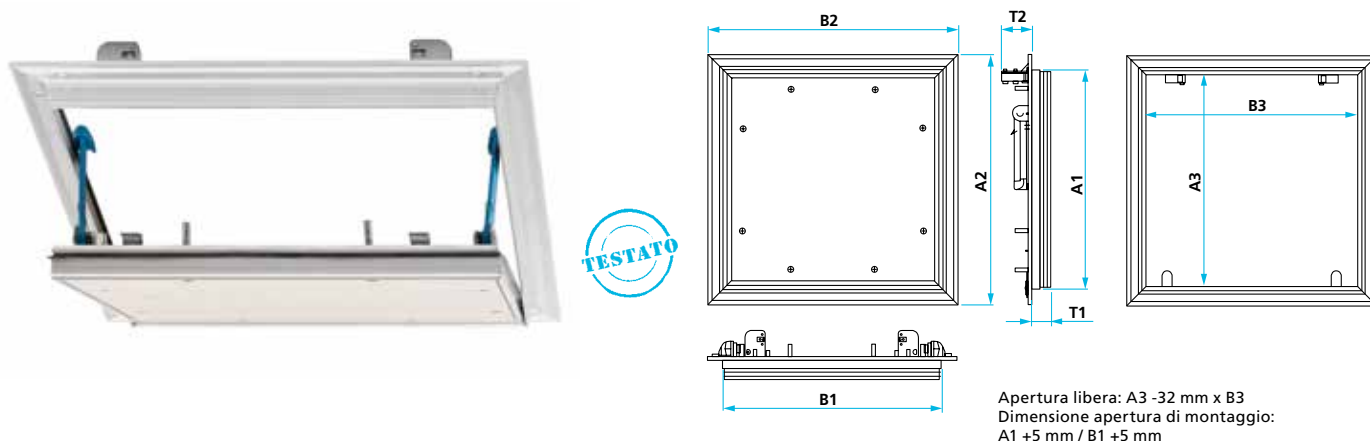
N° ordine	Dimensioni A x B (V)	Dimensioni di montaggio A1 x B1	Dimensioni esterne A2 x B2	Luce libera A3 x B3	Profondità		Peso (kg)
					T1	T2	
22-480	200 x 200	197 x 197	239 x 239	189 x 189	26	41	1,6
22-481	300 x 300	297 x 297	339 x 339	289 x 289	26	41	2,6
22-482	400 x 400	397 x 397	439 x 439	389 x 389	26	41	4,2
22-483	500 x 500	497 x 497	539 x 539	489 x 489	26	41	5,8
22-484	600 x 600	597 x 597	639 x 639	589 x 589	26	41	8,0
22-485	600 x 800	597 x 797	639 x 839	589 x 789	26	41	12,4
22-487	Classificazione EI <sub>2</sub> 30 600 x 1.200	597 x 1.197	639 x 1.239	589 x 1.189	26	41	17,9

Tutte le misure sono espresse in mm / (V) = lato chiusura

La definizione delle misure ed altre indicazioni sono reperibili a pagina 8

# Botola di ispezione Alumatic-C EI30

per il montaggio in controsoffitti antincendio indipendenti  
con inserto in cartongesso, con chiusure a scatto nascoste e bracci di arresto autoregolanti



- Nessun rivestimento antincendio necessario nell'intercapedine del soffitto
- Soluzione economica per controsoffitti con protezione antincendio soltanto dal lato ambiente

- Montaggio rapido e semplice
- Con guarnizione perimetrale contro il fumo

Indice di isolamento acustico normalizzato testato secondo la EN ISO 10140-2: 39 dB (dimensione 400 x 400 mm). Omologata a norma EN 1634-1. Carico di fuoco dal basso (lato ambiente).

Lo botola di ispezione Alumatic-C è concepita specialmente per il montaggio in controsoffitti antincendio indipendenti con il requisito "Carico d'incendio soltanto dal lato ambiente". Essa offre una protezione sicura contro il passaggio di fuoco e fumo dall'ambiente all'intercapedine del soffitto per il periodo di tempo certificato.

La cornice di montaggio è dotata di una guarnizione antincendio.

Il coperchio della botola di ispezione è riempito con uno strato antincendio DF e protetto con una guarnizione perimetrale contro il passaggio di fumo. Il coperchio della botola è assicurato su entrambi i lati con bracci di arresto con autoregolazione. I bracci di arresto garantiscono il sostegno del coperchio ad ogni apertura. Il coperchio si può facilmente rimuovere e rimontare.

I certificati di omologazione sono disponibili su richiesta.  
Classificazione al fuoco del CSTB.

## Inserto in cartongesso DF 18 mm conforme a DIN EN 520 - EI<sub>30</sub> (a <- b)

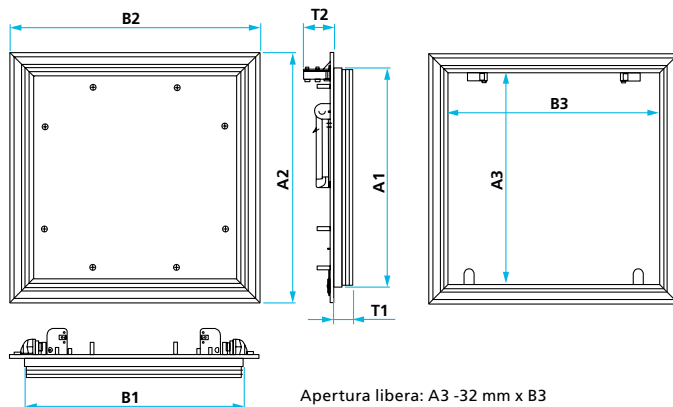
N° ordine	Dimensioni A x B (V)	Dimensioni di montaggio A1 x B1	Dimensioni esterne A2 x B2	Luce libera A3 x B3	Profondità		Peso (kg)
					T1	T2	
22-555	300 x 300	297 x 297	339 x 339	289 x 289	19	41	2,0
22-556	400 x 400	397 x 397	439 x 439	389 x 389	19	41	3,3
22-557	500 x 500	497 x 497	539 x 539	489 x 489	19	41	4,8
22-558	600 x 600	597 x 597	639 x 639	589 x 589	19	41	6,7

Tutte le misure sono espresse in mm / (V) = lato chiusura

La definizione delle misure ed altre indicazioni sono reperibili a pagina 8

# Botola di ispezione **Alumatic-C EI60, EI90**

per il montaggio in controsoffitti antincendio indipendenti  
con inserto in cartongesso, con chiusure a scatto nascoste e bracci di arresto autoregolanti



Apertura libera: A3 -32 mm x B3  
Dimensione apertura di montaggio:  
A1 +5 mm / B1 +5 mm

- Nessun rivestimento antincendio necessario nell'intercapedine del soffitto
- Soluzione economica per controsoffitti con protezione antincendio soltanto dal lato ambiente
- Montaggio rapido e semplice
- Con guarnizione perimetrale contro il fumo

Omologata a norma EN 1634-1. Carico di fuoco dal basso (lato ambiente).

2 x 15 mm = Indice di isolamento acustico normalizzato testato secondo la EN ISO 10140-2: 40 dB (dimensione 400 x 400 mm).

2 x 20 mm = Indice di isolamento acustico normalizzato testato secondo la EN ISO 10140-2: 35 dB (dimensione 400 x 400 mm).

Lo botola di ispezione Alumatic-C è concepita specialmente per il montaggio in controsoffitti antincendio indipendenti con il requisito "Carico d'incendio soltanto dal lato ambiente" e una classe di resistenza al fuoco EI60/EI90. Essa offre una protezione sicura contro il passaggio di fuoco e fumo dall'ambiente all'intercapedine del soffitto per 60 / 90 minuti. La cornice di montaggio è dotata di una guarnizione antincendio. Il coperchio della botola di ispezione è riempito con strati di lastre antincendio DF e protetto con una guarnizione perimetrale dal passaggio di fumo. Il coperchio della botola è assicurato su entrambi i lati con bracci di arresto con autoregolazione. I bracci di arresto garantiscono il sostegno del coperchio ad ogni apertura. Il coperchio si può facilmente rimuovere e rimontare.

I certificati di omologazione sono disponibili su richiesta.

Classificazione al fuoco del CSTB.

## Inserto in cartongesso DF 2 x 15 mm conforme a DIN EN 520 - EI<sub>2</sub>60 (a <- b)

N° ordine	Dimensioni A x B (V)	Dim. di montaggio A1 x B1	Dimensioni esterne A2 x B2	Luce libera		Profondità		Peso (kg)
				A3 x B3	T1 T2			
22-560	300 x 300	297 x 297	339 x 339	289 x 289	31 41	3,2		
22-561	400 x 400	397 x 397	439 x 439	389 x 389	31 41	5,1		
22-562	500 x 500	497 x 497	539 x 539	489 x 489	31 41	7,6		
22-563	600 x 600	597 x 597	639 x 639	589 x 589	31 41	10,6		
22-564	600 x 800	597 x 797	639 x 839	589 x 789	31 41	14,1		
22-565	800 x 800	797 x 797	839 x 839	789 x 789	31 41	18,4		

## Inserto in cartongesso DF 2 x 18 mm conforme a DIN EN 520- EI<sub>2</sub>60 (a <- b)

22-490	300 x 300	297 x 297	339 x 339	289 x 289	37.5 41	3.6
22-491	400 x 400	397 x 397	439 x 439	389 x 389	37.5 41	5.7
22-492	500 x 500	497 x 497	539 x 539	489 x 489	37.5 41	8.7
22-493	600 x 600	597 x 597	639 x 639	589 x 589	37.5 41	11.8
22-494	600 x 800	597 x 797	639 x 839	589 x 789	37.5 41	16.2
22-495	800 x 800	797 x 797	839 x 839	789 x 789	37.5 41	21.4

## Inserto in cartongesso DF 2 x 20 mm conforme a DIN EN 520 - EI<sub>2</sub>90 (a <- b)

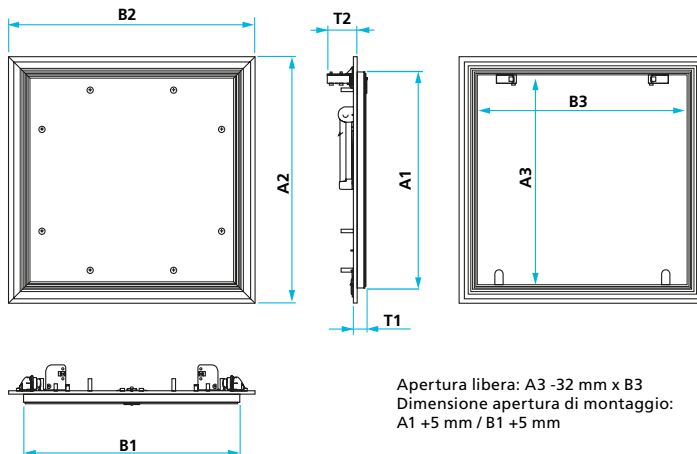
22-568	300 x 300	301 x 301	343 x 343	292 x 292	41,5 41	4,0
22-569	400 x 400	401 x 401	443 x 443	392 x 392	41,5 41	6,6
22-570	500 x 500	501 x 501	543 x 543	492 x 492	41,5 41	10,5
22-571	600 x 600	601 x 601	643 x 643	592 x 592	41,5 41	14,8

Tutte le misure sono espresse in mm / (V) = lato chiusura

La definizione delle misure ed altre indicazioni sono reperibili a pagina 8

# Botola di ispezione Alumatic Sf 30

per il montaggio in controsoffitti antincendio indipendenti  
con inserto in cartongesso, con chiusure a scatto nascoste e bracci di arresto autoregolanti



- Con guarnizione circolare contro i fumi
- Testato per la resistenza al fuoco (stabilità) secondo la norma belga NBN 713-020 (edizione 1968)

- Montaggio facile e veloce
- Opzionale con serratura a scomparsa a testa quadrata

VANTAGGI

Lo sportello di ispezione RUG SEMIN «Alumatic Sf30» è destinato all'installazione in controsoffitti (spessore 12,5 e 15 mm). È stato testato per la resistenza al fuoco (stabilità) in conformità alla norma belga NBN 713-020 (edizione 1968).

Sf = stabilità al fuoco (Stabilité au feu)

Il coperchio del pannello di accesso è protetto contro il passaggio dei fumi da una guarnizione circolare su quattro lati. Il coperchio è fissato su entrambi i lati grazie a bracci di sicurezza autoregolanti. I bracci di sicurezza garantiscono che il coperchio dello sportello venga sostenuto ogni volta che viene aperto. Se necessario, il coperchio può essere completamente rimosso e reinserito. Lo sportello può essere opzionalmente fornito di serratura per chiusura a chiave. Disponibile come opzione con serratura quadrata RS.

Rapporto di classificazione disponibile su richiesta.

**Versioni speciali e dimensioni**  
su richiesta (con sbalzo da 50 mm)

## Alumatic Sf30 - Inserto in cartongesso DF 12,5 mm

N° ordine	Dimensioni A x B (V)	Dimensioni di montaggio A1 x B1	Dimensioni esterne A2 x B2	Luce libera A3 x B3	Profondità		Peso (kg)
					T1	T2	
26-980	200 x 200	197 x 197	239 x 239	189 x 189	13	41	1,0
26-981	300 x 300	297 x 297	339 x 339	289 x 289	13	41	1,7
26-982	400 x 400	397 x 397	439 x 439	389 x 389	13	41	2,5
26-983	500 x 500	497 x 497	539 x 539	489 x 489	13	41	3,6
26-984	600 x 600	597 x 597	639 x 639	589 x 589	13	41	4,9

## Alumatic Sf30 - Inserto in cartongesso DF 15 mm

26-990	200 x 200	197 x 197	239 x 239	189 x 189	16	41	1,1
26-991	300 x 300	297 x 297	339 x 339	289 x 289	16	41	1,8
26-992	400 x 400	397 x 397	439 x 439	389 x 389	16	41	2,9
26-993	500 x 500	497 x 497	539 x 539	489 x 489	16	41	4,1
26-994	600 x 600	597 x 597	639 x 639	589 x 589	16	41	5,7

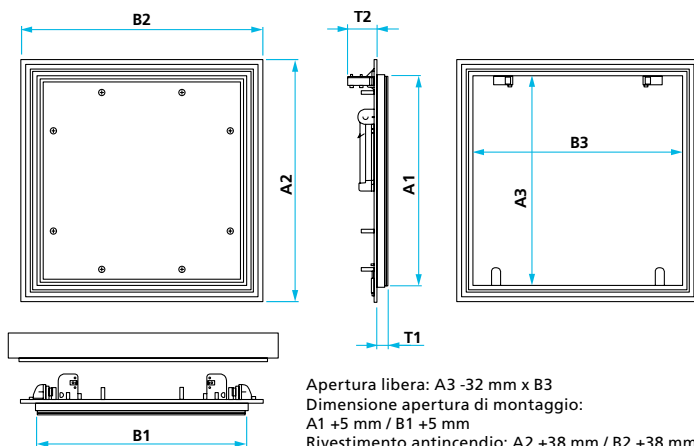
Tutte le misure sono espresse in mm / (V) = lato chiusura

La definizione delle misure ed altre indicazioni sono reperibili a pagina 8

# Botola di ispezione **Alumatic EI30**

**per il montaggio in controsoffitti antincendio indipendenti**

con guarnizione a labbro in gomma e inserto in cartongesso, con chiusure a scatto nascoste e bracci di arresto autoregolanti



- Guarnizione a labbro in gomma di alta qualità
- Con chiusure a scatto nascoste
- I bracci di arresto autoregolanti per tutte le dimensioni garantiscono la massima sicurezza

- Montaggio a raso rispetto alla superficie nei soffitti di cartongesso
- Coperchio della botola sganciabile

VANTAGGI

Omologata a norma DIN EN 1364-2 in collegamento con DIN EN 1363-1.  
 Carico d'incendio dal basso e dall'alto (dalla zona intermedia del soffitto).

Lastra integrata in cartongesso antincendio di 18 mm oppure 2 x 12,5 mm, set di 2 elementi antincendio in fibra minerale, coperchio della botola sganciabile, con kit di montaggio.  
 Telaio di montaggio (con formazione di uno strato isolante) e coperchio della botola (con guarnizione in gomma a labbro perimetrale) in profilo di alluminio resistente alle torsioni. Botola di ispezione per controsoffitto antincendio autoportante EI30 (18 mm) disponibile come versione speciale, certificato nelle dimensioni fino a 450 x 1.500 mm.

I certificati di omologazione sono disponibili su richiesta.

**Versioni speciali e dimensioni**  
 su richiesta (con sbalzo da 50 mm)  
 È necessario indicare quale  
 dimensione è da assegnare al lato di  
 chiusura

## Inserto in cartongesso DF 18 mm conforme a DIN EN 520 - EI30 (a <-> b)

N° ordine	Dimensioni A x B (V)	Dimensioni di montaggio A1 x B1	Dimensioni esterne A2 x B2	Luce libera A3 x B3	Profondità		Peso (kg)
					T1	T2	
22-338	300 x 300	297 x 297	339 x 339	289 x 289	19	41	4,1
22-339	400 x 400	397 x 397	439 x 439	389 x 389	19	41	6,4
22-341	500 x 500	497 x 497	539 x 539	489 x 489	19	41	9,5
22-342	600 x 600	597 x 597	639 x 639	589 x 589	19	41	13,7

## Inserto in cartongesso DF 2 x 12,5 mm conforme a DIN EN 520 - EI30 (a <-> b) (per chiudere a livello con il rivestimento da 20 mm viene utilizzato un profilo di spessore di 5 mm)

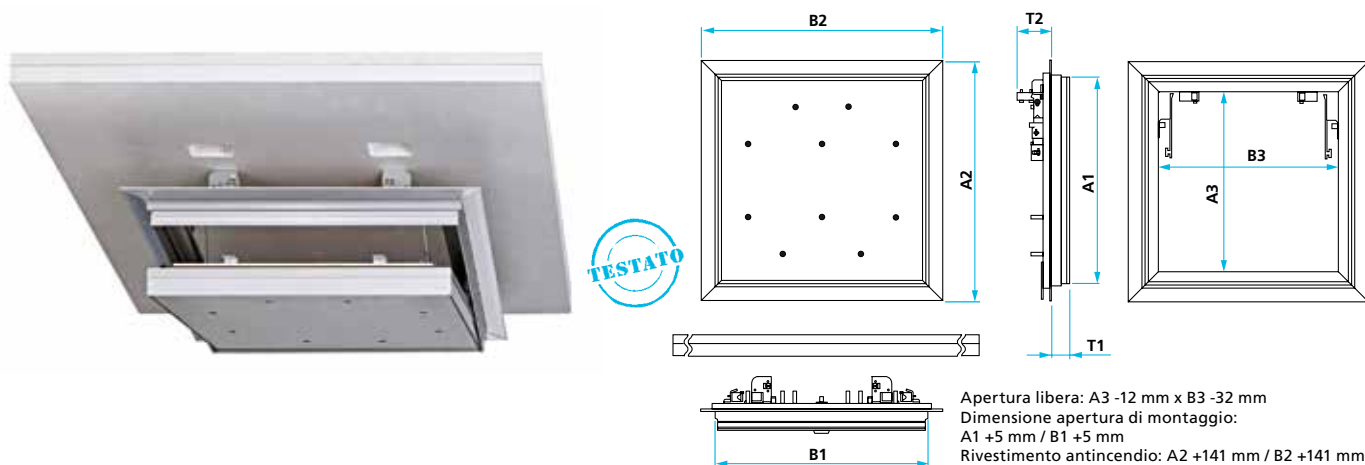
22-368	300 x 300	297 x 297	339 x 339	289 x 289	26	41	4,6
22-369	400 x 400	397 x 397	439 x 439	389 x 389	26	41	7,2
22-371	500 x 500	497 x 497	539 x 539	489 x 489	26	41	10,5
22-372	600 x 600	597 x 597	639 x 639	589 x 589	26	41	15,1

Tutte le misure sono espresse in mm / (V) = lato chiusura

La definizione delle misure ed altre indicazioni sono reperibili a pagina 8

# Botola di ispezione Alumatic EI30

a tenuta di fumo, aria e polvere per il montaggio in controsoffitti antincendio indipendenti con guarnizione a camera cava EPDM perimetrale e inserto in cartongesso, con chiusure a scatto nascoste e bracci di arresto



- Impedisce in aggiunta la fuoriuscita di fumo freddo per una protezione dall'avvelenamento
- Ideale per gli ambienti nei quali l'aria in entrata ed in uscita viene convogliata attraverso l'intercapedine del soffitto

- Viene utilizzato specialmente in camere bianche e sale operatorie nelle quali è richiesta una speciale gestione dell'aria (sovrapressione/depressione)

Omologata per la classe di protezione antincendio EI30 a norma DIN EN 1364-2 in collegamento con DIN EN 1363-1. Omologata per l'ermeticità al fumo conforme a DIN EN 1634-3. Omologata per l'ermeticità all'aria a norma DIN EN 1026 e DIN EN 12207. Risultati di test al miglior livello della classificazione (classe di finestre 4).

Lastra integrata in cartongesso antincendio DF, 2 x 12,5 mm, set di 2 elementi antincendio in DF, coperchio della botola sganciabile. Telaio di montaggio e coperchio della botola in profilo d'alluminio resistente alle torsioni anodizzato, kit antincendio composto da lastre di cartongesso antincendio.

I certificati di omologazione sono disponibili su richiesta.

#### Versioni speciali e dimensioni

su richiesta (con sbalzo da 50 mm)

È necessario indicare quale dimensione è da assegnare al lato di chiusura

#### Inserto in cartongesso DF 2 x 12,5 mm conforme a DIN EN 520 - EI30 (a -> b)

N° ordine	Dimensioni A x B (V)	Dimensioni di montaggio A1 x B1	Dimensioni esterne A2 x B2	Luce libera A3 x B3	Profondità		Peso (kg)
					T1	T2	
22-918	300 x 300	300 x 300	341 x 341	251 x 251	25,5	47	9,1
22-919	400 x 400	400 x 400	441 x 441	351 x 351	25,5	47	13,1
22-921	500 x 500	500 x 500	541 x 541	451 x 451	25,5	47	18,6
22-922	600 x 600	600 x 600	641 x 641	551 x 551	25,5	47	24,4

Tutte le misure sono espresse in mm / (V) = lato chiusura

La definizione delle misure ed altre indicazioni sono reperibili a pagina 8





# SEM-LIGHT

## STUCCO IN PASTA ALLEGGERITO

### STUCCO DI RIEMPIMENTO E LEVIGATURA

Il SEM-LIGHT pronto all'uso con una formula che facilita il riempimento e la levigatura delle superfici.

Non si ritira, può essere applicato in un solo passaggio ed è di rapida essiccazione. Può quindi essere tinteggiato direttamente fa risparmiare tempo prezioso in cantiere.

[www.semin.com](http://www.semin.com)

#### SEMIN SAS

1A rue de la gare  
57920 KEDANGE SUR CANNER  
FRANKREICH.  
Tel. : +33 (0)382 830 163  
mail@semin.com



### VANTAGGI

- Molto leggero pronto all'uso
- Essiccazione rapida
- Fase di stuccatura e lisciatura in un unico passaggio





# Hotel ibis

## Brema - Remberstring

L'hotel ibis di Brema con le sue 162 stanze climatizzate e sale conferenze si trova in una posizione centrale tra la stazione e il centro storico. La sua posizione offre così ai suoi ospiti un punto di partenza ottimale per tutte le attività offerte da Brema e dai suoi dintorni.

A causa degli alti requisiti richiesti all'edificio, tutti i corridoi sono stati equipaggiati con materiali appartenenti alla classe di resistenza al fuoco EI90.

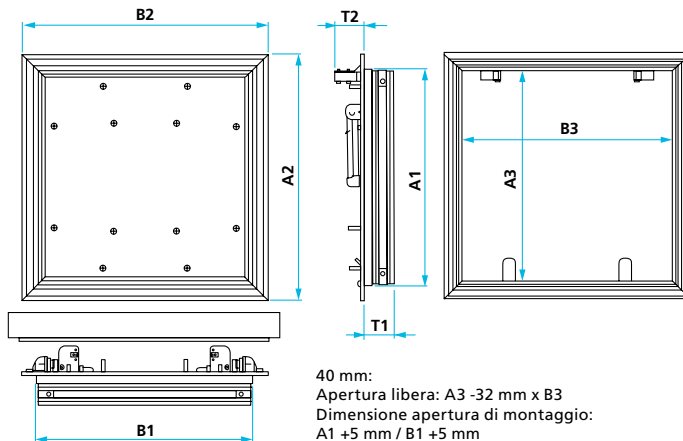
Qui i nostri **sportelli a soffitto EI90 (2 x 20 mm)** garantiscono la sicurezza degli ospiti dell'albergo e del personale.

Impresa esecutrice:  
Creative Objektgestaltung Runge GmbH

# Botola di ispezione **Alumatic EI90 40mm**

**per il montaggio in controsoffitti antincendio indipendenti**

con guarnizione a labbro di gomma perimetrale e inserto in cartongesso, con chiusure a scatto nascoste e bracci di arresto



40 mm:  
Apertura libera: A3 -32 mm x B3  
Dimensione apertura di montaggio:  
A1 +5 mm / B1 +5 mm  
Rivestimento antincendio: A2 +38 mm / B2 +38 mm

- Guarnizione a labbro in gomma di alta qualità
- Con chiusure a scatto nascoste
- I bracci di arresto garantiscono la massima sicurezza in tutte le dimensioni

- Montaggio a raso rispetto alla superficie nei soffitti di cartongesso
- Coperchio della botola sganciabile

VANTAGGI

Omologata a norma DIN EN 1364-2. Carico d'incendio dal basso e dall'alto (dalla zona intermedia del soffitto).

Omologata a norma EN 1364-2 Alumatic EI 90 2 x 20 mm – Controsoffitto sospeso EI 90 (a → b) solo dall'alto  
Omologata a norma EN 1364-2 Alumatic EI 90 2 x 20 mm – Controsoffitto indipendente EI 90 (a ← b) solo dal basso

Lastra integrata in cartongesso antincendio DF/GKF 40 mm, set di 2 elementi antincendio in fibra minerale, coperchio della botola sganciabile, con kit di montaggio.

Telaio di montaggio (con formazione di uno strato isolante) e coperchio della botola (con guarnizione a labbro di gomma perimetrale) in profilo di alluminio resistente alle torsioni anodizzato.

Solo controsoffitto controllato dal basso e dall'alto (dalla zona intermedia del soffitto)

**Versioni speciali e dimensioni**  
su richiesta (con sbalzo da 50 mm)  
È necessario indicare quale dimensione è da assegnare al lato di chiusura

## Inserto in cartongesso DF 40 mm conforme a DIN EN 520 - EI90 (a → b), EI90 (a ← b)

N° ordine	Dimensioni A x B (V)	Dimensioni di montaggio A1 x B1	Dimensioni esterne A2 x B2	Luce libera A3 x B3	Profondità		Peso (kg)
					T1	T2	
22-348	300 x 300	301 x 301	343 x 343	292 x 292	41,5	41	6,3
22-349	400 x 400	401 x 401	443 x 443	392 x 392	41,5	41	10,3
22-351	500 x 500	501 x 501	543 x 543	492 x 492	41,5	41	14,8
22-352	600 x 600	601 x 601	643 x 643	592 x 592	41,5	41	20,8
22-353 *)	600 x 800	601 x 801	643 x 843	592 x 792	41,5	41	26,0

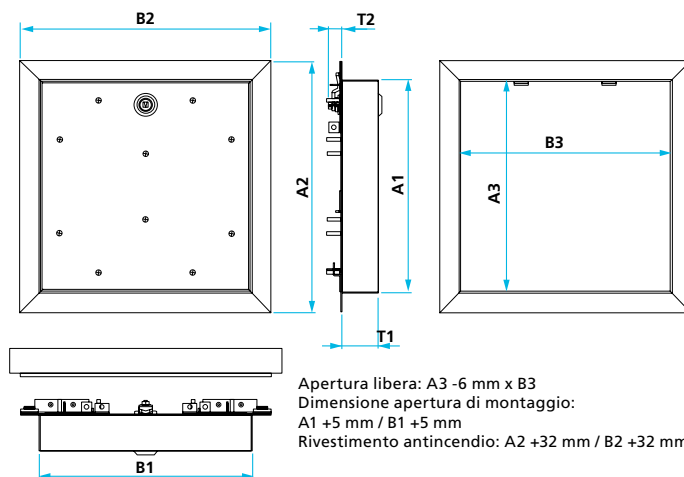
\*) Il n. ord. 22-353 è controllato solo dal basso.

Tutte le misure sono espresse in mm / (V) = lato chiusura

La definizione delle misure ed altre indicazioni sono reperibili a pagina 8

# Sportello di ispezione **SecuTecna EI120 50 mm**

per il montaggio in controsoffitti antincendio indipendenti  
con chiusura quadra e dispositivo di presa



- Robusta costruzione in acciaio zincato
- SET antincendio bisezionale di materiale minerale leggero
- Sportello sganciabile con cavi di sicurezza

VANTAGGI

Indice di isolamento acustico normalizzato testato secondo la EN ISO 10140-2: 34 dB (dimensione 400 x 400 mm).

Omologato a norma EN 1634-1. Carico d'incendio dal basso per soffitti in cartongesso con lastre di gesso rinforzate con fibre a norma EN 15283-1.

La botola di ispezione SecuTecna di RUG SEMIN è prevista per un montaggio on controsoffitti antincendio di 50mm di spessore. Si compone di un telaio di ed uno sportello di acciaio con inserti in cartongesso a tenuta al fuoco con piastre armate. Lo sportello è chiudibile a chiave con testa quadra. Per operazioni d'ispezione potrà essere lasciato ancorato al telaio in posizione aperta, oppure completamente rimossa. Durante l'apertura viene assicurata da due fermi di acciaio che ne prevengono la caduta. Il SET in materiale minerale viene posizionato nell'interstizio sopra la botola e grazie al peso leggero è di facile manipolazione.

Telaio di montaggio e coperchio della botola in lamiera d'acciaio.

Botola di ispezione per controsoffitto antincendio EI120 disponibile come versione speciale, omologata nelle dimensioni fino a 800 x 800 mm.

**Versioni speciali e dimensioni**  
su richiesta  
(indicare necessariamente quale  
dimensione è da assegnare al lato di  
chiusura)

## Inserto in cartongesso DF 2 x 25 mm conforme a DIN EN 520 - EI120 (a <- b)

N° ordine	Dimensioni A x B (V)	Dimensioni di montaggio A1 x B1	Dimensioni esterne A2 x B2	Luce libera A3 x B3	Profondità		Peso (kg)
					T1	T2	
22-441	300 x 300	301 x 301	354 x 354	298 x 298	51,5	20	8,1
22-443	400 x 400	401 x 401	454 x 454	398 x 398	51,5	20	13,2
22-445	500 x 500	501 x 501	554 x 554	498 x 498	51,5	20	19,2
22-446	600 x 600	601 x 601	654 x 654	598 x 598	51,5	20	25,8
22-448	800 x 800	801 x 801	854 x 854	798 x 798	51,5	20	44,0

Tutte le misure sono espresse in mm / (V) = lato chiusura

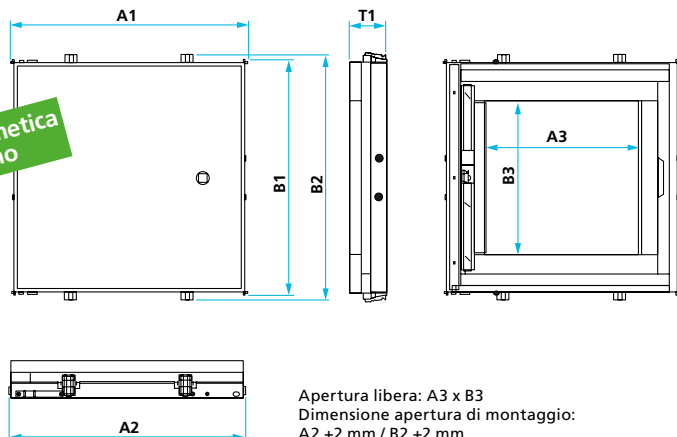
La definizione delle misure ed altre indicazioni sono reperibili a pagina 8

# Porta di ispezione AluSpeed® Safe EI30, EI90

ermetica al fumo, per sistemi di pareti / setti autoportanti per cavetti tecnici  
 installazione / contropareti / pareti piene / pareti in blocchi di gesso  
 con guarnizione a camera cava EPDM perimetrale e inserto in cartongesso



di serie ermetica al fumo



- Semplice montaggio a parete grazie alla porta sganciabile
- Le griffe di montaggio brevettate rendono semplice e rapida l'installazione da parte di un solo installatore
- Adatta per un montaggio in un secondo momento
- Montaggio possibile direttamente dal lato dell'ambiente

- Ridotta profondità di incasso
- Superficie priva di teste viti a vista
- Richiudibile con chiusura quadrata

VANTAGGI

Omologata a norma DIN EN 1364-1 e DIN EN 1363-1. Ermetica al fumo a norma DIN EN 14600 e DIN EN 13501-2. Omologata per il fonoisolamento a norma DIN EN ISO 10140-2. Il livello di insonorizzazione misurato è pari a 38,1 dB per I/EI30 e a 40,1 dB per I/EI90. Costruzione del telaio in acciaio e listelli DF. Porta in DF nel telaio d'acciaio con formazione di uno strato isolante.

Nella fornitura sono comprese una chiave adatta - n. art. 22-216 (vedere pagine 40-41) e le istruzioni di montaggio.

Accessori opzionali: **kit di montaggio per pareti massicce (n. ord. 22-997)**

I certificati di omologazione sono disponibili su richiesta. **Classificazione al fuoco del CSTB.**

**Versioni speciali e dimensioni**  
 su richiesta (con sbalzo da 50 mm)  
 (indicare necessariamente quale dimensione è da assegnare al lato di chiusura)

**Inserto in cartongesso DF classe di resistenza al fuoco EI30 conforme a DIN EN 520 - EI30 (o <-> i) a partire da un rivestimento di 2 x 12,5 mm**

N° ordine	Dimensioni	Dim. di montaggio	Dimensioni esterne	Luce libera	Profondità	Peso (kg)
	A x B (V)	A1 x B1	A2 x B2	A3 x B3	T1	
22-531	200 x 200	204 x 204	204 x 222	97 x 99	48	3,8
22-532	300 x 300	304 x 304	304 x 322	197 x 199	48	4,9
22-533	400 x 400	404 x 404	404 x 422	297 x 299	48	7,6
22-538	400 x 600	404 x 604	404 x 622	297 x 499	48	12,6
22-534	500 x 500	504 x 504	504 x 522	397 x 399	48	11,4
22-535	600 x 600	604 x 604	604 x 622	497 x 499	48	15,7
22-536	600 x 800	604 x 804	604 x 822	497 x 699	48	19,9
22-537	600 x 1.000	604 x 1.004	604 x 1.022	497 x 899	48	25,2

**Inserto in cartongesso DF classe di resistenza al fuoco EI90 conforme a DIN EN 520 - EI90 (o <- i) a partire da un rivestimento di 2 x 20 mm**

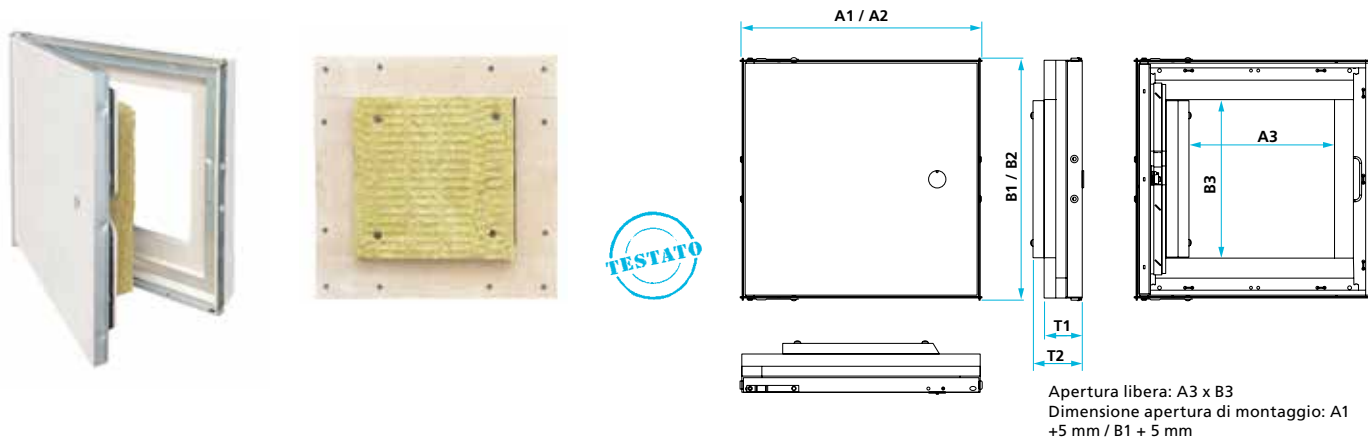
22-579	200 x 200	204 x 204	204 x 222	97 x 99	68	4,0
22-580	300 x 300	304 x 304	304 x 322	197 x 199	68	7,5
22-582	400 x 400	404 x 404	404 x 422	297 x 299	68	12,1
22-583	400 x 600	404 x 604	404 x 622	297 x 499	68	16,4
22-584	500 x 500	504 x 504	504 x 522	397 x 399	68	16,7
22-586	600 x 600	604 x 604	604 x 622	497 x 499	68	22,5
22-587	600 x 800	604 x 804	604 x 822	497 x 699	68	31,5
22-588	600 x 1.000	604 x 1.004	604 x 1.022	497 x 899	68	38,6
22-589	600 x 1.200	604 x 1.204	604 x 1.222	497 x 1.099	68	42,2

Tutte le misure sono espresse in mm / (V) = lato chiusura

La definizione delle misure ed altre indicazioni sono reperibili a pagina 8

# Porta di ispezione **FireProtect-SW 60**

con serratura quadrata per l'installazione nelle pareti dei setti e cavedi tecnici



- Posa possibile indipendentemente dallo spessore della parete
- Battente della porta rimovibile per il montaggio a parete
- Superficie dell'anta senza viti a vista che riduce tempi di finitura

- Con guarnizione perimetrale a tenuta contro fumo e isolamento acustico certificato

VANTAGGI

Testato al fuoco dal lato del cavedio e dal lato stanza secondo NF EN 1634-1, testato per l'isolamento acustico dell'aria EN ISO 10140-2. Differenza di livello sonoro standardizzato: 48 dB (dimensioni 400 x 400).

Il portello d'ispezione FireProtect-SW 60 è stato appositamente progettato per l'uso in sistemi di setti e cavedi tecnici datti alla costruzione a secco.

Il telaio a parete e l'anta della porta sono realizzati in lamiera d'acciaio zincato e sono rinforzati sul retro con pannelli di protezione antincendio. Nel telaio è presente una guarnizione perimetrale a camera cava. Questo rende la porta a prova di fumo.

L'anta della porta che può essere rimossa per l'installazione e dei fori guida nel telaio ne facilitano il montaggio a parete.

Dopo l'installazione, il battente della porta viene reincernierato in modo permanente. Superficie dell'anta senza viti a vista riduce tempi di finitura.

Classificazione al fuoco del CSTB.

## Inserto in cartongesso DF classe di resistenza al fuoco EI 60 (i <-> o) conforme a DIN EN 520, di 2 x 15mm

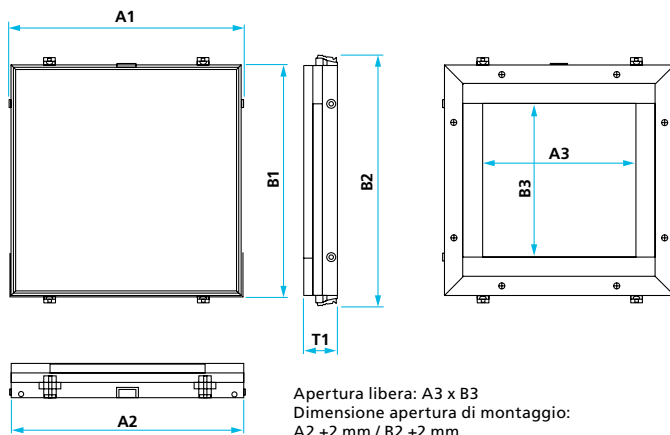
N° ordine	Dimensioni A x B (V)	Dimensioni di ontaggio		Dimensioni esterne		Luce libera		Profondità		Peso (kg)
		A1 x B1	A2 x B2	A3 x B3	T1	T2				
22-401	300 x 300	304 x 304	304 x 304	180 x 200	48	62	4,3			
22-402	400 x 400	404 x 404	404 x 404	280 x 300	48	62	7,2			
22-403	500 x 500	504 x 504	504 x 504	380 x 400	48	62	9,8			
22-404	600 x 600	604 x 604	604 x 604	480 x 500	48	62	13,9			
22-405	600 x 800	604 x 804	604 x 804	480 x 700	48	62	20,4			
22-408	600 x 1.200	604 x 1.204	604 x 1.204	480 x 1.100	48	62	29,7			

All dimensions are in mm / (V) = lock side

The definition of the dimensions and further information can be found on page 8

# Sportello di ispezione **AluRapid® EI30, EI90**

per il montaggio in sistemi di pareti di pozzi / pareti di pozzi di installazione / contropareti



- 1 botola, 5 versioni di superfici a vista
- Paratia antincendio autobloccante con maniglia per un facile utilizzo
- Le griffe di montaggio brevettate rendono semplice e rapida l'installazione da parte di un solo installatore
- Montaggio possibile direttamente dal lato dell'ambiente

- Ridotta profondità di incasso
- Può essere montato in un secondo momento

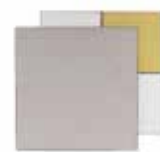
Omologato a norma DIN EN 1364-1.

Costruzione con profilo d'alluminio anodizzato. Paratia antincendio di lastre DF con formazione di uno strato isolante e sostegni magnetici regolabili in altezza per la piastra frontale.

Lastra frontale universale di lamiera d'acciaio zincata. Le prove di applicazione sono disponibili su richiesta.



Versioni lastra frontale: zincata standard, bianca e acciaio inox come versione speciale



Lastra frontale adatta per lastra in cartongesso da 9,5 mm o piastrelle (lato costruzione)

**Versioni speciali e dimensioni**  
su richiesta (con sbalzo da 10 mm)

## Inserto in cartongesso DF classe di resistenza al fuoco I/EI30 conforme a DIN EN 520 - EI30 (o <-> i) a partire da un rivestimento di 2 x 12,5mm

N° ordine	Dimensioni A x B (V)	Dimensioni di montaggio A1 x B1	Dimensioni esterne A2 x B2	Luce libera A3 x B3	Profondità T1	Peso (kg)
22-520	300 x 300	300 x 300	304 x 322	200 x 200	44	3,7
22-522	400 x 400	400 x 400	404 x 422	300 x 300	44	6,3
22-524	500 x 500	500 x 500	504 x 522	400 x 400	44	8,7
22-526	600 x 600	600 x 600	604 x 622	500 x 500	44	12,7
22-528	600 x 800	600 x 800	604 x 822	500 x 700	44	15,6
22-530	600 x 1.000	600 x 1.000	604 x 1.022	500 x 900	44	19,6

## Inserto in cartongesso DF classe di resistenza al fuoco EI90 conforme a DIN EN 520 - EI90 (o <-> i) a partire da un rivestimento di 2 x 20mm

22-540	300 x 300	300 x 300	304 x 322	200 x 200	69	6,6
22-542	400 x 400	400 x 400	404 x 422	300 x 300	69	10,9
22-544	500 x 500	500 x 500	504 x 522	400 x 400	69	15,9
22-546	600 x 600	600 x 600	604 x 622	500 x 500	69	22,2
22-548	600 x 800	600 x 800	604 x 822	500 x 700	69	28,5
22-550	600 x 1.000	600 x 1.000	604 x 1.022	500 x 900	69	33,2

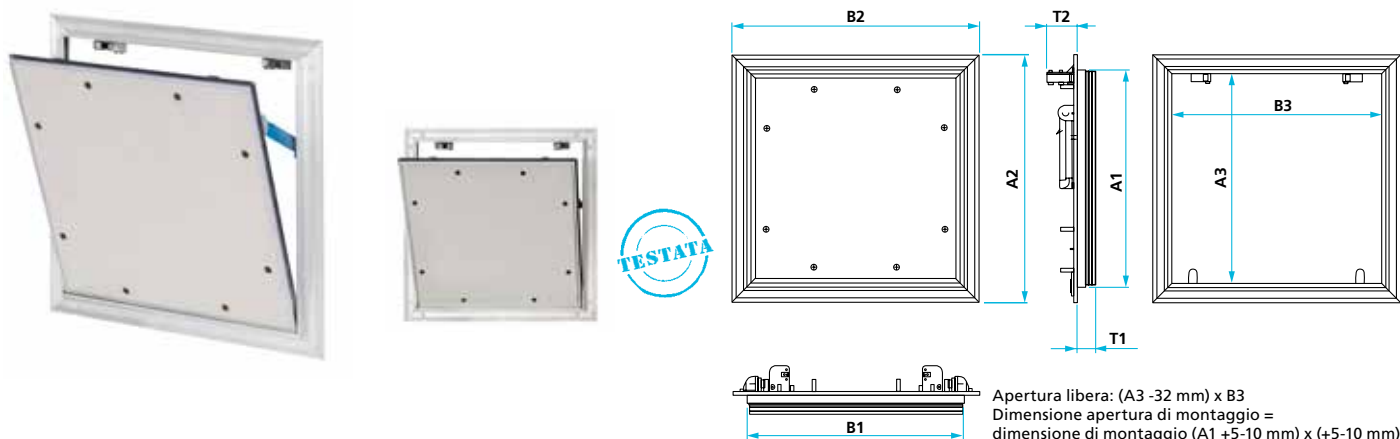
Tutte le misure sono espresse in mm / (V) = lato chiusura

La definizione delle misure ed altre indicazioni sono reperibili a pagina 8



# Botola di ispezione **Alumatic-W EI30**

per il montaggio in pareti / setti autoportanti per cavedi tecnici / contropareti con inserto in cartongesso, con chiusure a scatto nascoste e bracci di arresto autoregolanti



Apertura libera: (A3 - 32 mm) x B3  
Dimensione apertura di montaggio = dimensione di montaggio (A1 + 5-10 mm) x (+5-10 mm)

- Soluzione economica per pareti a pozzetto con protezione antincendio
- Guarnizione a labbro perimetrale (silicone) contro il passaggio di fumo

— Montaggio rapido e semplice

VANTAGGI

Indice di isolamento acustico normalizzato testato secondo la EN ISO 10140-2: 40 dB (dimensione 400 x 400 mm).

Omologata a norma EN 1634-1 - porta di ispezione per l'utilizzo in sistemi di pareti setti autoportanti per cavedi tecnici / contropareti.

Montaggio in setti per cavedi tecnici con requisito "Carico di fuoco dal lato pozzetto e dal lato ambiente". Protezione sicura contro il passaggio del fuoco dall'ambiente al cavedio e/o viceversa. Telaio di montaggio in alluminio con listelli antincendio, botola con inserti di lastre antincendio DF. Bracci di arresto bilaterali con autoregolazione, anta estraibile.

Indicazione di montaggio: nel montaggio a parete le chiusure devono essere orientate verso l'alto.

Classificazione al fuoco del CSTB.

#### Versioni speciali

Dimensioni intermedie con sbalzo da 50 mm disponibili su richiesta

#### Inserto in cartongesso DF 2 x 12,5 mm conforme a DIN EN 520 - EI<sub>2</sub>30 (i <-> o)

N° ordine	Dimensioni	Dimensioni di montaggio	Dimensioni esterne	Luce libera	Profondità		Peso (kg)
	A x B (V)	A1 x B1	A2 x B2	A3 x B3	T1	T2	
22-739	200 x 200	197 x 197	239 x 239	189 x 189	26	41	1,6
22-740	300 x 300	297 x 297	339 x 339	289 x 289	26	41	2,6
22-741	400 x 400	397 x 397	439 x 439	389 x 389	26	41	4,2
22-742	500 x 500	497 x 497	539 x 539	489 x 489	26	41	6,2
22-743	1.000 x 500	997 x 497	1.039 x 539	989 x 489	26	41	11,7
22-744	600 x 600	597 x 597	639 x 639	589 x 589	26	41	8,5
22-745	800 x 600	797 x 597	839 x 639	789 x 589	26	41	11,3
22-746	1.000 x 600	997 x 597	1.039 x 639	989 x 589	26	41	13,8
22-747	800 x 800	797 x 797	839 x 839	789 x 789	26	41	14,6
22-748	1.000 x 1.000	997 x 997	1.039 x 1.039	989 x 989	26	41	22,4

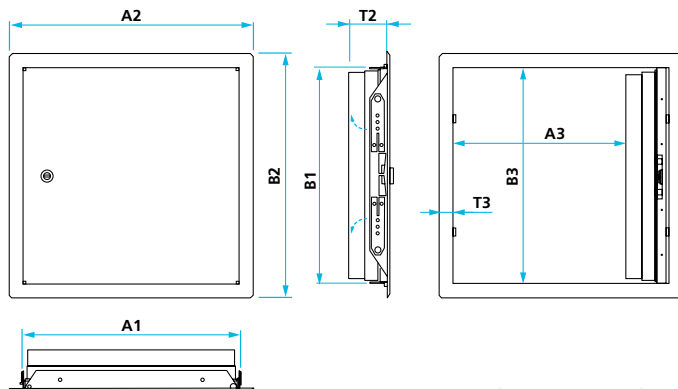
Tutte le misure sono espresse in mm / (V) = lato chiusura

La definizione delle misure ed altre indicazioni sono reperibili a pagina 8



# Porta di ispezione **Softline Protect EI30, EI60**

Classe di resistenza al fuoco EI30 - EI<sub>2</sub>60 per il montaggio in pareti / setti autoportanti per cavedi tecnici / contropareti



Apertura libera: A3 - 15 mm (a partire da 50x50) x B3  
Dimensione apertura di montaggio:  
A1 + 5 mm / B1 + 5 mm

- Porta non sganciabile
- Porta con installazione a sinistra o destra
- Montaggio semplice

- Superfici resistenti e verniciate a polvere
- Di serie con ancoraggi a parete per un montaggio sicuro
- Porta con inserto antincendio

VANTAGGI

Omologata a norma EN 1634-1 - porta di ispezione per l'utilizzo in sistemi di pareti / setti autoportanti per cavedi tecnici / contropareti. Omologata per il fonoisolamento a norma DIN EN ISO 10140-2 e DIN EN ISO 717-1, misura insonorizzazione Rw 22,7 dB.

La porta di ispezione Softline Protect è concepita specialmente per il montaggio in pozzi con uno spessore minimo di 25 mm e un requisito di resistenza al fuoco EI 30 e/o EI 2 60. Offre una protezione sicura contro il passaggio di fuoco dall'ambiente al cavedio e/o viceversa. La superficie di metallo verniciata a polvere del telaio di montaggio nasconde l'apertura della parete ed offre un aspetto armonioso. Tramite la chiusura quadra viene impedita l'apertura da parte di persone non autorizzate.

Anta con chiusura quadra da 7 mm incassata. Lamiera d'acciaio zincata, rivestimento bianco (RAL 9016).

Nella porta è integrato un inserto antincendio di 15 mm in cartongesso DF/GKF e una lastra di fibra minerale da 40 mm e una sostanza che forma uno strato isolante perimetrale.

Porta di dimensioni maggiori 400 x 400 mm con 2 serrature.

Classificazione al fuoco del CSTB.

**Versioni speciali e dimensioni**  
su richiesta (con sbalzo da 50 mm)

Classe di resistenza al fuoco EI30 - <sup>1)</sup> EI30 (i <-> o) - <sup>2)</sup> anche per soffitto 25 mm controllato dal basso EI30 (a <- b)

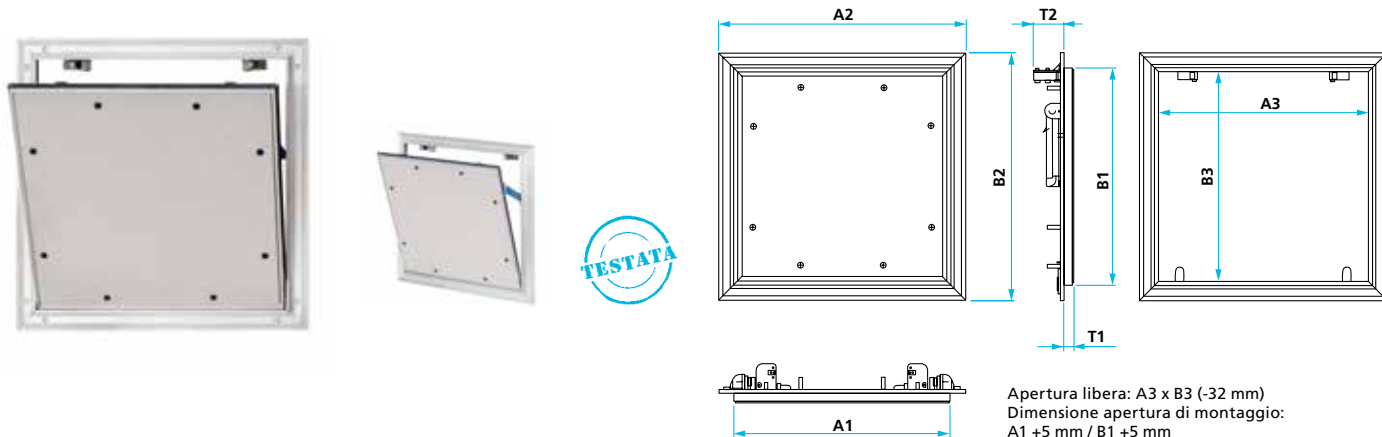
N° ordine	Dimensioni A x B (V)	Dimensioni di montaggio A1 x B1	Dimensioni esterne A2 x B2	Luce libera A3 x B3	Profondità		Peso (kg)
					T2	T3	
22-572 <sup>1)</sup>	200 x 200	200 x 200	235 x 235	135 x 195	53	20	1,3
22-573	300 x 300	300 x 300	335 x 335	235 x 295	53	20	3,0
22-574 <sup>2)</sup>	400 x 400	400 x 400	435 x 435	335 x 395	53	20	5,2
22-575	500 x 500	494 x 494	538 x 538	410 x 468	53	25	8,2
22-576	600 x 600	594 x 594	638 x 638	510 x 568	53	25	12,1
<b>Classe di resistenza al fuoco EI60 - EI<sub>2</sub>60 (i &lt;-&gt; o)</b>							
22-592	200 x 200	200 x 200	235 x 235	135 x 195	53	20	1,3
22-593	300 x 300	300 x 300	335 x 335	235 x 295	53	20	3,0
22-594	400 x 400	400 x 400	435 x 435	335 x 395	53	20	5,2
22-595	500 x 500	494 x 494	538 x 538	410 x 468	53	25	8,2
22-596	600 x 600	594 x 594	638 x 638	510 x 568	53	25	12,1

Tutte le misure sono espresse in mm / (V) = lato chiusura

La definizione delle misure ed altre indicazioni sono reperibili a pagina 8

# Botola di ispezione / Parete divisoria Alumatic EI30, EI90

per il montaggio in pareti di montaggio non autoportanti, a chiusura dell'ambiente, pareti con struttura metallica, pareti divisorie leggere e pareti di setti con rivestimento su entrambi i lati



- Con chiusure a scatto nascoste
- I bracci di arresto autoregolanti per tutte le dimensioni garantiscono la massima sicurezza

VANTAGGI

Omologata a norma DIN EN 1364-1 e DIN EN 1363-1.

Telaio della cornice di montaggio e dello sportello in profilo di alluminio anodizzato resistente alle torsioni, coperchio della botola con guarnizione perimetrale a labbro di gomma, telaio di montaggio con formazione di uno strato isolante.

I test report sono disponibili su richiesta.  
Indicazione di montaggio: le serrature devono essere orientate verso l'altro.

**Versioni speciali e dimensioni**  
su richiesta (con sbalzo da 50 mm)  
(indicare necessariamente quale dimensione è da assegnare al lato di chiusura)

## Inserto in cartongesso DF 12,5 mm classe di resistenza al fuoco EI30 conforme a DIN EN 520 - EI30 (o <-> i)

N° ordine	Dimensioni A (V) x B	Dimensioni di montaggio A1 x B1	Dimensioni esterne A2 x B2	Luce libera A3 x B3	Profondità		Peso (kg)
					T1	T2	
22-600	300 x 300	297 x 297	339 x 339	289 x 289	13	41	1,9
22-602	400 x 400	397 x 397	439 x 439	389 x 389	13	41	2,8
22-604	500 x 500	497 x 497	539 x 539	489 x 489	13	41	3,8
22-606	500 x 600	497 x 597	539 x 639	489 x 589	13	41	5,1
22-607	600 x 600	597 x 597	639 x 639	589 x 589	13	41	6,7
22-608	500 x 800	497 x 797	539 x 839	489 x 789	13	41	6,2
22-610	500 x 1.000	497 x 997	539 x 1.039	489 x 989	13	41	7,1

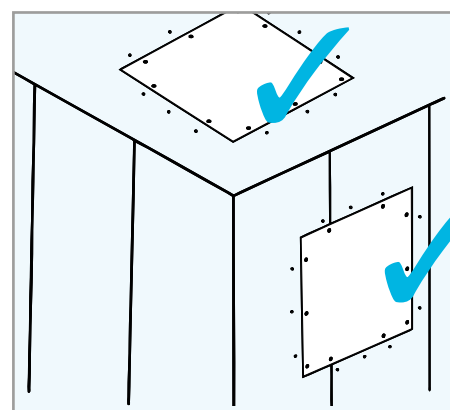
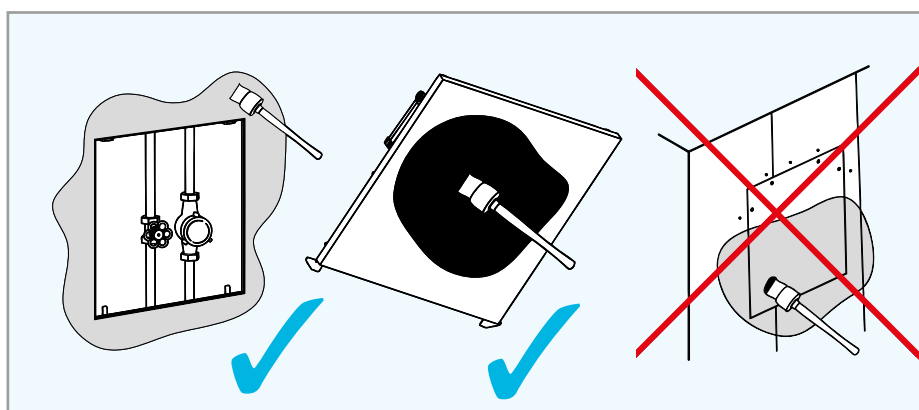
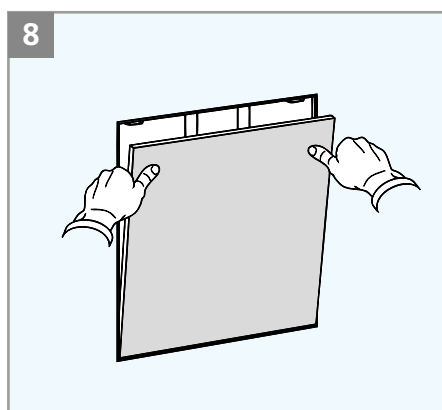
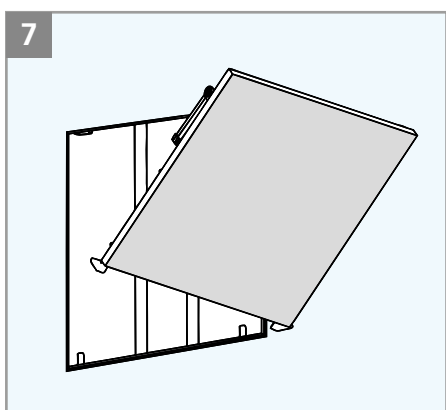
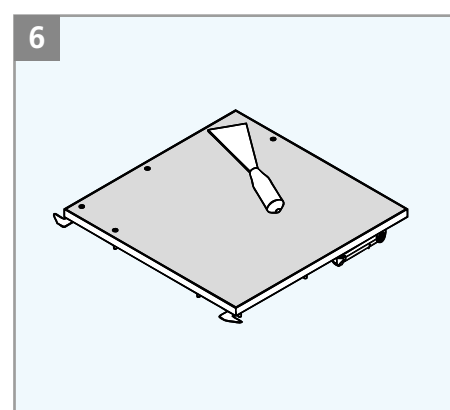
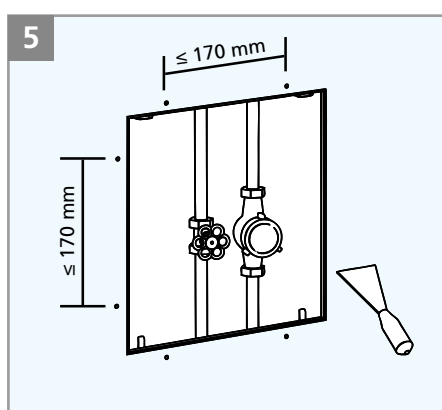
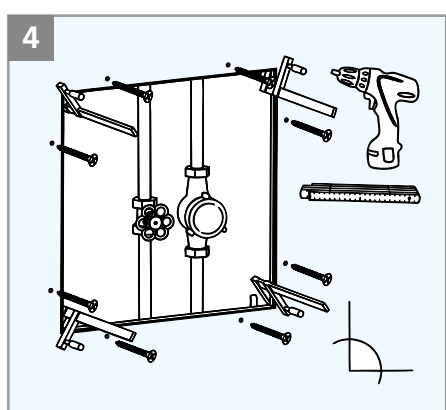
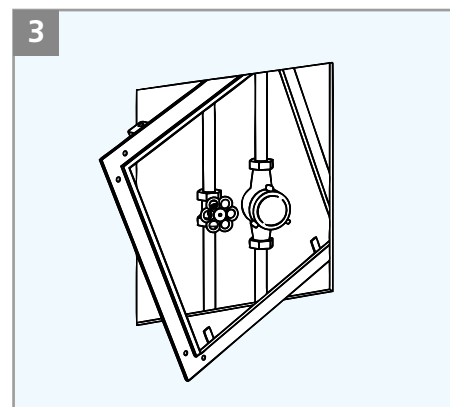
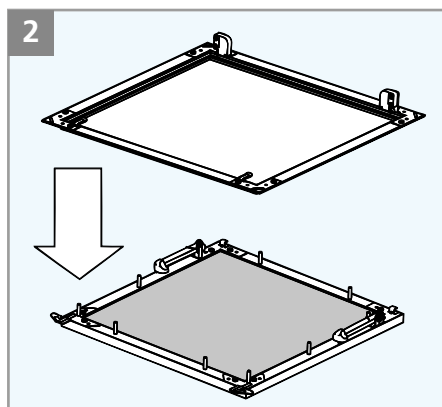
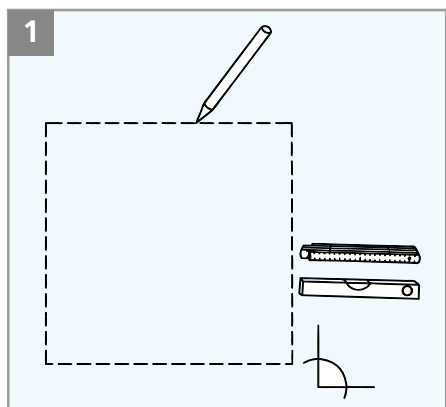
## Inserto in cartongesso DF 2 x 12,5 mm classe di resistenza al fuoco EI90 conforme a DIN EN 520 - EI90 (o <-> i)

22-650	300 x 300	297 x 297	339 x 339	289 x 289	26	41	2,8
22-652	400 x 400	397 x 397	439 x 439	389 x 389	26	41	4,5
22-654	500 x 500	497 x 497	539 x 539	489 x 489	26	41	6,6
22-656	500 x 600	497 x 597	539 x 639	489 x 589	26	41	8,3
22-657	600 x 600	597 x 597	639 x 639	589 x 589	26	41	9,8
22-658	500 x 800	497 x 797	539 x 839	489 x 789	26	41	10,4

Tutte le misure sono espresse in mm / (V) = lato chiusura

La definizione delle misure ed altre indicazioni sono reperibili a pagina 8

# Esempio di montaggio e istruzioni di montaggio



VANTAGGI

Tutte le istruzioni di montaggio da scaricare: [www.revisionsklappen.com](http://www.revisionsklappen.com)

# Versioni speciali

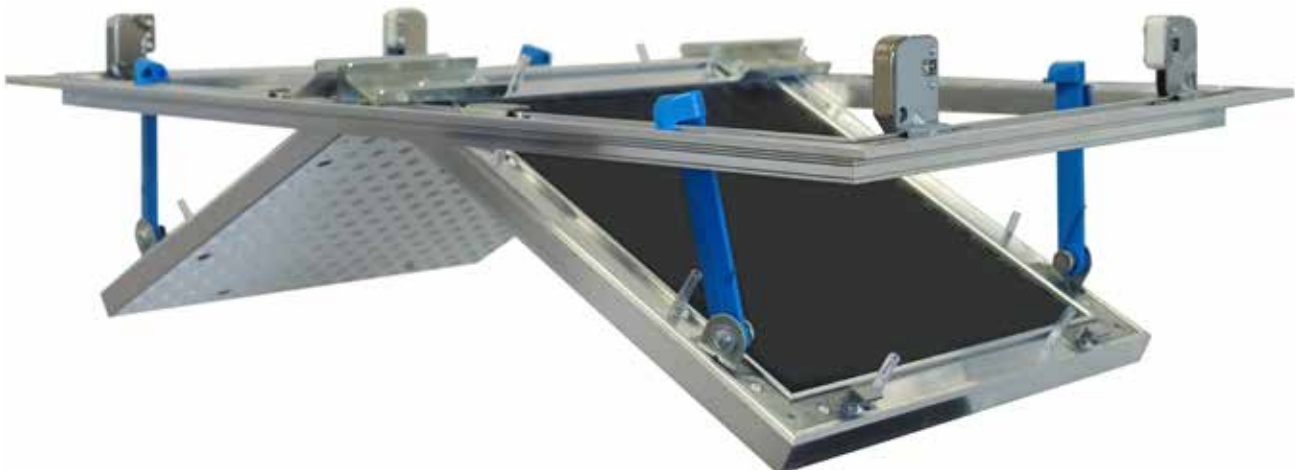
Dimensioni/formati speciali / profilo a Z / predisposizione per cilindro profilato / con serrature, ecc. su richiesta



ad es. sportelli di ispezione a più ante,  
qui Alumatic a tre ante



ad es. l'Alumatic a due ante con lastra forata





Alumatic a due ante per parete

- Con chiusure a scatto nascoste
- Dispositivo di presa per una maggiore sicurezza
- Passaggio libero senza traversa
- Guarnizione nel telaio
- Facile rimozione dell'anta possibile



## Versioni di chiusure su richiesta



Chiusura quadra con cappuccio



Predisposizione per cilindro profilato



Chiusura quadra



Serratura a cilindro



Chiusura triangolare





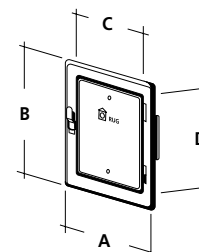
# Porte per camini

## Porta per camino con chiusura a leva



Utilizzabile a scelta con battuta a destra o sinistra, l'anta può essere sganciata per il montaggio.  
 Contrassegno di controllo P-BWU 02-79.  
 Certificati di collaudo generali dell'ispettorato all'edilizia, con controllo di qualità.

Materiale	Dimensioni esterne (mm)		Luce libera (mm)		UI/US	N. ordine
	A	B	C	D		
Acciaio inox	230	295	135	200	1 / 1	21-204
Lamiera d'acciaio zincata	230	295	135	200	1 / 1	21-206

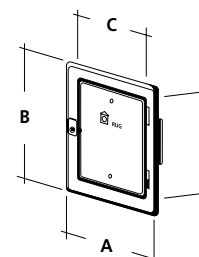


## Porta per camino con chiusura quadra



Utilizzabile a scelta con battuta a destra o sinistra, la porta può essere sganciata per il montaggio.  
 Contrassegno di controllo P-BWU 02-79.  
 Certificati di collaudo generali dell'ispettorato all'edilizia, con controllo di qualità.

Materiale	Dimensioni esterne (mm)		Luce libera (mm)		UI/US	N. ordine
	A	B	C	D		
Acciaio inox	230	295	135	200	1 / 1	21-203
Lamiera d'acciaio zincata	230	295	135	200	1 / 1	21-208

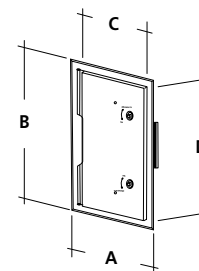


## Porta per camino con chiusura quadra



Utilizzabile a scelta con battuta a destra o sinistra, la porta può essere sganciata per il montaggio.  
 Contrassegno di controllo P-BWU 02-31. Certificati di collaudo generali dell'ispettorato all'edilizia, con controllo di qualità.

Materiale	Dimensioni esterne (mm)		Luce libera (mm)		UI/US	N. ordine
	A	B	C	D		
Acciaio inox	230	380	135	300	1 / 1	21-251
Lamiera d'acciaio zincata	230	380	135	300	1 / 1	21-250

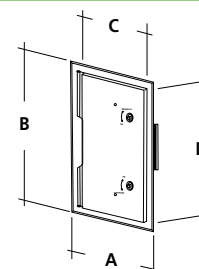


## Porta per camino con chiusura quadra



Utilizzabile a scelta con battuta a destra o sinistra, la porta può essere sganciata per il montaggio.  
 Contrassegno di controllo 21-261: P-BWU 02-36 / Contrassegno di controllo 21-260: P-BWU 02-32. Certificati di collaudo generali dell'ispettorato all'edilizia, con controllo di qualità.

Materiale	Dimensioni esterne (mm)		Luce libera (mm)		UI/US	N. ordine
	A	B	C	D		
Acciaio inox	280	380	185	300	1 / 1	21-261
Lamiera d'acciaio zincata	280	380	185	300	1 / 1	21-260



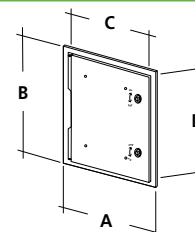


### Porta per camino con chiusura quadra



Utilizzabile a scelta con battuta a destra o sinistra, la porta può essere sganciata per il montaggio. Contrassegno di controllo: P-BWU 02-33. Certificati di collaudo generali dell'ispettorato all'edilizia, con controllo di qualità.

Materiale	Dimensioni esterne (mm)		Luce libera (mm)		UI/US	N. ordine
	A	B	C	D		
Acciaio inox	350	380	250	300	1 / 1	21-271
Lamiera d'acciaio zincata	350	380	250	300	1 / 1	21-270

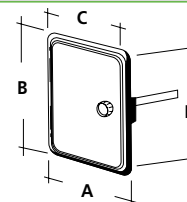


### Porta per camino con manopola



A scelta utilizzabile con battuta d'arresto a destra o sinistra, contrassegno di controllo P-BWU 02-01, certificati di collaudo generali dell'ispettorato all'edilizia, con controllo qualità. Materiale: lamiera d'acciaio, rivestimento bianco.

Materiale	Dimensioni esterne (mm)		Luce libera (mm)		UI/US	N. ordine
	A	B	C	D		
Lamiera d'acciaio bianca	190	255	140	205	1 / 1	21-209

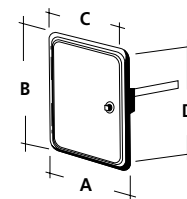


### Porta per camino con chiusura quadra



A scelta utilizzabile con battuta d'arresto a destra o sinistra, contrassegno di controllo P-BWU 02-01, certificati di collaudo generali dell'ispettorato all'edilizia, con controllo qualità. Materiale: lamiera d'acciaio, rivestimento bianco.

Materiale	Dimensioni esterne (mm)		Luce libera (mm)		UI/US	N. ordine
	A	B	C	D		
Lamiera d'acciaio bianca	190	255	140	205	1 / 1	21-210

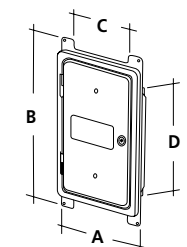


### Porta per camino con chiusura quadra



A scelta con aggancio posizionabile a destra o a sinistra. La porta può essere sganciata per l'installazione. Certificati di prova P-BWU 02-06 (21-454), P-BWU 02-07 (21-459). Certificato di prova generale rilasciato dall'autorità a vigilanza degli edifici, qualità certificata

Materiale	Dimensioni esterne (mm)		Luce libera (mm)		UI/US	N. ordine
	A	B	C	D		
Lamiera d'acciaio zincata	230	406	150	300	1 / 1	21-454
Lamiera d'acciaio zincata	280	406	200	300	1 / 1	21-459



### Chiave brugola quadrata e chiave per mandrino quadra abbinata

per ulteriori chiavi di lettura vedere Accessori pagina 40



N° ordine  
22-216



N° ordine  
22-213



N° ordine  
22-218





# Telai per piastrelle

Cavi e tubi in pareti piastrellate?

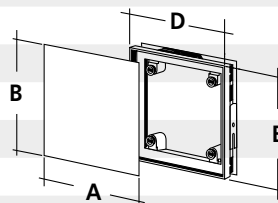


Chiusi in modo sicuro e accessibili  
facilmente in ogni momento con telai  
per piastrelle di RUG SEMIN



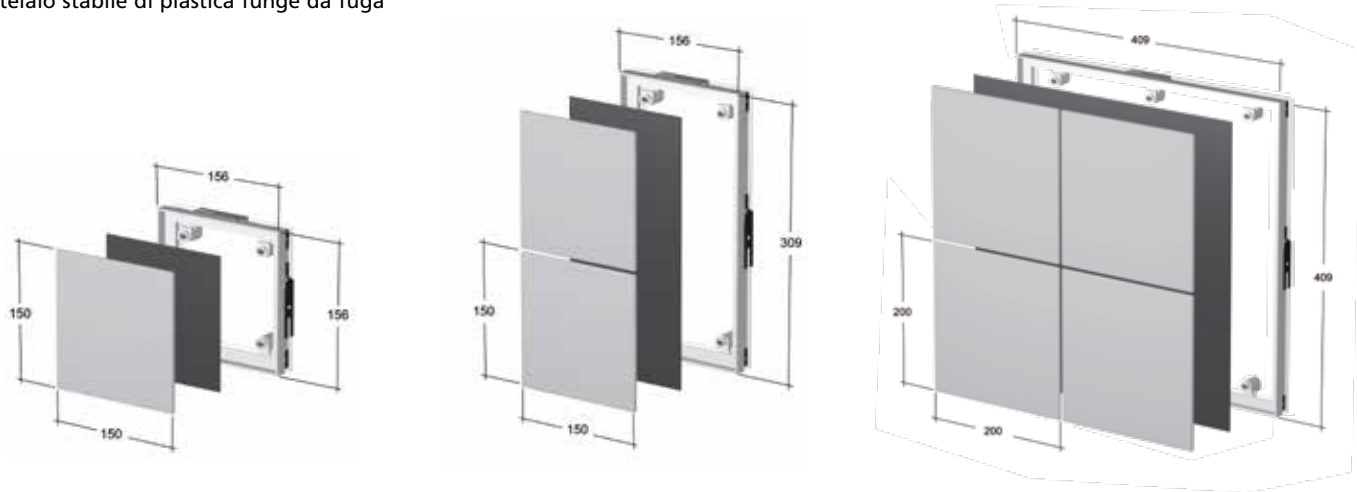
### Telai per piastrelle in plastica con magneti

N. ordine	Dimensioni piastrella		Dimensioni telaio		Numero piastrelle	UI/US
	A	B	D	E		
52-427	100	200	209	206	2	5 / 1
52-434	150	150	156	156	1	5 / 1
52-422	150	150	156	309	2	5 / 1
52-423	150	150	309	309	4	5 / 1
52-436	150	200	156	206	1	5 / 1
52-437	150	200	309	206	2	5 / 1
52-438	150	200	309	409	4	5 / 1
52-431	150	300	306	156	1	5 / 1
52-432	150	300	306	309	2	5 / 1
52-435	200	200	206	206	1	5 / 1
52-429	200	200	206	409	2	5 / 1
52-430	200	200	409	409	4	5 / 1
52-442	200	250	206	256	1	5 / 1
52-443	200	250	409	256	2	5 / 1
52-439	200	300	206	306	1	5 / 1
52-441	200	300	409	306	2	5 / 1
52-440	250	250	256	256	1	5 / 1
52-445	250	330	256	336	1	5 / 1



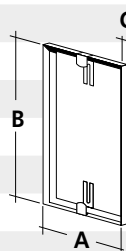
Tutte le indicazioni di misura sono in mm

Lastra portante in lamiera d'acciaio zincata a fuoco  
 Telaio in plastica bianco, magneti regolabili in altezza  
 Il telaio stabile di plastica funge da fuga



### Telai per piastrelle in acciaio inox

N. ordine	Dimensioni in mm			Profilo angolare in acciaio inox 8 mm	UI/US
	A	B	C		
51-379	150	150	8		10 / 1
51-361	150	200	8		10 / 1
51-380	150	300	8		10 / 1
51-388	200	200	8		10 / 1
51-359	200	250	8		10 / 1
51-389	200	300	8		10 / 1
51-381	300	300	8		10 / 1



Tutte le indicazioni di misura sono in mm

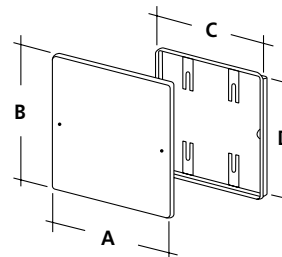
### Telaio di copertura in acciaio inossidabile

N. ordine	Dimensioni piastrella		Dimensioni telaio		UI/US
	A	B	D	E	
51-405	170	170	150	150	1 / 1
51-410	220	220	200	200	1 / 1
51-415	270	270	250	250	1 / 1
51-420	320	320	300	300	1 / 1

Tutte le indicazioni di misura sono in mm



Acciaio inox  
con telaio e viti



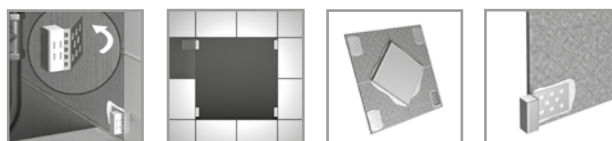
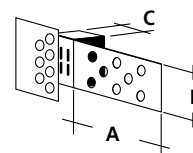
### Magneti piastrelle

N. ordine	Dimensioni in mm			Contenuto della confezione	UI/US
	A	B	C		
54-020	49	34	14	4	20 / 1

Tutte le indicazioni di misura sono in mm



4 magneti per piastrelle, 4 contropiastre,  
contropiastre in lamiera d'acciaio zincata a fuoco

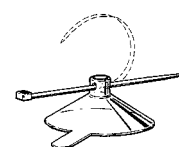


### Ventose

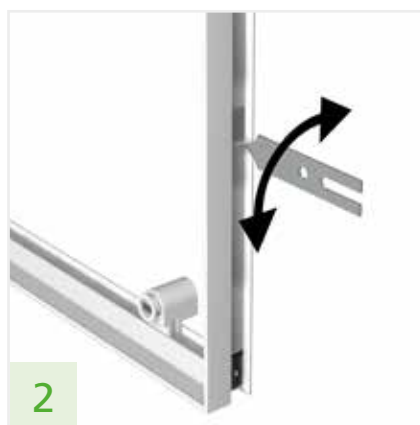


per la facile apertura di telai per piastrelle e simili1 / 1  
Materiale: plastica/gomma

52-400



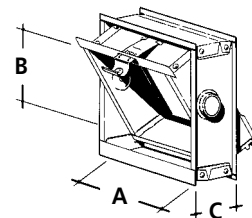
# Montaggio dei telai per piastrelle in plastica





# Battenti di ventilazione per vetrocemento

- In kit con chiusura a scatto e dispositivo di tiraggio
- Lamiera d'acciaio zincata, rivestimento bianco RAL 9016
- Adatti al vetrocemento con uno spessore di 8 cm



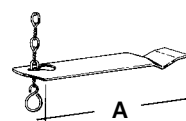
## Battente di ventilazione per vetromattoni

N. ordine	Dimensioni interne			Numero di vetromattoni	UI/US
	A	B	C		
02-343	190	190	80	1	1/1
02-344	190	390	80	2	1/1
02-345	390	390	80	4	1/1
02-346	240	240	80	1	1/1
02-347	240	490	80	2	1/1
02-348	490	490	80	4	1/1

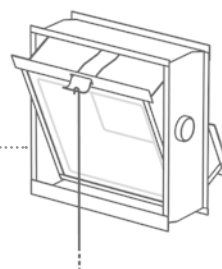
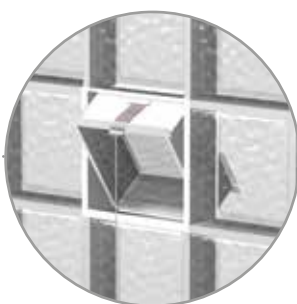
## Dispositivo di tiraggio per anta di ventilazione



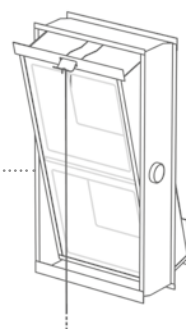
Lunghezza corda 1.850 mm



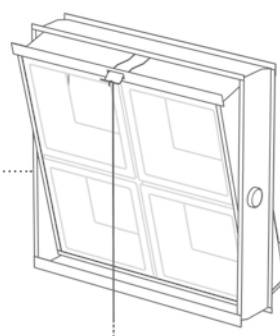
N. ordine	A	UI/US
01-359	75	1/1



Battente di ventilazione per 1 vetromattone



Battente di ventilazione per 2 vetromattoni



Battente di ventilazione per 4 vetromattoni

## Montaggio di vetromattoni in battenti di ventilazione





[www.revisionsklappen.com](http://www.revisionsklappen.com)  
[www.rug-semin.de](http://www.rug-semin.de)

**RUG SEMIN GMBH**  
PITTLERSTRASSE 21  
D - 63225 LANGEN  
TEL. +49 (0) 6103 3001-0  
FAX +49 (0) 6103 3001-300  
E-MAIL SERVICE@RUG-SEMIN.DE



## **IL PROGRAMMA DI FORNITURA**

**BOTOLE DI ISPEZIONE**

**PORTE DI ISPEZIONE**

**PORTE PER CAMINI**

**TELAI PER PIASTRELLE**

**BATTENTI DI VENTILAZIONE PER  
MATTONI IN VETROCEMENTO**

**PROFILI LATERALI PER TETTI**

