

**Allgemeine
bauaufsichtliche
Zulassung/
Allgemeine
Bauartgenehmigung**

Eine vom Bund und den Ländern gemeinsam
getragene Anstalt des öffentlichen Rechts

**Zulassungs- und Genehmigungsstelle
für Bauprodukte und Bauarten**

Datum: 18.11.2024 Geschäftszeichen:
III 38-1.6.55-88/24

**Nummer:
Z-6.55-2229**

**Antragsteller:
RUG SEMIN GmbH
Pittlerstraße 21
63225 Langen**

Geltungsdauer
vom: **6. Dezember 2024**
bis: **6. Dezember 2029**

**Gegenstand dieses Bescheides:
Feuerwiderstandsfähiger Revisionsöffnungsverschluss "AluProtect Safe"**

Der oben genannte Regelungsgegenstand wird hiermit allgemein bauaufsichtlich zugelassen/
genehmigt.
Dieser Bescheid umfasst neun Seiten und sechs Anlagen.

I ALLGEMEINE BESTIMMUNGEN

- 1 Mit diesem Bescheid ist die Verwendbarkeit bzw. Anwendbarkeit des Regelungsgegenstandes im Sinne der Landesbauordnungen nachgewiesen.
- 2 Dieser Bescheid ersetzt nicht die für die Durchführung von Bauvorhaben gesetzlich vorgeschriebenen Genehmigungen, Zustimmungen und Bescheinigungen.
- 3 Dieser Bescheid wird unbeschadet der Rechte Dritter, insbesondere privater Schutzrechte, erteilt.
- 4 Dem Verwender bzw. Anwender des Regelungsgegenstandes sind, unbeschadet weitergehender Regelungen in den "Besonderen Bestimmungen", Kopien dieses Bescheides zur Verfügung zu stellen. Zudem ist der Verwender bzw. Anwender des Regelungsgegenstandes darauf hinzuweisen, dass dieser Bescheid an der Verwendungs- bzw. Anwendungsstelle vorliegen muss. Auf Anforderung sind den beteiligten Behörden ebenfalls Kopien zur Verfügung zu stellen.
- 5 Dieser Bescheid darf nur vollständig vervielfältigt werden. Eine auszugsweise Veröffentlichung bedarf der Zustimmung des Deutschen Instituts für Bautechnik. Texte und Zeichnungen von Werbeschriften dürfen diesem Bescheid nicht widersprechen, Übersetzungen müssen den Hinweis "Vom Deutschen Institut für Bautechnik nicht geprüfte Übersetzung der deutschen Originalfassung" enthalten.
- 6 Dieser Bescheid wird widerruflich erteilt. Die Bestimmungen können nachträglich ergänzt und geändert werden, insbesondere, wenn neue technische Erkenntnisse dies erfordern.
- 7 Dieser Bescheid bezieht sich auf die von dem Antragsteller gemachten Angaben und vorgelegten Dokumente. Eine Änderung dieser Grundlagen wird von diesem Bescheid nicht erfasst und ist dem Deutschen Institut für Bautechnik unverzüglich offenzulegen.

II BESONDERE BESTIMMUNGEN

1 Regelungsgegenstand und Verwendungs- bzw. Anwendungsbereich

1.1 Zulassungsgegenstand

1.1.1 Die allgemeine bauaufsichtliche Zulassung gilt für die Herstellung des einflügeligen Revisionsöffnungsverschlusses (im Folgenden Revisionsabschluss genannt) "AluProtect Safe" als Abschluss einer Revisionsöffnung in einem feuerhemmenden¹ Installationsschacht.

Der Revisionsabschluss verhindert - im eingebauten und geschlossenen Zustand - bei Zugrundelegung des Normbrandes nach DIN 4102-2² den Durchtritt von Feuer und Rauch vom Schachtinneren nach außen über mindestens 30 Minuten.

1.1.2 Der Revisionsabschluss besteht im Wesentlichen aus dem Rahmen, dem Flügel, der Dichtung, dem Verschluss sowie den Zubehörteilen, jeweils nach Abschnitt 2.1.

1.1.3 Die minimalen/maximalen zulässigen Abmessungen (Nenngröße) des Revisionsabschlusses betragen:

- minimale Abmessungen: 200 mm x 200 mm
- maximale Abmessungen: 600 mm x 1000 mm

1.2 Verwendungsbereich

1.2.1 Der Revisionsabschluss ist mit der von diesem Bescheid erfassten allgemeinen bauaufsichtlichen Zulassung als Verschluss von Revisionsöffnungen im Inneren von baulichen Anlagen nachgewiesen und darf - unter Berücksichtigung der nachfolgenden Bestimmungen und nach Maßgabe der bauordnungsrechtlichen Bestimmungen - in Verbindung mit feuerhemmenden¹ Installationsschächten nach Abschnitt 1.3 verwendet werden.

1.2.2 Der Revisionsabschluss ist mit der von diesem Bescheid erfassten allgemeinen bauaufsichtlichen Zulassung für Verwendungen nachgewiesen, für die nach bauaufsichtlichen Vorschriften die Anforderung "umlaufend dichtschießend" besteht. Hinsichtlich der bauaufsichtlichen Vorschriften (MLAR³) wurde im Rahmen dieser allgemeinen bauaufsichtlichen Zulassung die Einhaltung der weiteren bauaufsichtlichen Belange nachgewiesen.

1.2.3 Der Revisionsabschluss ist in brandschutztechnischer Hinsicht nachgewiesen.

Nachweise zum Wärme- und/oder Schallschutz sowie weitere Nachweise der Standsicherheit und Gebrauchstauglichkeit sowie Dauerhaftigkeit der einzelnen Produkte und der Gesamtkonstruktion sind mit der von diesem Bescheid erfassten allgemeinen bauaufsichtlichen Zulassung nicht erbracht, sondern ggf. für den speziellen Anwendungsfall - unter Berücksichtigung der Bestimmungen der von diesem Bescheid erfassten allgemeinen bauaufsichtlichen Zulassung - zu führen.

1.3 Anwendungsbereich

Der Revisionsabschluss ist bei vertikaler Anordnung (Einbaulage 90°) nachgewiesen für die Ausführung in

- Installationsschächten der Feuerwiderstandsklasse I 30 nach DIN 4102-4⁴, Abschnitt 11.3, aus Wänden mit einseitiger Beplankung gemäß Abschnitt 3.2.2.1

oder

¹ Bauaufsichtliche Anforderungen, Klassen und erforderliche Leistungsangaben gemäß der Technischen Regel A 2.2.1.2 (Anhang 4) der Muster-Verwaltungsvorschrift Technische Baubestimmungen (MVV TB), Ausgabe 2024/1; s. www.dibt.de

² DIN 4102-2:1977-09 Brandverhalten von Baustoffen und Bauteilen; Bauteile; Begriffe, Anforderungen und Prüfungen

³ Muster-Richtlinie über brandschutztechnische Anforderungen an Leitungsanlagen (Muster-Leitungsanlagen-Richtlinie MLAR): Fassung 10.02.2015, zuletzt geändert durch Beschluss der Fachkommission Bauaufsicht vom 03.09.2020 bzw. deren Umsetzung in den Bundesländern (s. www.is-argebau.de)

⁴ DIN 4102-4:2016-05 Brandverhalten von Baustoffen und Bauteilen – Teil 4: Zusammenstellung und Anwendung klassifizierter Baustoffe, Bauteile und Sonderbauteile

- Installationsschächten der Feuerwiderstandsklasse I 30 nach DIN 4102-11⁵ gemäß allgemeinem bauaufsichtlichen Prüfzeugnis (s. Abschnitt 3.2.2.2).

2 Bestimmungen für das Bauprodukt

2.1 Eigenschaften und Zusammensetzung

Der Revisionsabschluss muss den Bestimmungen der von diesem Bescheid erfassten allgemeinen bauaufsichtlichen Zulassung und den Anlagen 1 bis 5 entsprechen. Weitere detaillierte technische Bestimmungen sind in den beim Deutschen Institut für Bautechnik hinterlegten "Konstruktionsunterlagen zur Herstellung"⁶ enthalten.

2.1.1 Eigenschaften des Revisionsabschlusses

2.1.1.1 Feuerwiderstand und Funktionstüchtigkeit

Die Feuerwiderstandsfähigkeit des Revisionsabschlusses wurde nach DIN 4102-2² bestimmt.⁷ Zum Nachweis der mechanischen Funktionstüchtigkeit (Öffnen und Schließen der Revisionsflügel) wurde der Revisionsabschluss 50 Prüfzyklen unterzogen.⁷

2.1.1.2 Dichtheit

Der Revisionsabschluss gilt bei Ausführung gemäß Abschnitt 2.1.2.3 im bauaufsichtlichen Sinn als "umlaufend dicht schließend".

2.1.2 Zusammensetzung

2.1.2.1 Rahmen

Der Rahmen muss im Wesentlichen aus folgenden Bauprodukten bestehen:

- vier spezielle Aluminiumprofile, die in den Ecken auf Gehrung geschnitten und unter Verwendung von Eckverbindungswinkeln zu einem Aluminiumrahmen⁸ verbunden sind
- vierseitig umlaufender, in der Nut angeordneter Streifen aus einem im Brandfall aufschäumenden Baustoff⁸
- oberseitige Anordnung von Formteilen aus speziellen Bauplatten⁸, Befestigung am Rahmen unter Verwendung von Schnellbauschrauben

2.1.2.2 Flügel

Der Flügel muss im Wesentlichen aus folgenden Bauprodukten bestehen:

- vier spezielle Aluminiumprofile, die in den Ecken auf Gehrung geschnitten und unter Verwendung von Eckverbindungswinkeln zu einem Aluminiumrahmen⁸ verbunden sind
- Einlage aus Brandschutzplatten⁸, Dicke 2 x 12,5 mm oder 25 mm, Befestigung unter Verwendung von Schnellbauschrauben
- oberseitig Anordnung einer weiteren Lage aus Brandschutzplatten⁸, geklebt
- umlaufender Streifen aus einem dämmschichtbildenden Baustoff⁸

2.1.2.3 Dichtung

Der Flügel des Revisionsabschlusses ist vierseitig umlaufend mit einer dauerelastischen Dichtung⁸ ausgestattet.

2.1.2.4 Verschluss

Der Flügel ist mit einem speziellen Verschluss⁸ ausgestattet.

⁵ DIN 4102-11:1985-12 Brandverhalten von Baustoffen und Bauteilen; Rohrummantelungen, Rohrabschottungen, Installationsschächte und -kanäle sowie Abschlüsse ihrer Revisionsöffnungen; Begriffe, Anforderungen und Prüfungen

⁶ Der Antragsteller hat das Dokument der zuständigen Bauaufsichtsbehörde auf Verlangen vorzulegen und - soweit es für die Fremdüberwachung der Herstellung benötigt wird - der dafür zuständigen Stelle zur Verfügung zu stellen.

⁷ Gutachten, die eine Übereinstimmung mit den gemäß Prüfnormen zu erwartenden Ergebnissen bescheinigen, sowie Prüfergebnisse aus Prüfungen nach europäischen Prüfnormen, basierend auf DIN EN 1363-1, wurden für die Bewertung der Eigenschaften des Revisionsabschlusses ebenfalls berücksichtigt.

⁸ Die Materialangaben und/oder weitere Einzelheiten sind beim Deutschen Institut für Bautechnik hinterlegt.

2.1.2.5 Zubehörteile

Der Rahmen des Revisionsabschlusses ist mit zwei Beschlägen einfachen Aufbaus⁸ ausgestattet.

2.2 Herstellung, Verpackung und Kennzeichnung des Revisionsabschlusses

2.2.1 Herstellung

Die für die Herstellung des Revisionsabschlusses zu verwendenden Bauprodukte müssen den jeweiligen Bestimmungen des Abschnitts 2.1 entsprechen und verwendbar sein im Sinne der Der Revisionsabschluss ist werkseitig gemäß den "Konstruktionsunterlagen zur Herstellung"⁶ aus den Bestandteilen gemäß den Abschnitten 2.1.2.1 bis 2.1.2.5 herzustellen.

Alle Metallteile des Revisionsabschlusses müssen mit einem werkseitig aufgebracht dauerhaften Korrosionsschutz versehen sein.

2.2.2 Verpackung

Der Revisionsabschluss ist zu verpacken.

2.2.3 Kennzeichnung

Jeder Revisionsabschluss muss vom Hersteller mit dem Übereinstimmungszeichen (Ü-Zeichen) nach den Übereinstimmungs-Verordnungen der Länder gekennzeichnet sein (s. Abschnitt 2.3.1). Die Kennzeichnung darf nur erfolgen, wenn die Voraussetzungen nach Abschnitt 2.3 erfüllt sind.

Die Kennzeichnung des Revisionsabschlusses muss durch ein Schild aus Stahlblech erfolgen, das die folgenden Angaben – dauerhaft lesbar – enthalten muss:

- Revisionsöffnungsverschluss "AluProtect Safe"
- Übereinstimmungszeichen (Ü-Zeichen) mit
 - Name des Herstellers
 - Zulassungsnummer: Z-6.55-2229
 - Bildzeichen oder Bezeichnung der Zertifizierungsstelle
- Herstellwerk:...
- Herstellungsjahr:...

Das Schild muss gut sichtbar und dauerhaft befestigt werden.

2.2.4 Einbauanleitung

Jeder Revisionsabschluss nach der von diesem Bescheid erfassten allgemeinen bauaufsichtlichen Zulassung ist mit einer Einbauanleitung auszuliefern, die der Antragsteller dieses Bescheids erstellt hat und die mindestens folgende Angaben enthalten muss:

- Maßangaben zum Revisionsabschluss und Angaben zum Einbau
- Angabe zum Aufbau der Installationsschächte, in die der Revisionsabschluss eingebaut werden darf
- Beschreibung bzw. Darstellung des Revisionsabschlusses mit Darstellung des jeweils zulässigen Einbaus inklusive aller Randbedingungen
- Beschreibung bzw. Darstellung der Arbeitsgänge zum fachgerechten Einbau des Revisionsabschlusses, einschließlich der zulässigen Befestigungsmittel und der jeweiligen Fugenausbildungen
- Anweisungen zur ggf. notwendigen Fertigstellung des Revisionsabschlusses
- Hinweise auf das funktionsgerechte Zusammenspiel aller Teile
- ggf. Wartungsanleitung (s. Abschnitt 2.2.5)

2.2.5 **Wartungsanleitung**

Zu jedem Revisionsabschluss ist vom Antragsteller des Bescheides eine schriftliche Wartungsanleitung zur Verfügung zu stellen (s. Abschnitt 4.2). Diese kann Bestandteil der Einbauanleitung sein.

Aus der Wartungsanleitung muss ersichtlich sein, welche Arbeiten auszuführen sind, damit sichergestellt ist, dass der eingebaute Revisionsabschluss auch nach längerer Nutzung seine Aufgabe erfüllt (z. B. Wartung von Verschleißteilen, Schließmitteln).

2.3 **Übereinstimmungsbestätigung**

2.3.1 **Allgemeines**

Die Bestätigung der Übereinstimmung des Revisionsabschlusses mit den Bestimmungen der von diesem Bescheid erfassten allgemeinen bauaufsichtlichen Zulassung muss für jedes Herstellwerk mit einer Übereinstimmungserklärung des Herstellers auf der Grundlage einer werkseigenen Produktionskontrolle und eines Übereinstimmungszertifikates einer hierfür anerkannten Zertifizierungsstelle sowie einer regelmäßigen Fremdüberwachung durch eine anerkannte Überwachungsstelle nach Maßgabe der folgenden Bestimmungen erfolgen.

Für die Erteilung des Übereinstimmungszertifikats und für die Fremdüberwachung einschließlich der dabei durchzuführenden Produktprüfungen hat der Hersteller des Revisionsabschlusses eine hierfür anerkannte Zertifizierungsstelle sowie eine hierfür anerkannte Überwachungsstelle einzuschalten.

Die Übereinstimmungserklärung hat der Hersteller durch Kennzeichnung des Bauprodukts mit dem Übereinstimmungszeichen (Ü-Zeichen) unter Hinweis auf den Verwendungszweck abzugeben.

Dem Deutschen Institut für Bautechnik ist von der Zertifizierungsstelle eine Kopie des von ihr erteilten Übereinstimmungszertifikats zur Kenntnis zu geben.

2.3.2 **Werkseigene Produktionskontrolle**

In jedem Herstellwerk ist eine werkseigene Produktionskontrolle einzurichten und durchzuführen. Unter werkseigener Produktionskontrolle wird die vom Hersteller vorzunehmende kontinuierliche Überwachung der Produktion verstanden, mit der dieser sicherstellt, dass die von ihm hergestellten Bauprodukte den Bestimmungen der von diesem Bescheid erfassten allgemeinen bauaufsichtlichen Zulassung und den Angaben in den "Konstruktionsunterlagen zur Herstellung"⁶ (s. Abschnitt 2.1) entsprechen.

Die werkseigene Produktionskontrolle soll mindestens die nachfolgend genannten sowie die in Abstimmung mit der Überwachungsstelle getroffenen Festlegungen hinsichtlich Art und Umfang der Kontrollen einschließen.

- Prüfung, dass für die Herstellung des Revisionsabschlusses ausschließlich die in der von diesem Bescheid erfassten allgemeinen bauaufsichtlichen Zulassung geforderten Bauprodukte verwendet werden
- Prüfung der Abmessungen des Revisionsabschlusses
- Zu Beginn der Fertigungsserie ist der erste Revisionsabschluss auf Übereinstimmung zu prüfen.
- Bei großen Fertigungsserien ist eine Prüfung an jedem Fertigungstag durchzuführen.

Für die

- Dichtungen nach Abschnitt 2.1.2.3,
- Verschlüsse nach Abschnitt 2.1.2.4 und
- die Zubehörteile nach Abschnitt 2.1.2.5

ist die Übereinstimmung mit den Bestimmungen der von diesem Bescheid erfassten allgemeinen bauaufsichtlichen Zulassung durch eine Werksbescheinigung "2.1" nach DIN EN 10204⁹ des Herstellers nachzuweisen.

⁹

DIN EN 10204:2005-01

Metallische Erzeugnisse - Arten von Prüfbescheinigungen

Die Ergebnisse der werkseigenen Produktionskontrolle sind aufzuzeichnen. Die Aufzeichnungen müssen mindestens folgende Angaben enthalten:

- Bezeichnung des Bauprodukts bzw. des Ausgangsmaterials und der Bestandteile
- Art der Kontrolle oder Prüfung
- Datum der Herstellung und der Prüfung des Bauprodukts bzw. des Ausgangsmaterials oder der Bestandteile
- Ergebnis der Kontrollen und Prüfungen und, soweit zutreffend, Vergleich mit den Anforderungen
- Unterschrift des für die werkseigene Produktionskontrolle Verantwortlichen

Die Aufzeichnungen sind mindestens fünf Jahre aufzubewahren und der für die Fremdüberwachung eingeschalteten Stelle vorzulegen. Sie sind dem Deutschen Institut für Bautechnik und der zuständigen obersten Bauaufsichtsbehörde auf Verlangen vorzulegen.

Bei ungenügendem Prüfergebnis sind vom Hersteller unverzüglich die erforderlichen Maßnahmen zur Abstellung des Mangels zu treffen. Bauprodukte, die den Anforderungen nicht entsprechen, sind so zu handhaben, dass Verwechslungen mit übereinstimmenden ausgeschlossen werden. Nach Abstellung des Mangels ist - soweit technisch möglich und zum Nachweis der Mängelbeseitigung erforderlich - die betreffende Prüfung unverzüglich zu wiederholen.

2.3.3 Fremdüberwachung

In jedem Herstellwerk sind das Werk und die werkseigene Produktionskontrolle durch eine Fremdüberwachung regelmäßig zu überprüfen, mindestens jedoch zweimal jährlich.

Im Rahmen der Fremdüberwachung ist eine Erstprüfung des Revisionsabschlusses durchzuführen, und es können auch Proben für Stichprobenprüfungen entnommen werden. Die Probenahme und Prüfungen obliegen jeweils der anerkannten Überwachungsstelle.

Die Ergebnisse der Zertifizierung und Fremdüberwachung sind mindestens fünf Jahre aufzubewahren. Sie sind von der Zertifizierungsstelle bzw. der Überwachungsstelle dem Deutschen Institut für Bautechnik und der obersten Bauaufsichtsbehörde auf Verlangen vorzulegen.

3 Bestimmungen für Planung, Bemessung und Ausführung

3.1 Planung und Bemessung

3.1.1 Planung

Die Aneinanderreihung mehrerer Revisionsabschlüsse neben- oder übereinander ist unzulässig.

Vorgaben z. B. zu Abmessungen und Ständerabständen der Installationsschachtwände nach Abschnitt 3.2.2.1, die in den allgemeinen bauaufsichtlichen Prüfzeugnissen gemäß Anlage 6 dieses Bescheids angegeben sind, dürfen nicht überschritten sowie dort angegebene weitere Randbedingungen müssen beachtet werden.

3.1.2 Bemessung

Bei den - auch in den Anlagen dargestellten - Rahmen und Flügeln nach Abschnitt 2 und den Bauteilangaben nach Abschnitt 3 handelt es sich um Mindestabmessungen zur Gewährleistung der Eigenschaften des Revisionsabschlusses nach den Abschnitten 2.1.1.1 und 2.1.1.2.

Die Nachweise der Standsicherheit und Gebrauchstauglichkeit für die Gesamtkonstruktion (Revisionsabschluss und Installationsschachtwand) bleiben davon unberührt und sind für die Anwendung unter Normalbedingungen, d. h. nicht unter gleichzeitiger Berücksichtigung des Brandfalls, nach Technischen Baubestimmungen bzw. technischen Regeln, z. B. DIN 4103-1¹⁰, zu führen.

¹⁰ DIN 4103-1:2015-06 Nichttragende innere Trennwände; Anforderungen, Nachweise (ausgenommen Anhang A).

Für die Befestigung des Revisionsabschlusses an den angrenzenden Bauteilen sind für die Anwendung geeignete Befestigungsmittel gemäß Abschnitt 3.2.3.1- jeweils gemäß den statischen Erfordernissen - zu verwenden.

3.2 Ausführung

3.2.1 Allgemeines

Der Einbau des Revisionsabschlusssystems hat unter Berücksichtigung der nachfolgenden Bestimmungen und nach den Angaben der Einbauanleitung (s. Abschnitt 2.2.4) zu erfolgen.

Sofern in den allgemeinen bauaufsichtlichen Prüfzeugnissen gemäß Abschnitt 3.1.1 schärfere Randbedingungen (z. B. kleinere Profilabstände) gefordert werden, sind diese einzuhalten.

3.2.2 Ausführung in Installationsschächten

3.2.2.1 Ausführung in Installationsschächten der Feuerwiderstandsklasse I 30 nach DIN 4102-4⁴ aus Wänden mit einseitiger Beplankung gemäß allgemeinem bauaufsichtlichen Prüfzeugnis

3.2.2.1.1 Der Installationsschacht muss aus Wänden mit Ständern und ggf. Riegeln aus Stahlblechprofilen mit einer einseitigen Beplankung aus jeweils einer ≥ 25 mm bzw. zwei $\geq 12,5$ mm dicken, nichtbrennbaren¹, zement- oder gipsgebundenen Bauplatten bestehen.

Der Aufbau der Installationsschachtwände muss im Übrigen den Bestimmungen der in Anlage 6, Tabelle 1, dieses Bescheids genannten allgemeinen bauaufsichtlichen Prüfzeugnisse für mindestens feuerhemmende¹ Wände entsprechen.

3.2.2.1.2 Im Anschlussbereich zwischen dem Rahmen des Revisionsabschlusses und der angrenzenden Installationsschachtwand müssen vierseitig umlaufend Ständer- und Riegelprofile aus verzinktem Stahlblech nach DIN EN 14195¹¹ in Verbindung mit DIN 18182-1¹² mit den Mindestabmessungen 50 x 50 x 0,6 mm – ggf. als Auswechslungen - angeordnet werden. Sie sind unter Verwendung von geeigneten Befestigungsmitteln - gemäß den statischen Erfordernissen - kraftschlüssig miteinander zu verbinden. Die verstärkten Ständerprofile müssen ungestoßen von Rohdecke zu Rohdecke durchgehen und unter Verwendung von geeigneten Befestigungsmitteln kraftschlüssig an den oben und unten angrenzenden Massivbauteilen befestigt werden.

3.2.2.2 Installationsschächte der Feuerwiderstandsklasse I 30 nach DIN 4102-11⁵ gemäß allgemeinem bauaufsichtlichen Prüfzeugnis

3.2.2.2.1 Der Installationsschacht muss aus einer Stahlunterkonstruktion bestehen, die einseitig mit einer ≥ 25 mm bzw. zwei $\geq 12,5$ mm dicken nichtbrennbaren, gipsgebundenen Bauplatten beplankt sein muss.

Der Aufbau des Installationsschachts muss im Übrigen den Bestimmungen der in Anlage 6, Tabelle 2, dieses Bescheids genannten allgemeinen bauaufsichtlichen Prüfzeugnisse für Installationsschächte der Feuerwiderstandsklasse I 30 nach DIN 4102-11 entsprechen.

3.2.2.2.2 Der Anschlussbereich des Revisionsabschlusses ist gemäß Abschnitt 3.2.2.1.2 auszuführen.

3.2.3 Einbau/Anschluss des Rahmens des Revisionsabschlusses

3.2.3.1 Der Rahmen des Revisionsabschlusses ist vierseitig umlaufend in Abständen ≤ 350 mm an der Beplankung des Installationsschachts zu befestigen. Für die Befestigung sind geeignete Befestigungsmittel - z. B. Schnellbauschrauben 3,5 x 35 mm nach DIN EN 14566¹³ - gemäß den statischen Erfordernissen zu verwenden.

3.2.3.2 Der Einbau der Revisionsabschlüsse muss gemäß den Anlagen 4 und 5 erfolgen.

3.2.3.3 Die maximale Breite der Fugen zwischen dem Rahmen des Revisionsabschlusses und der Revisionsöffnung muss den Angaben der Anlage 5 entsprechen.

¹¹ DIN EN 14195:2015-03 Metallprofile für Unterkonstruktionen von Gipsplattensystemen - Begriffe, Anforderungen und Prüfverfahren
¹² DIN 18182-1:2015-11 Zubehör für die Verarbeitung von Gipsplatten – Teil 1: Profile aus Stahlblech
¹³ DIN EN 14566: 2009-10 Mechanische Befestigungsmittel für Gipsplattensysteme - Begriffe, Anforderungen und Prüfverfahren

- 3.2.3.4 Alle Fugen zwischen dem Rahmen des Revisionsabschlusses und den angrenzenden Installationsschachtwänden sind umlaufend und vollständig mit nichtbrennbaren¹ Baustoffen, z. B. mit einem Gipsspachtel, auszufüllen.

3.3 Übereinstimmungserklärung

Das bauausführende Unternehmen, das den Revisionsabschluss errichtet/eingebaut hat, muss für jedes Bauvorhaben eine Bestätigung der Übereinstimmung der Bauart mit der allgemeinen Bauartgenehmigung abgeben (s. §§ 16 a Abs. 5 i. V. m. 21 Abs. 2 MBO¹⁴).

Sie muss schriftlich erfolgen und außerdem mindestens folgende Angaben enthalten:

- Z-6.55-2229
- Einbau: Revisionsabschluss "AluProtect Safe"
- Name und Anschrift des bauausführenden Unternehmens
- Bezeichnung der baulichen Anlage
- Datum der Errichtung/der Fertigstellung
- Ort und Datum der Ausstellung der Erklärung sowie Unterschrift des Verantwortlichen

Die Übereinstimmungserklärung ist dem Bauherrn zur ggf. erforderlichen Weiterleitung an die zuständige Bauaufsichtsbehörde auszuhändigen.

4 Bestimmungen für Nutzung, Unterhalt und Wartung

4.1 Nutzung

Der Revisionsabschluss ist mit einem Verschluss nach Abschnitt 2.1.2.4 ausgestattet, um ein unbefugtes Öffnen zu verhindern.

Der Revisionsabschluss ist ständig geschlossen zu halten. Er darf nur zum Zwecke von Revisionsarbeiten geöffnet werden.

Der Antragsteller des Bescheids hat den Bauherrn, z. B. im Rahmen der Wartungsanleitung, schriftlich darauf hinzuweisen, dass

- der Revisionsabschluss nur im geschlossenen Zustand die Anforderungen der Feuerwiderstandsfähigkeit erfüllt und
- nach Öffnen und Verschließen des Revisionsabschlusses der bestimmungsgemäße Zustand wieder herzustellen ist.

4.2 Unterhalt und Wartung

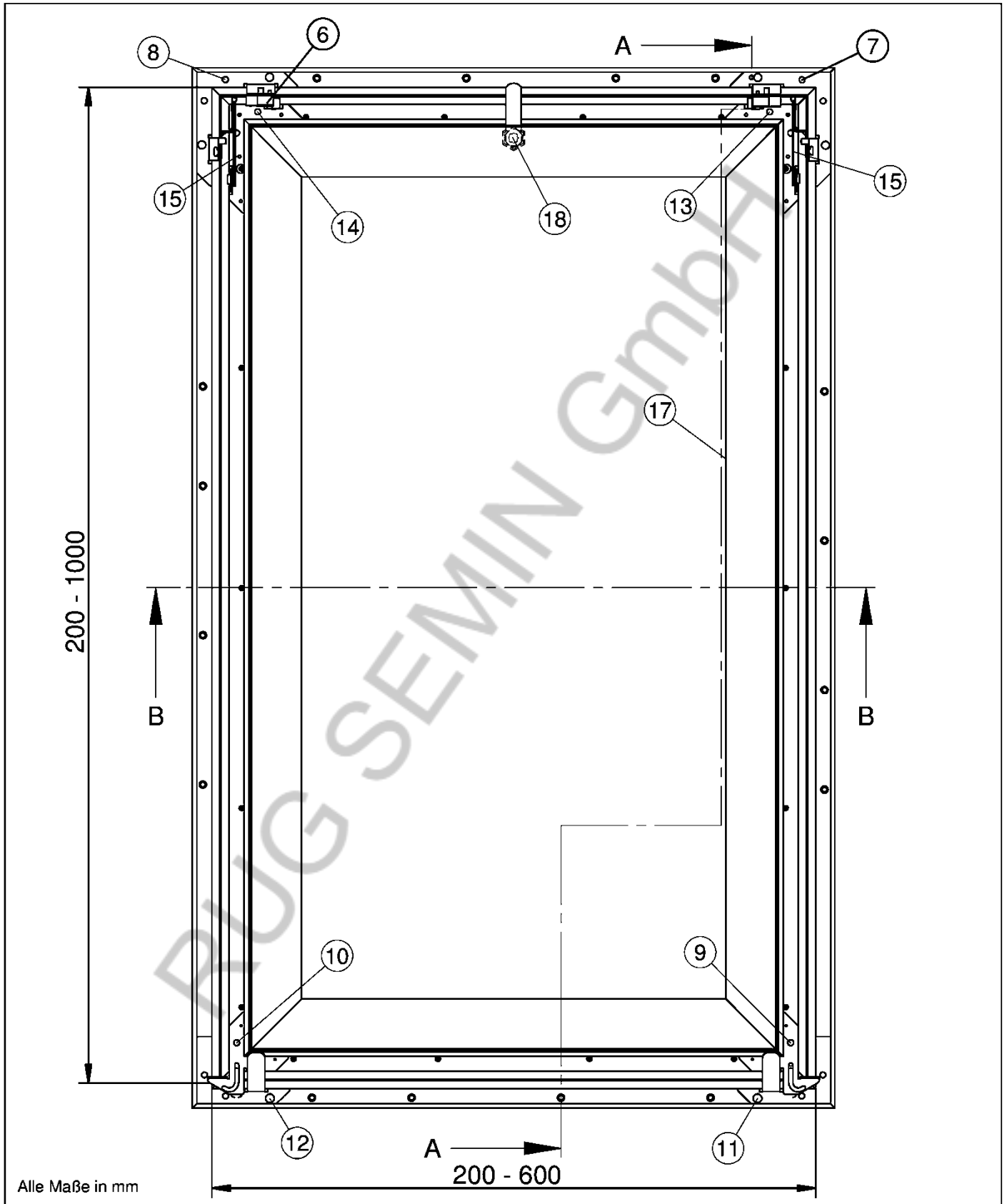
Die Feuerwiderstandsfähigkeit des Revisionsabschlusses ist auf die Dauer nur sichergestellt, wenn der Revisionsabschluss stets in einem mit diesem Bescheid konformen Zustand gehalten wird (keine mechanischen Beschädigungen; keine Verschmutzung; Instandhaltung).

Die Wartung muss entsprechend der Wartungsanleitung (s. Abschnitt 2.2.5) bzw. nach den entsprechenden Abschnitten der Einbauanleitung (s. Abschnitt 2.2.4) mindestens einmal im Jahr durchgeführt werden.

Heidrun Bombach
Referatsleiterin

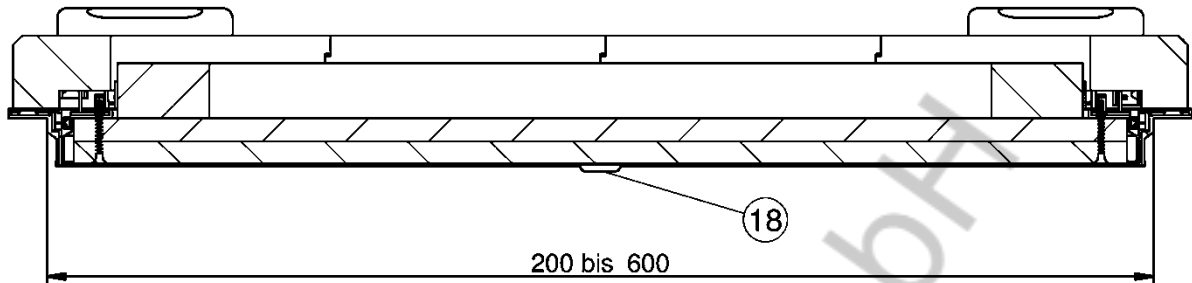
Beglaubigt
von Hoerschelmann

¹⁴ nach Landesbauordnung

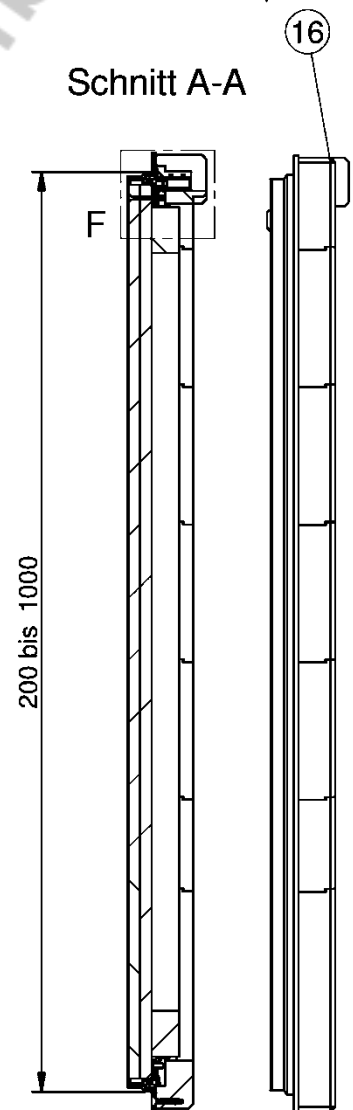


Feuerwiderstandsfähiger Revisionsöffnungsverschluss "AluProtect Safe"	Anlage 1
Ansicht von Rückseite (ohne Vermiculite-Rahmen)	

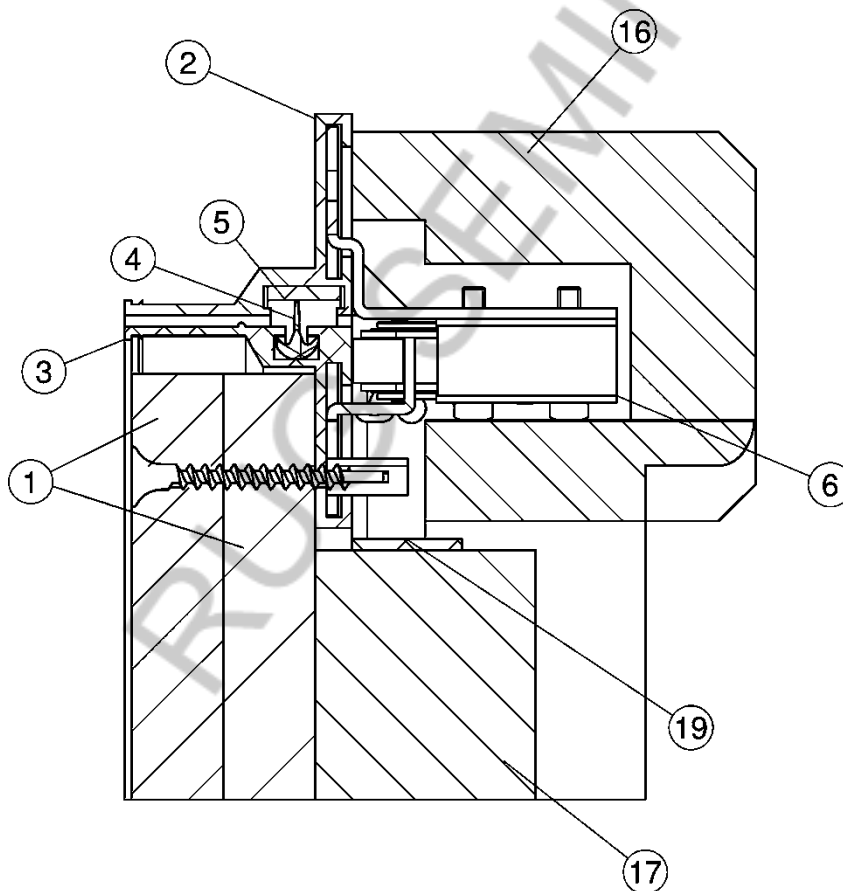
Schnitt B-B



Schnitt A-A



Detail F



Alle Maße in mm

Feuerwiderstandsfähiger Revisionsöffnungsverschluss "AluProtect Safe"

Anlage 2

Details

Positionsliste AluProtect Safe

lfd.Nr.	Bezeichnung
1	Brandschutzplatte
2	Aluminium-Rahmenprofil
3	Aluminium-Klappenprofil
4	Profildichtung, umlaufend
5	dämmschichtbildender Baustoff
6	Rast-Verschluss
7	Verschlussaufnahmewinkel, rechts
8	Verschlussaufnahmewinkel, links
9	Scharnierhacken, rechts
10	Scharnierhacken, links
11	Scharnierwinkel, rechts
12	Scharnierwinkel, links
13	Schließblechwinkel, rechts
14	Schließblechwinkel, links
15	Fangarm, rechts + links
16	Rahmen aus speziellen Formteilen
17	Formelemente aus speziellen Bauplatten
18	Zylinderschloss
19	dämmschichtbildender Baustoff

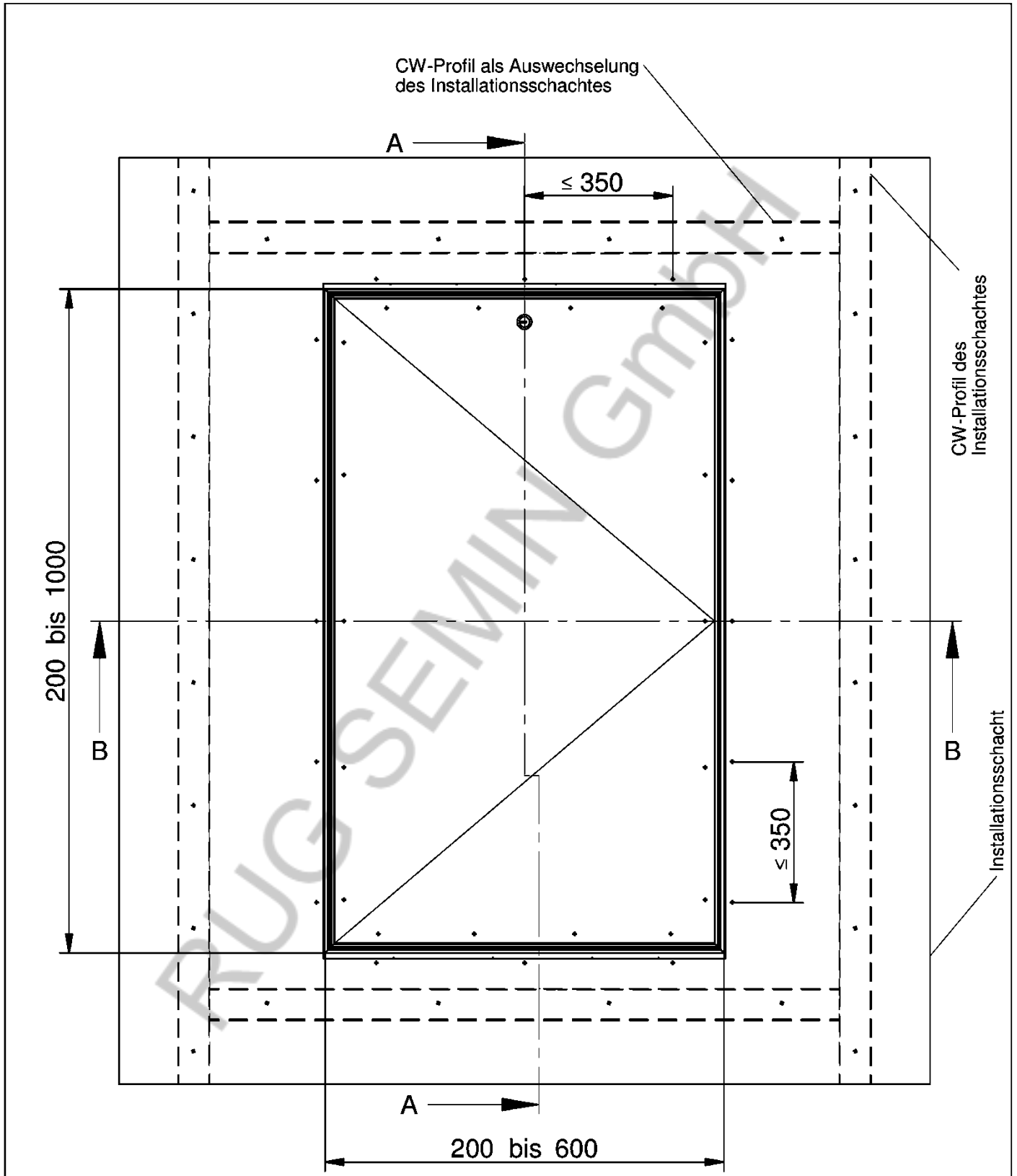
Die Materialangaben und weiter Einzelheiten zu den Bauprodukten sind beim Deutschen Institut für Bautechnik hinterlegt.

Alle Maße in mm

Feuerwiderstandsfähiger Revisionsöffnungsverschluss "AluProtect Safe"

Anlage 3

Positionsliste

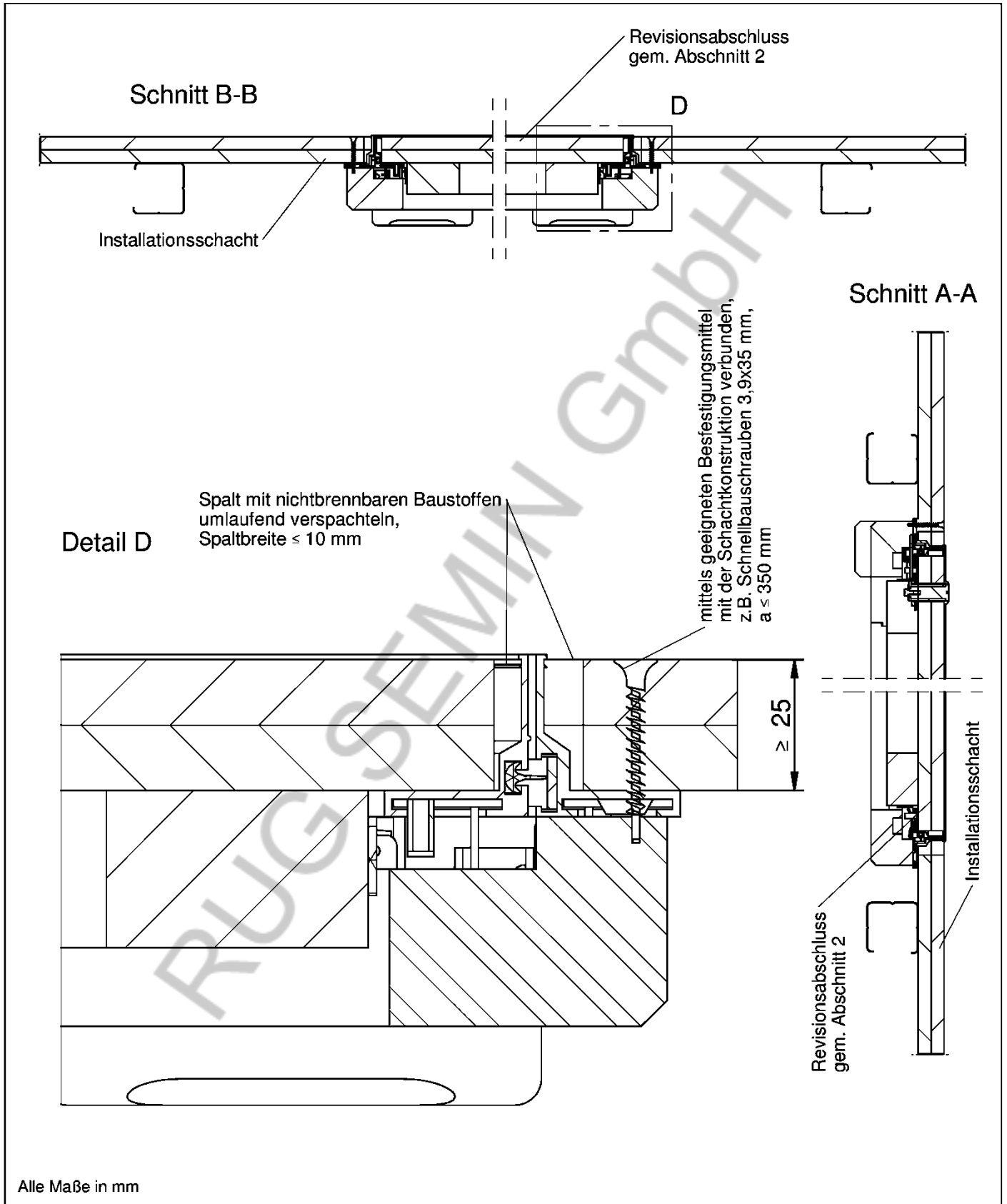


Alle Maße in mm

Feuerwiderstandsfähiger Revisionsöffnungsverschluss "AluProtect Safe"

Einbau in Installationsschächte nach Abschnitt 3.2.2

Anlage 4



Feuerwiderstandsfähiger Revisionsöffnungsverschluss "AluProtect Safe"

Details zum Einbau in Installationsschächte nach Abschnitt 3.2.2

Anlage 5

Tabelle 1 Installationsschächte der Feuerwiderstandsklasse I 30 nach DIN 4102-4 aus mindestens feuerhemmenden Wänden in Ständerbauweise mit einseitiger Beplankung aus nichtbrennbaren Bauplatten gemäß allgemeinem bauaufsichtlichen Prüfzeugnis (abP)

Umlaufende Profile: gemäß den Vorgaben des abP, jedoch mindestens 50 x 50 x 0,6 mm
 Beplankung: bestehend aus nichtbrennbaren, zement- oder gipsgebundenen Bauplatten gemäß den Vorgaben des abP, Dicke jedoch mindestens 2 x 12,5 mm oder 25 mm
 Höhe: gemäß den Vorgaben des abP, jedoch maximal 3000 mm
 Sofern diese Schächte Dämmungen enthalten, müssen diese nichtbrennbar sein.

lfd. Nr.	abP
1	P-2100/166/15-MPA BS
2	P-3254/1449-MPA BS
3	P-3271/024/09-MPA BS
4	P-3288/9760-MPA BS
5	P-3969/2222-MPA BS
6	P-SAC-02/III-797
7	P-SAC-02/III-824

Tabelle 2 Installationsschächte der Feuerwiderstandsklasse I 30 nach DIN 4102-11 in Ständerbauweise mit einseitiger Beplankung aus nichtbrennbaren Bauplatten gemäß allgemeinem bauaufsichtlichen Prüfzeugnis (abP)

Umlaufende Profile: gemäß den Vorgaben des abP, jedoch mindestens 50 x 50 x 0,6 mm
 Beplankung: bestehend aus nichtbrennbaren, zement- oder gipsgebundenen Bauplatten gemäß den Vorgaben des abP, Dicke jedoch mindestens 2 x 12,5 mm oder 25 mm
 Höhe: gemäß den Vorgaben des abP, jedoch maximal 3000 mm
 Sofern diese Schächte Dämmungen enthalten, müssen diese nichtbrennbar sein.

lfd. Nr.	abP
1	P-SAC-02 III-676

Feuerwiderstandsfähiger Revisionsöffnungsverschluss "AluProtect Safe"

Installationsschächte der Feuerwiderstandsklasse I 30 nach DIN 4102-4 aus Wänden mit einseitiger Beplankung gemäß abP (s. Abschnitt 3.2.2.1) bzw. der Feuerwiderstandsklasse I 30 nach DIN 4102-11 (s. Abschnitt 3.2.2.2)

Anlage 6