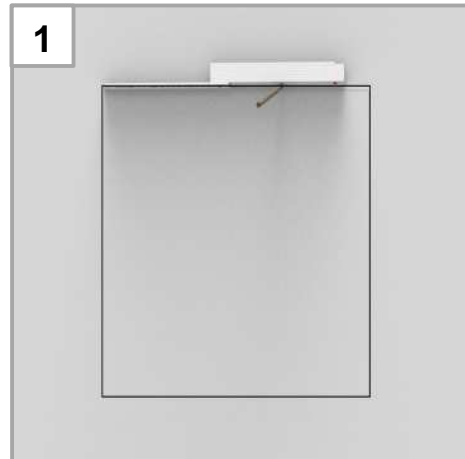




DE Montageanleitung für Revisionsklappen

EN Mounting instructions for access panels

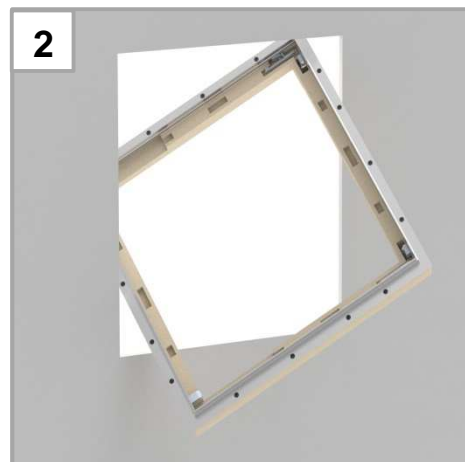
FR Instructions de montage des trappes de visite



Bauöffnungsmaß anzeichnen und aussägen
(ca. 3-5mm größer Nennmaß).

Mark the structural dimension and cut an opening into the wall in order to install the access panel (approx. 3-5mm larger than the nominal dimensions).

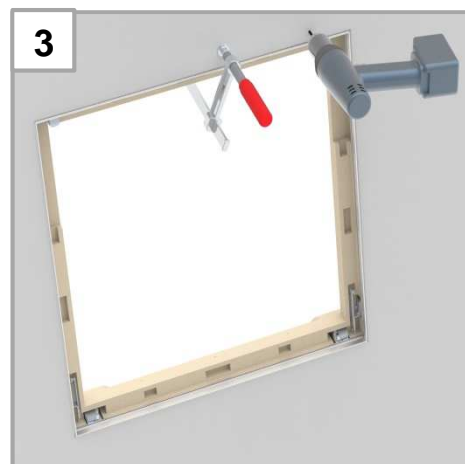
Marquer les contours et scier l'ouverture murale pour installer la trappe (3-5mm de plus que les dimensions nominales).



Türblatt aushängen, Rahmen diagonal durch den Ausschnitt führen und von hinten einsetzen.

Hang out the detachable flap lid, insert diagonally the panel frame through the opening and place it there.

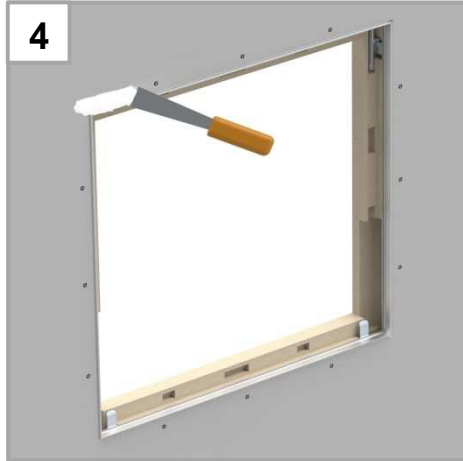
Démonter le battant de la trappe et faire passer le cadre en diagonal dans l'ouverture murale prévue à cet effet.



Rahmen ausrichten (Rechtwinkligkeit prüfen), festspannen und Bohrungen anzeichnen, Bohrabstand \leq 250 mm.

Adjust the frame (check angularity), fasten it and mark the drill holes, Drill distance \leq 250 mm.

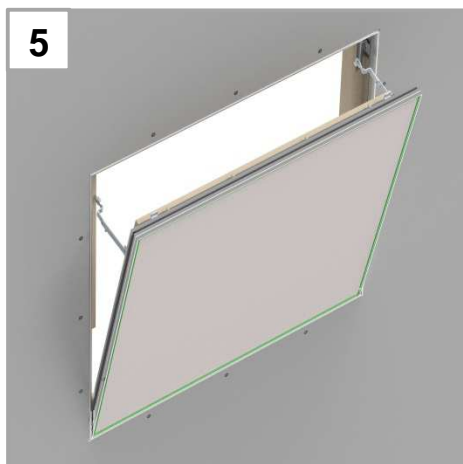
Positionner le cadre correctement (vérifier l'angularité) et le maintenir à l'aide de serre-joints. Marquer l'emplacement des vis (distance de forage: \leq 250mm entre chaque vis).



Decke und Klappe einzeln verspachteln.

Fill the mounting frame and the flap lid separately using a joint filler.

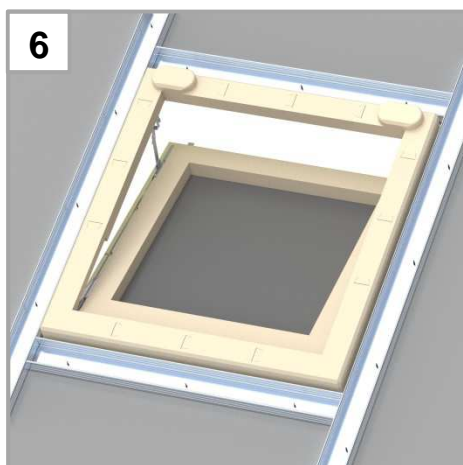
Remplir le cadre et le battant séparément (battant démonté).



Klappe einhängen, sichern und verschließen.

Fit the flap lid, fix the arresting device and close the flap lid.

Positionner le battant, mettre les crochets de sécurité et refermer la trappe.



Wechselrahmen nach Abbildung anfertigen.

Abstand des Wechselprofils zum Rahmen der Klappe min. 10mm, max. 100mm.

Produce the change-over as shown around the construction opening with a distance to the frame of the flap of min.10mm and max.100mm.

Réaliser une construction de soutien autour de l'ouverture avec un éloignement de min. 10mm et max. 100mm environ.