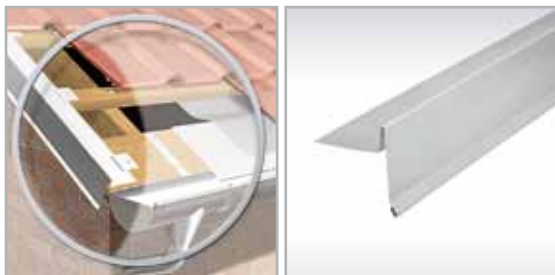


RATGEBER DACHBLECHE



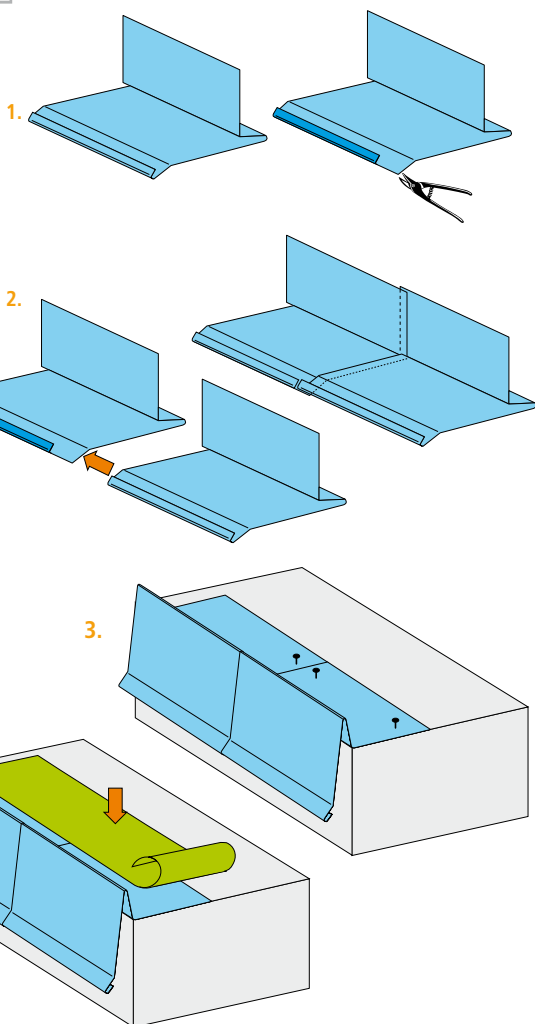
- seitlicher Dachabschluss für Steil- und Flachdächer unter Verwendung von Bitumenschindeln
- Abstand Tropfkante/Mauer min. 20 mm
- Überlappung mindestens 40 mm
- Befestigung mit Dichtschrauben A2/A2

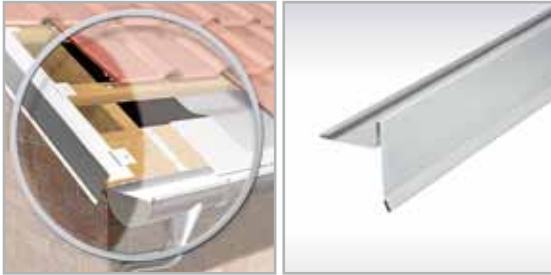
1. Mit einer Blechschere die Tropfkante des Ortbleches im Bereich der Aufkantung min. 4 cm in Längsrichtung einschneiden. Den Wasserfalz auf dieser Länge abtrennen, so dass eine Auskerbung entsteht.

2. Die Ortbleche in Länge der Aussparung überlappend ineinander stecken.

3. Die so gesteckten Bleche mit Pappstiften oder Schrauben auf der darunter liegenden Konstruktion sowohl im Kantenbereich als auch in der Überlappung befestigen. Beachten Sie dabei, dass die Tropfkante des Ortbleches einen Abstand von min. 2 cm zur Wand aufweist. Bei Steildach- oder umlaufender Flachdachverlegung bei Überlappung der Bleche auf die Gefällerrichtung achten!

4. Nun kann die Dacheindeckung mit Bitumenschindeln oder Schweissbahnen erfolgen. Auch hierbei gilt: Gefällerrichtung beachten!





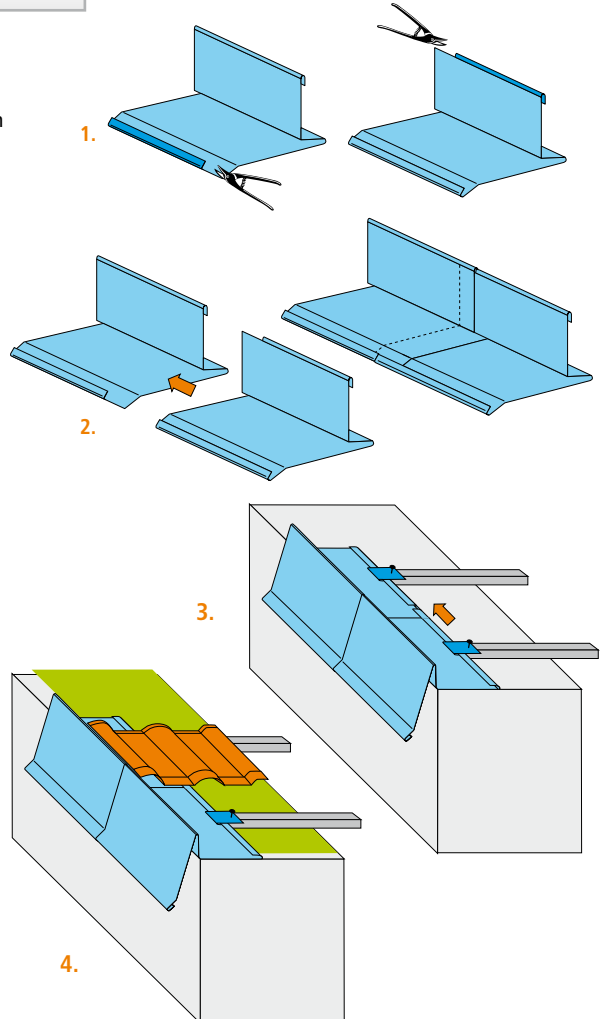
- seitlicher Dachabschluss für Steildächer unter Verwendung einer Dachziegeleindeckung
- Abstand Tropfkante/Unterkonstruktion min. 20 mm
- Überlappung mindestens 40 mm
- Befestigung mit Haften

1. Mit einer Blechschere sowohl den Wasserfalz als auch die Tropfkante im Bereich der Aufkantung min. 4 cm in Längsrichtung einschneiden. Den Wasserfalz und die Tropfkante auf dieser Länge abtrennen, so dass eine Aussparung entsteht. Bei diesen Blechen ist für das Einschneiden die Gefälleseite wichtig! Beispiel: Verlegung beginnend immer von unten, 1. Blech Einschnitt der Tropfkante, 2. Blech Einschnitt des Wasserfalzes, 3. Blech Tropfkante usw.

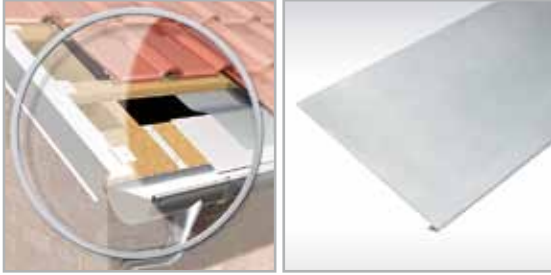
2. Die Ortbleche in Länge der Aussparung überlappend ineinander stecken.

3. Die so ineinander gesteckten Bleche auf den Dachlatten mit Haften und Nägeln befestigen. Beachten Sie dabei, dass der Wasserfalz nicht deformiert wird, um ein Unterlaufen von Regenwasser zu verhindern.

4. Nun kann die Dacheindeckung mit Dachsteinen erfolgen. Im Auflagebereich des Dachsteines ist eine seiner Führungsnasen zu entfernen, damit eine flächige Auflage erreicht wird. Sichern Sie den Dachstein zusätzlich mit handelsüblichen Klammern auf der Dachlatte.

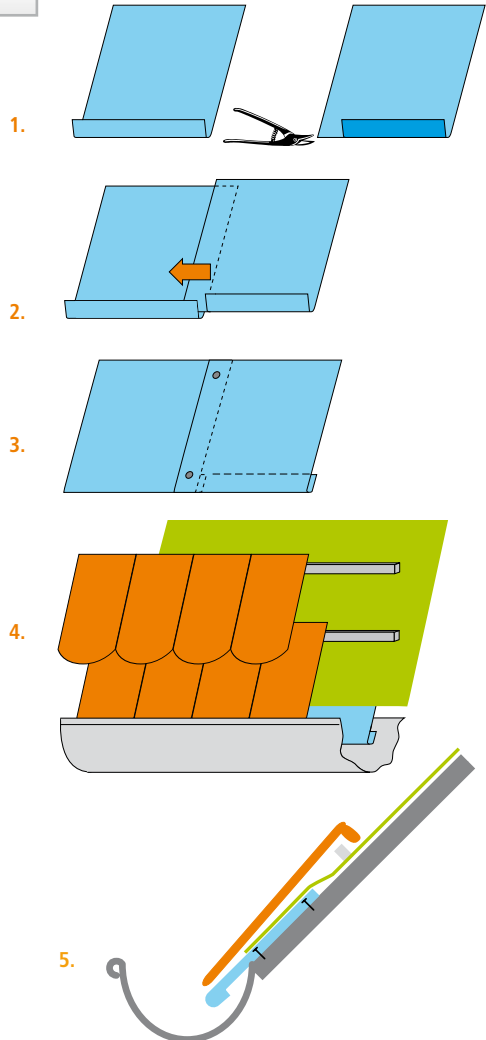


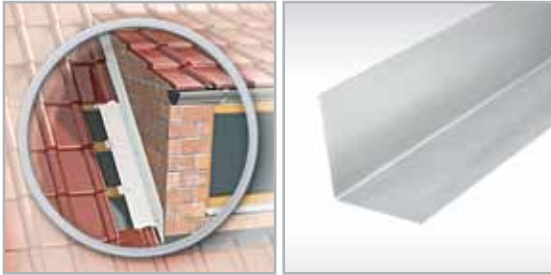
Traufstreifen ohne Wasserfalz



- unterer Dachabschluss
- bei Steildächern auch als Rinneneinlauf zu verwenden
- Überlappung mindestens 40 mm
- Befestigung mit Dichtschrauben A2/A2

1. Mit einer Blechschere die Tropfkante des Traufstreifens im Bereich der Aufkantung min. 4 cm in Längsrichtung einschneiden. Den Wasserfalz auf dieser Länge abtrennen, so dass eine Auskerbung entsteht.
2. Die Traufstreifen in Länge der Aussparung überlappend ineinander stecken.
3. Die so gesteckten Bleche mit Pappstiften auf der darunter liegenden Konstruktion sowohl im oberen Bereich als auch in der Überlappung befestigen. Beachten Sie dabei, dass der Wasserfalz min. in voller Länge in die Dachrinne reicht.
4. Die Dachbahnen oder Folien nun von unten beginnend auf den Blechen nach oben verlegen. Sie sollten bis ca. 1 cm an die Blechunterkante reichen.
5. Nun kann die Eindeckung mit Dachziegeln oder Bitumenschindeln erfolgen.

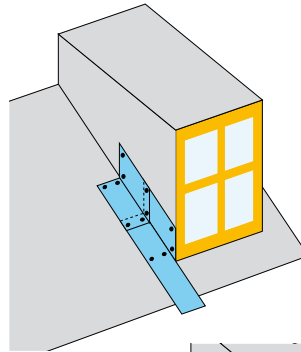




- für seitliche Dachanschlüsse von Gauben und Dachaufbauten unter Verwendung von Bitumenbahnen oder Bitumenschindeln
- Überlappung mindestens 40 mm
- Befestigung mit Dichtschrauben A2/A2

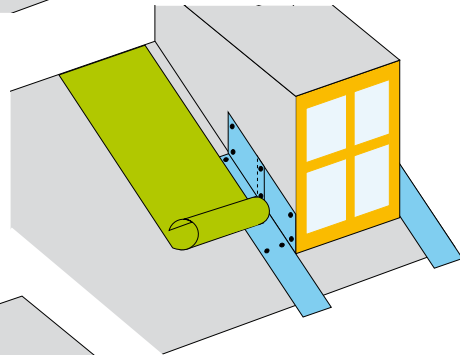
1. Bei geneigten Flächen, von unten beginnend, die Winkelbleche min. 4 cm überlappend ineinander legen. Im Kanten- und Überlappungsbereich mit Pappstiften oder Spenglerschrauben auf der Unterkonstruktion befestigen.

1.



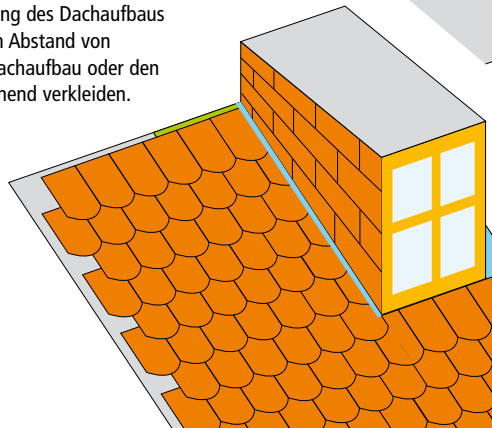
2. Bitumenbahnen oder Pappschindeln von unten beginnend mit einem Abstand von ca. 1 cm zur Kantung verlegen. Beachten Sie dabei, dass die Schrauben- oder Nagelköpfe mit abgedichtet werden.

2.



3. Das Gleiche gilt für die Verkleidung des Dachaufbaus oder Dachanschlusses. Mit einem Abstand von ca. 1 cm zur Kantung nun den Dachaufbau oder den Wandanschluss von unten beginnend verkleiden.

3.

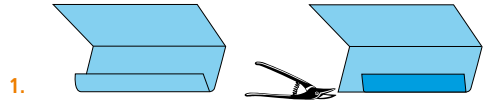


Winkelblech mit Wasserfalz

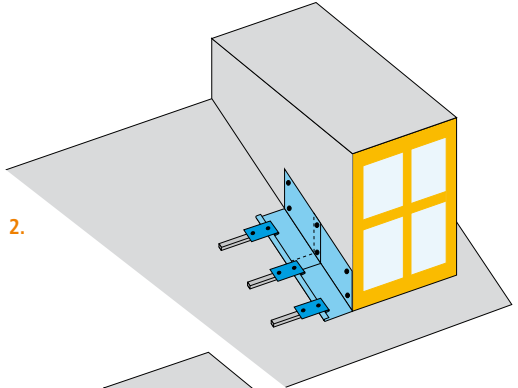


- für seitliche Dachanschlüsse von Gauben und Dachaufbauten unter Verwendung von Dachziegel- oder Schiefereindeckung
- Überlappung mindestens 40 mm
- Befestigung mit Haften

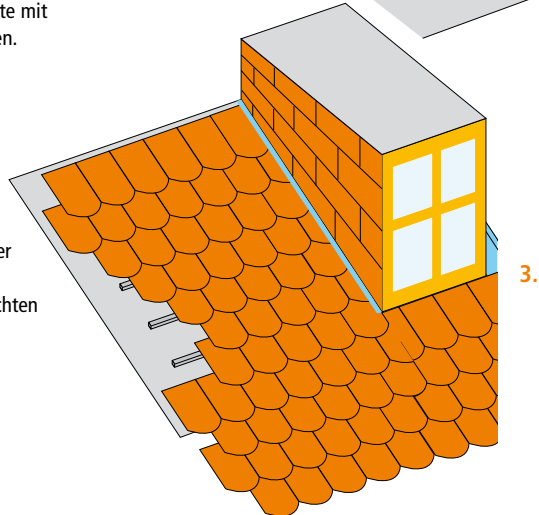
1. Mit einer Blechschere den Wasserfalz des Winkelbleches im Bereich der Aufkantung min. 4 cm in Längsrichtung einschneiden. Den Wasserfalz auf dieser Länge abtrennen, so dass eine Aussparung entsteht.

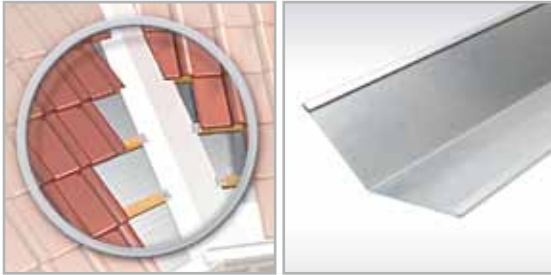


2. Bei geneigten Flächen, von unten beginnend, die Winkelbleche min. 4 cm überlappend mit dem Wasserfalz zur Dachseite ineinander legen. Das Winkelblech mit Haften auf den Dachlatten befestigen. Beachten Sie dabei, dass der Wasserfalz nicht deformiert wird, um ein Unterlaufen von Regenwasser zu verhindern. Am Dachaufbau oder Dachanschluss die Blechoberkante mit Pappstiften oder Spenglerschrauben befestigen.



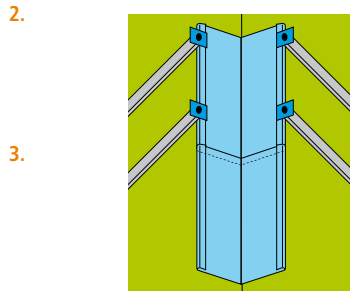
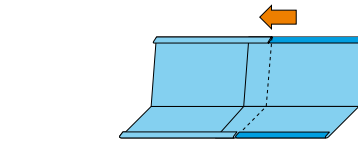
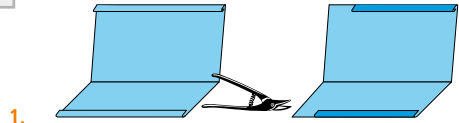
3. Die Dachfläche ca. 1 cm vom Dachaufbau oder Wandanschluss beginnend mit Dachsteinen eindecken. Den Dachaufbau mit den gewünschten Materialien von unten beginnend verkleiden.



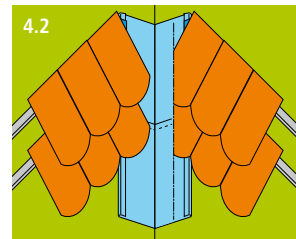
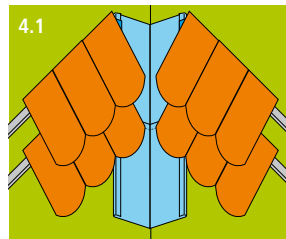


- Zur Ausbildung einer Dachkehle bei Winkel-
dächern oder Gauben unter Verwendung
von Dachziegel- oder Schiefereindeckung
- Überlappung mindestens 40 mm
- Befestigung mit Haften

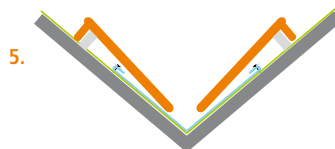
1. Mit einer Blechschere beide Wasserfalze an einer Seite des Kehlblechs im Bereich der Aufkantung min. 4 cm in Längsrichtung einschneiden. Den Wasserfalz auf dieser Länge abtrennen, so dass eine Aussparung entsteht.
2. Die Kehlbleche in Länge der Aussparung von unten beginnend überlappend ineinander stecken. Das von unten erste Kehlblech benötigt keine Aussparung.
3. Die so ineinander gesteckten Bleche auf den Dachlatten mit Haften und Nägeln befestigen. Beachten Sie dabei, dass der Wasserfalz nicht deformiert wird, um ein Unterlaufen von Regenwasser zu verhindern.



- 4.1 Die Dachfläche mit Dachsteinen bis in den Bereich der so genannten Kehle eindecken. Im Auflagebereich des Dachsteines ist eine seiner Führungsnasen zu entfernen, damit eine flächige Auflage erreicht wird.
- 4.2 Mit Hilfe einer Schlagschnur eine Markierung auf den Dachsteinen aufbringen. An dieser Markierung die Dachsteine schneiden. Dabei unbedingt auf die Schnitttiefe achten, um die Bleche nicht zu zerstören!



5. Die Schnittkanten sollten max. 10 cm von der Kehle angelegt werden.

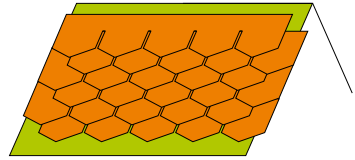




- Oberer Dachabschluss für kleinere Satteldächer mit Bitumenschindeleindeckung
- Überlappung mindestens 40 mm
- Befestigung mit Dichtschrauben A2/A2

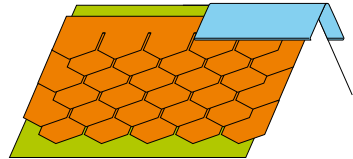
1. Das Satteldach mit Bitumenschindeln oder -bahnen von unten beginnend komplett eindecken.

1.



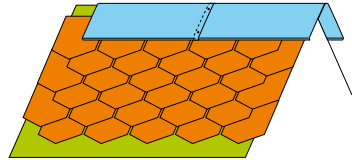
2. Das Firstblech min. 4 cm überlappend ineinanderstecken und auf dem Dachbelag an die Dachneigung angleichen. Der Überstand am Anfang und am Ende des Daches sollte ca. 2 cm betragen.

2.



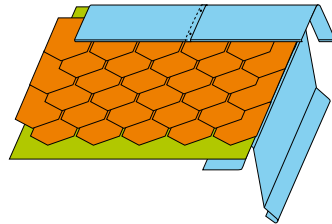
3. An den Unterkanten sowie den Überlappungen die Firstbleche nur mit Spenglerschrauben befestigen.

3.



4. Um einen perfekten Dachabschluss zu erreichen, sollten - auch bei kleinen Satteldächern - an den Giebelseiten Ortgangbleche verwendet werden. Diese müssen jedoch vor dem Aufbringen des Dachbelages montiert werden!

4.

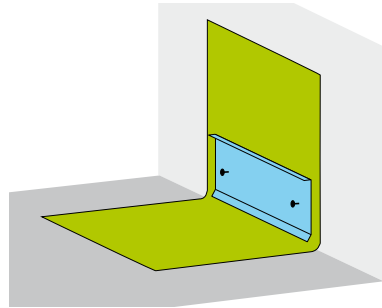




- Als Anschluss für Dachaufbauten, Anbauten oder Vordächer
- Wandanschluss für Bitumenbahnen oder Schindeln
- Überlappung mindestens 40 mm
- Befestigung mit Dichtschrauben A2/A2

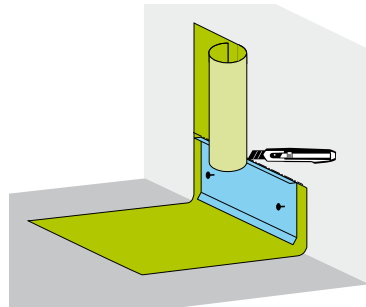
1. Die Bitumenbahnen als ca. 15 cm Aufkantung am Wandanschluss ausführen. Die Kaplleiste ca. 1 cm oberhalb der Bitumenbahn min. 4 cm überlappend anbringen. Für die Befestigung nur Spenglerschrauben verwenden!

1.



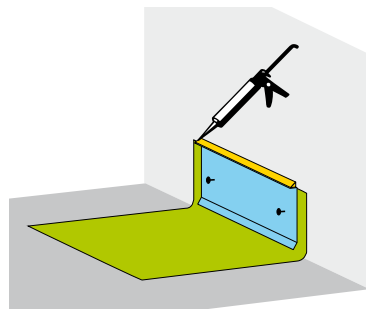
2. Den Überstand der Bitumenbahn mit einem Cuttermesser an der Oberkante der Kaplleiste abtrennen.

2.



3. Die so entstandene Kante mit Silikon abdichten.

3.

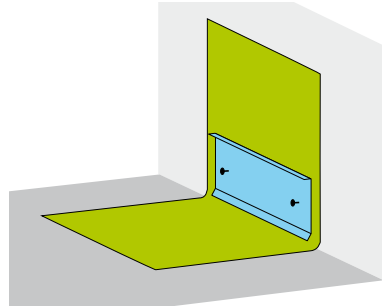




- Als Anschluss für Dachaufbauten, Anbauten oder Vordächer
- Wandanschluss für Bitumenbahnen oder Schindeln
- Überlappung mindestens 40 mm
- Befestigung mit Dichtschrauben A2/A2

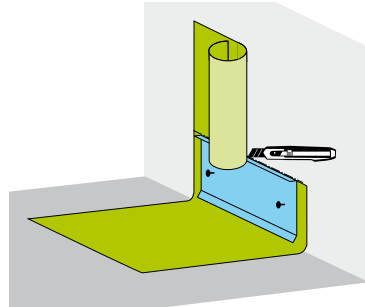
1. Die Bitumenbahnen als ca. 15 cm Aufkantung am Wandanschluss ausführen. Die Kaplleiste ca. 1 cm oberhalb der Bitumenbahn min. 4 cm überlappend anbringen. Für die Befestigung nur Spenglerschrauben verwenden!

1.



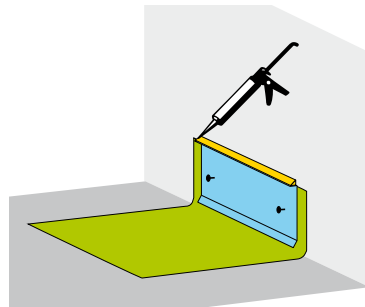
2. Den Überstand der Bitumenbahn mit einem Cuttermesser an der Oberkante der Kaplleiste abtrennen.

2.



3. Die so entstandene Kante mit Silikon abdichten.

3.





- Dachabschluss auf der Dachrinnenseite
- Überlappung mindestens 40 mm
- Befestigung mit Dichtschrauben A2/A2

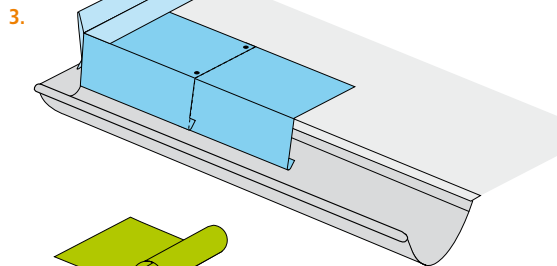
1. Mit einer Blechschere die Tropfkante des Rinneneinhangs im Bereich der Aufkantung min. 4 cm in Längsrichtung einschneiden. Den Wasserfalz auf dieser Länge abtrennen, so dass eine Aussparung entsteht.



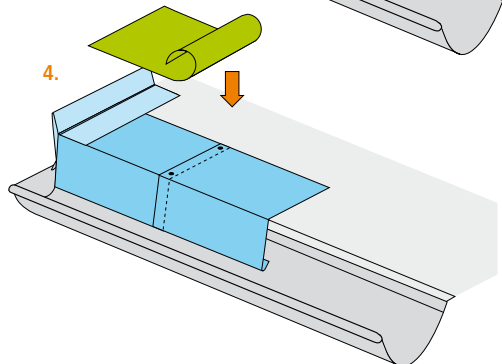
2. Die Rinneneinhang in Länge der Aussparung überlappend ineinander stecken.



3. Die so gesteckten Bleche mit Pappstiften oder Spenglerschrauben auf der darunter liegenden Konstruktion sowohl im Kantenbereich als auch in der Überlappung befestigen. Zu beachten ist dabei, dass bei gleichzeitiger Verwendung von Ortgangblechen der Rinneneinhang darunter verlegt wird. Der Rinneneinhang muss min. 1/3 in die Dachrinne reichen.



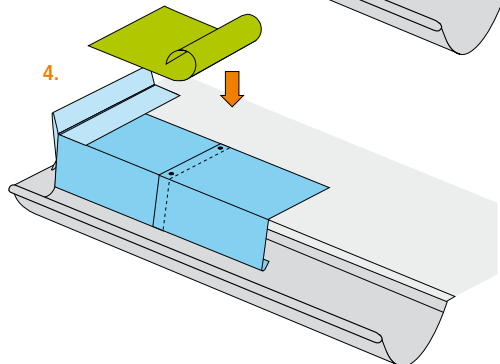
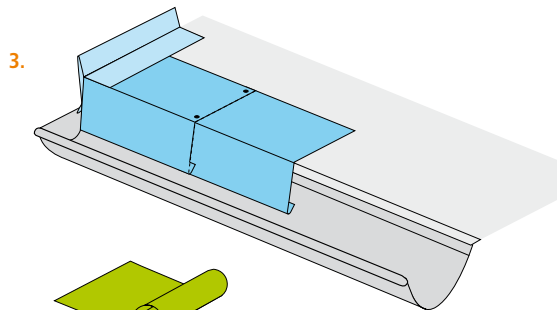
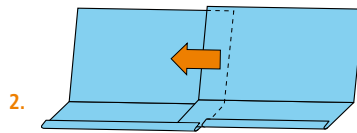
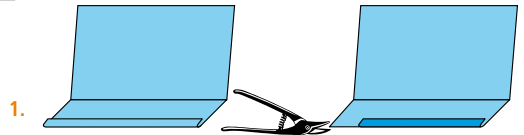
4. Vom Rinneneinhang beginnend kann nun der Dachbelag verlegt werden. Der Dachbelag sollte nicht über die Abkantung hinaus reichen. Beachten Sie dabei, dass die Schrauben- oder Nägelköpfe abgedeckt sind.





- Dachabschluss auf der Dachrinnenseite
- Überlappung mindestens 40 mm
- Befestigung mit Dichtschrauben A2/A2

1. Mit einer Blechschere die Tropfkante des Rinneneinhangs im Bereich der Aufkantung min. 4 cm in Längsrichtung einschneiden. Den Wasserfalz auf dieser Länge abtrennen, so dass eine Aussparung entsteht.
2. Die Rinneneinhang in Länge der Aussparung überlappend ineinander stecken.
3. Die so gesteckten Bleche mit Pappstiften oder Spenglerschrauben auf der darunter liegenden Konstruktion sowohl im Kantenbereich als auch in der Überlappung befestigen. Zu beachten ist dabei, dass bei gleichzeitiger Verwendung von Ortgangblechen der Rinneneinhang darunter verlegt wird. Der Rinneneinhang muss min. 1/3 in die Dachrinne reichen.
4. Vom Rinneneinhang beginnend kann nun der Dachbelag verlegt werden. Der Dachbelag sollte nicht über die Abkantung hinaus reichen. Beachten Sie dabei, dass die Schrauben- oder Nägelköpfe abgedeckt sind.





- Abschluss von mit Kies belegten Flachdächern, Dächern mit geringer Neigung und Terrassen.
- Verlegung ohne Überlappung
- Befestigung mit Spenglerschrauben A2/A2 und evtl. Dichtungsmasse

1. Kiesfangleiste vor Befestigung der Bitumenschweißbahn montieren (1a).

Sollte dies nicht möglich sein, Bohrlöcher großzügig mit Silikon abdichten (1b).

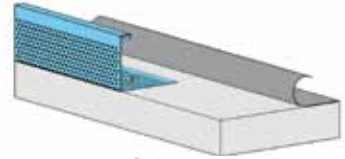
2. Kiesfangleiste mit Blechschere oder Metallsäge passend zuschneiden

3. Auf Stoß montieren.

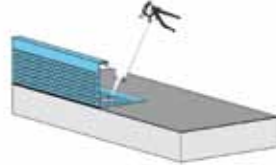
4. Ecken passend auf Gehrung schneiden

5. Der Kiesbelag darf die Höhe der Kiesfangleiste nicht überschreiten

1a.



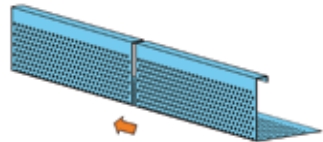
1b.



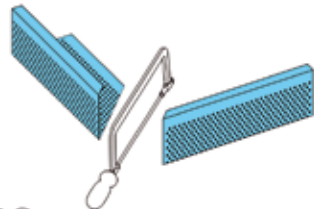
2.



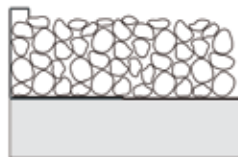
3.



4.



5.

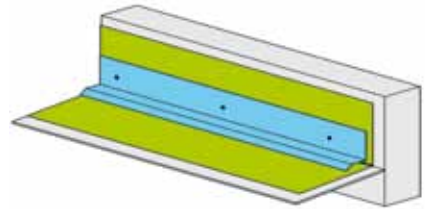




- Kapleiste ohne Silikonauflschlag eingesetzt als seitliches Ortblech
- Befestigung mit Spenglerschrauben A2/A2 und evtl. Dichtungsmasse
- Anschluss von Flachdächern mit Putz oder schindelbeschichteten Wänden
- Befestigung mit Spenglerschrauben A2/A2 und evtl. Dichtungsmasse

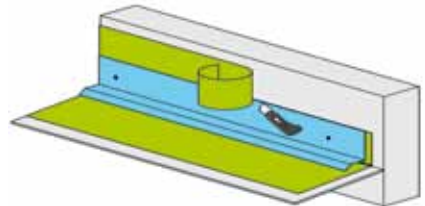
1. Die Bitumenbahnen als ca. 15 cm Aufkantung am Wandanschluss ausführen. Die Kapleiste ca. 1 cm oberhalb der Bitumenbahn min. 4 cm überlappend anbringen. Für die Befestigung können Spenglerschrauben verwendet werden.

1.



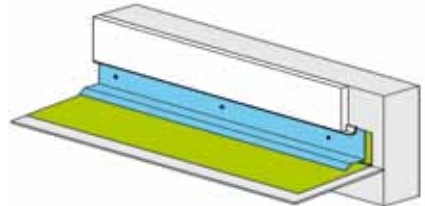
2. Den Überstand der Bitumenbahn mit einem Cuttermesser an der Oberkante der Kapleiste abtrennen.

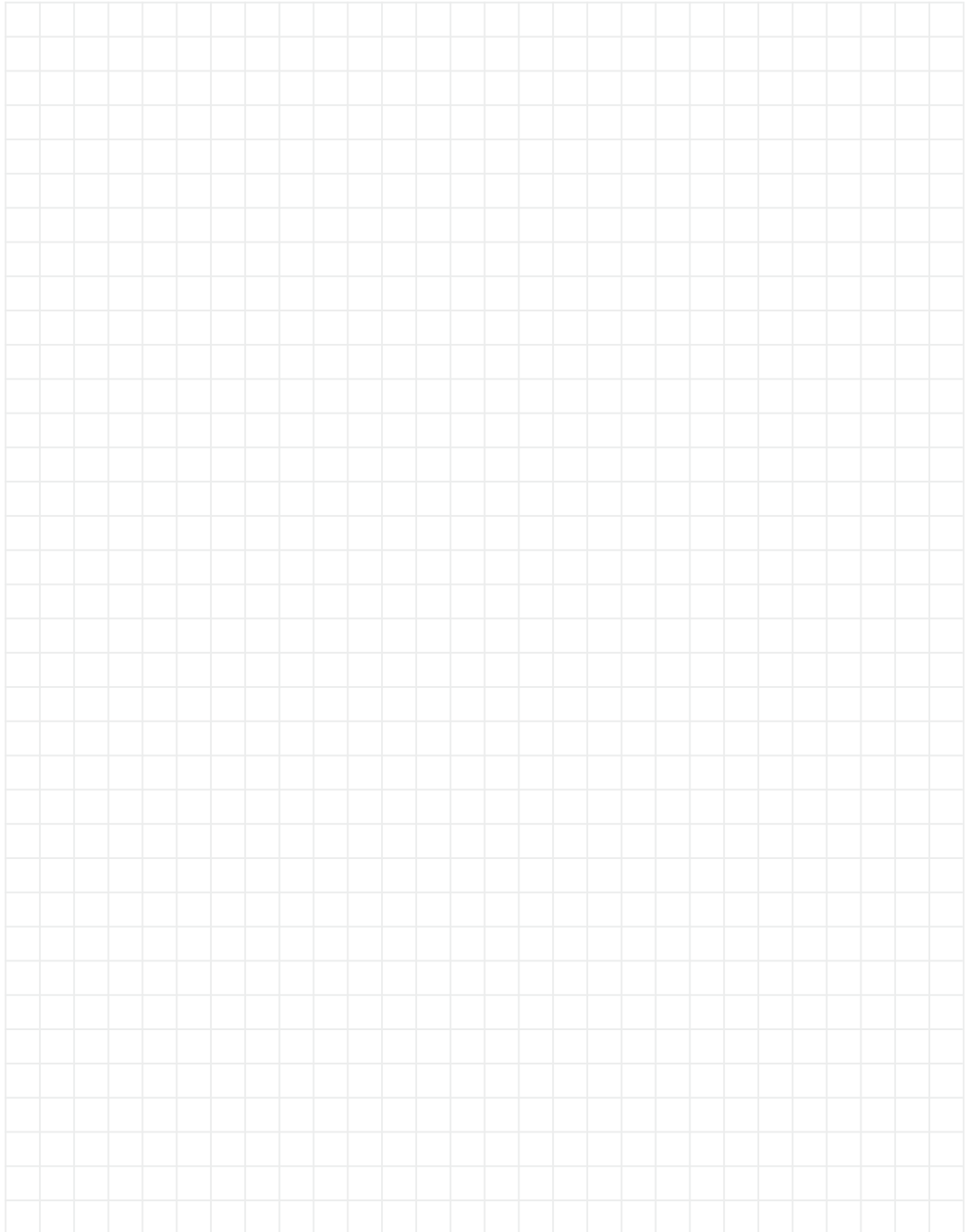
2.



3. Putzschiene auf Kapleiste gemäß Darstellung anbringen. Es ist zu beachten, dass Putzschiene und Kapleiste nicht verschraubt bzw. verklebt werden dürfen, um Risse zu vermeiden.

3.





DAS LIEFERPROGRAMM

REVISIONSKLAPPEN

REVISIONSTÜREN

KAMINTÜREN

FLIESENRAHMEN

LÜFTUNGSFLÜGEL FÜR GLASBAUSTEINE

DACHABSCHLUSSBLECHE

RUG SEMIN GmbH
Pittlerstraße 21 | 63225 Langen
www.revisionsklappen.com
E-Mail: service@rug-semin.de

