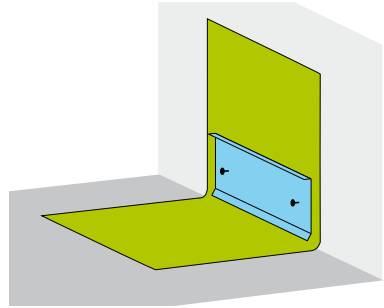




- Als Anschluss für Dachaufbauten, Anbauten oder Vordächer
- Wandanschluss für Bitumenbahnen oder Schindeln
- Überlappung mindestens 40 mm
- Befestigung mit Dichtschrauben A2/A2

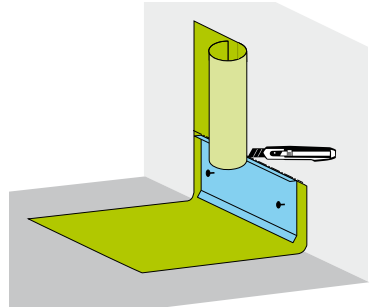
1. Die Bitumenbahnen als ca. 15 cm Aufkantung am Wandanschluss ausführen. Die Kappleiste ca. 1 cm oberhalb der Bitumenbahn min. 4 cm überlappend anbringen. Für die Befestigung nur Spenglerschrauben verwenden!

1.



2. Den Überstand der Bitumenbahn mit einem Cuttermesser an der Oberkante der Kappleiste abtrennen.

2.



3. Die so entstandene Kante mit Silikon abdichten.

3.

