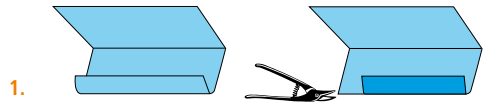


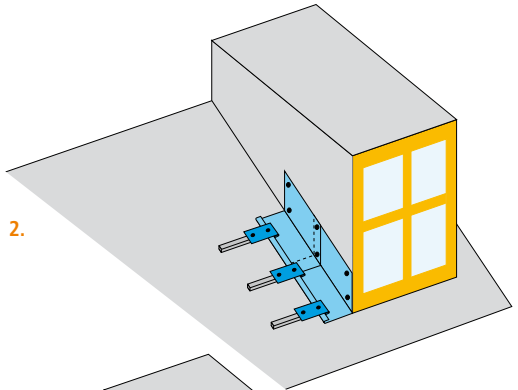


- für seitliche Dachanschlüsse von Gauben und Dachaufbauten unter Verwendung von Dachziegel- oder Schiefereindeckung
- Überlappung mindestens 40 mm
- Befestigung mit Haften

1. Mit einer Blechschere den Wasserfalz des Winkelbleches im Bereich der Aufkantung min. 4 cm in Längsrichtung einschneiden. Den Wasserfalz auf dieser Länge abtrennen, so dass eine Aussparung entsteht.



2. Bei geneigten Flächen, von unten beginnend, die Winkelbleche min. 4 cm überlappend mit dem Wasserfalz zur Dachseite ineinander legen. Das Winkelblech mit Haften auf den Dachlatten befestigen. Beachten Sie dabei, dass der Wasserfalz nicht deformiert wird, um ein Unterlaufen von Regenwasser zu verhindern. Am Dachaufbau oder Dachanschluss die Blechoberkante mit Pappstiften oder Spenglerschrauben befestigen.



3. Die Dachfläche ca. 1 cm vom Dachaufbau oder Wandanschluss beginnend mit Dachsteinen eindecken. Den Dachaufbau mit den gewünschten Materialien von unten beginnend verkleiden.

